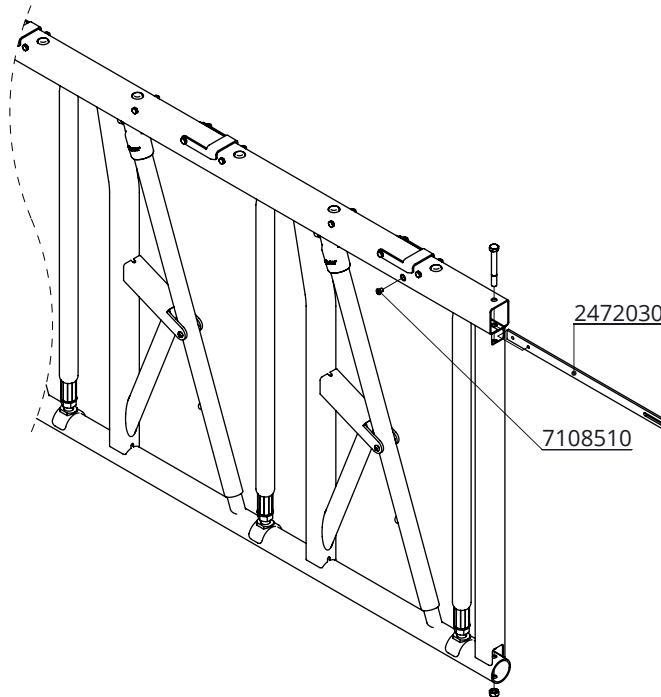
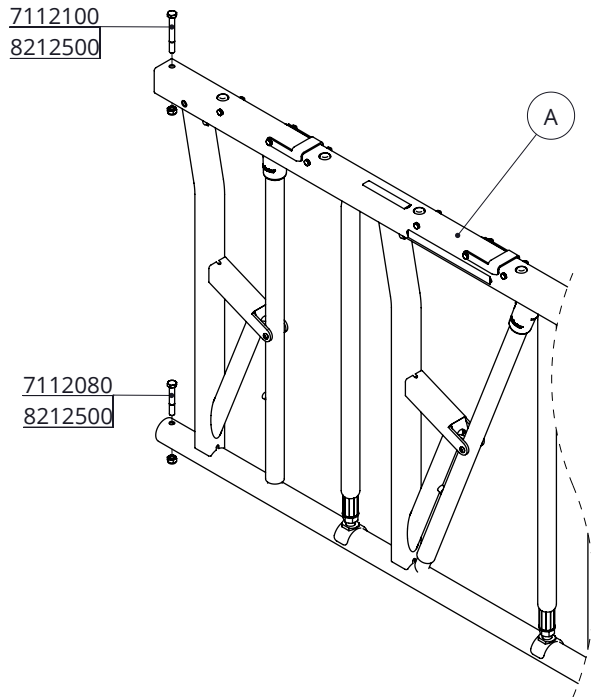


D



Bestell-Nr.	Bezeichnung	A
2470200	Sicherheits Fg. verst. 65/105x136cm	2470205
2470320	Sicherheits Fg. verst. 70/105x214cm	2470325
2470340	Sicherheits Fg. verst. 75/105x225cm	2470345
2470400	Sicherheits Fg. verst. 65/105x262cm	2470405
2470420	Sicherheits Fg. verst. 70/105x283cm	2470425
2470440	Sicherheits Fg. verst. 75/105x300cm	2470445
2470500	Sicherheits Fg. verst. 65/105x325cm	2470505
2470520	Sicherheits Fg. verst. 70/105x355cm	2470525
2470620	Sicherheits Fg. verst. 70/105x435cm	2470625
2470720	Sicherheits Fg. verst. 70/105x495cm	2470725

2472080 brauchen für Mittlere Befestigung

Bestell-Nr.	Bezeichnung	Anzahl
2472030	Verb.Profil Sicherh.-Fressgitter 0-9cm	1
7108510	Rundkopfschraube Torx M8x10	1
7112080	Sechskantschraube M12x80 8.8	2
7112100	Sechskantschraube M12x100 8.8	2
8212500	Selbstsich.Mutter M12	4
A	Zusam. Sfg-verstellbare HW	1

Sicherheits Freßg.

spinder
DAIRY HOUSING CONCEPTS

Nummer: 2470xxx-O

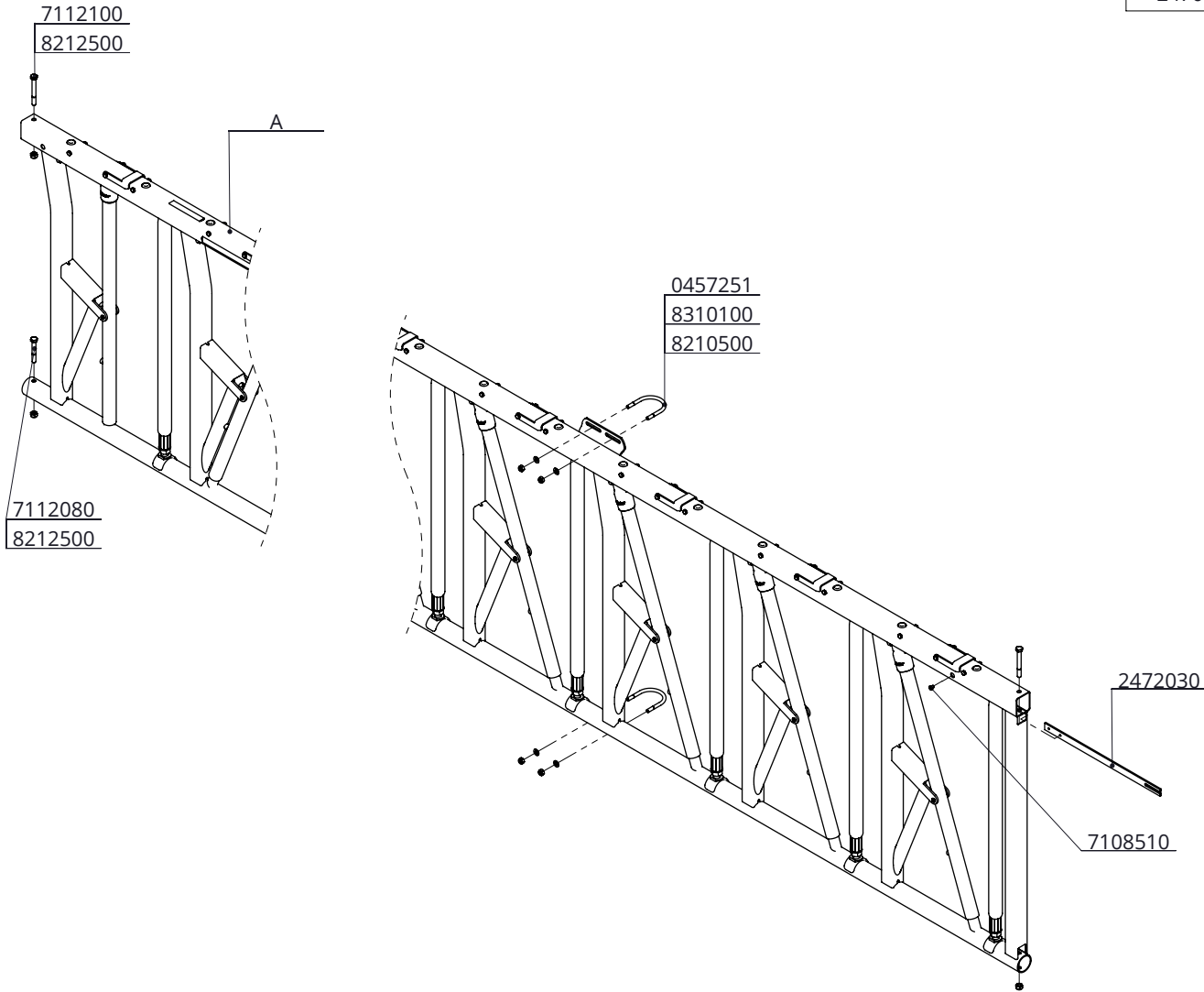
Maßwerk: mm

Datum: 6-6-2019

Tekening blijft ons eigendom en mag niet gekopieerd, aan derden getoond of op andere wijze worden gebruikt. Aan de gegevens op deze tekening kunnen geen rechten worden ontleend.

D

Bestell-Nr.	Bezeichnung	A
2470760	Sicherheits Fg. verst. 60/105/439cm	2470765
2470860	Sicherheits Fg. verst. 60/105/500cm	2470865



Bestell-Nr.	Bezeichnung	Anzahl
0457251	Bügelschr. M10 2,5"x105 mm verz.	2
2472030	Verb.Profil Sicherh.-Fressgitter 0-9cm	1
7108510	Rundkopfschraube Torx M8x10	1
7112080	Sechskantschraube M12x80 8.8	2
7112100	Sechskantschraube M12x100 8.8	2
8210500	Selbstsich.Mutter M10	4
8212500	Selbstsich.Mutter M12	4
8310100	Unterlegscheibe M10 (10x21x2)	4
A	Zusam. Sfg-verstellbare HW	1

Sicherheits Fg verst. Mitte Befestigung

spinder

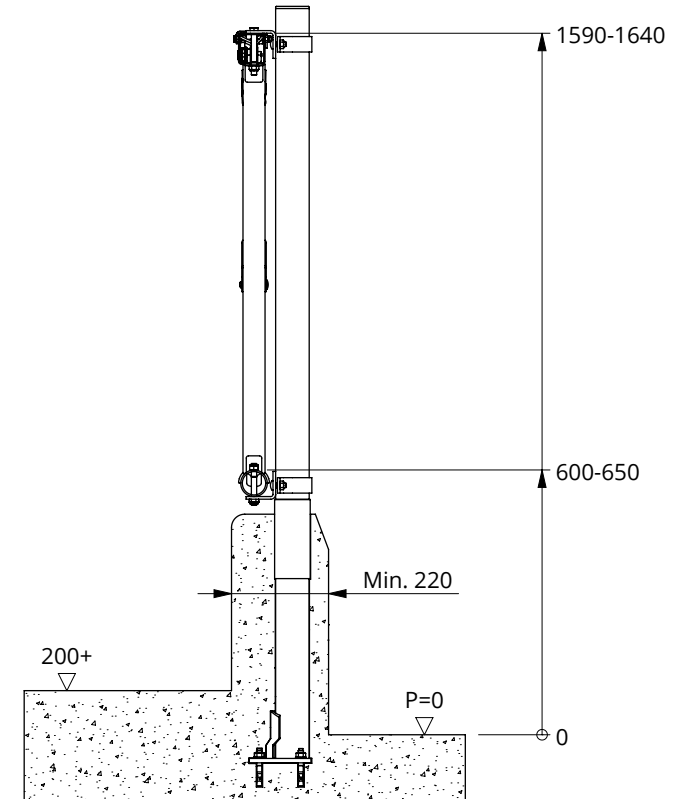
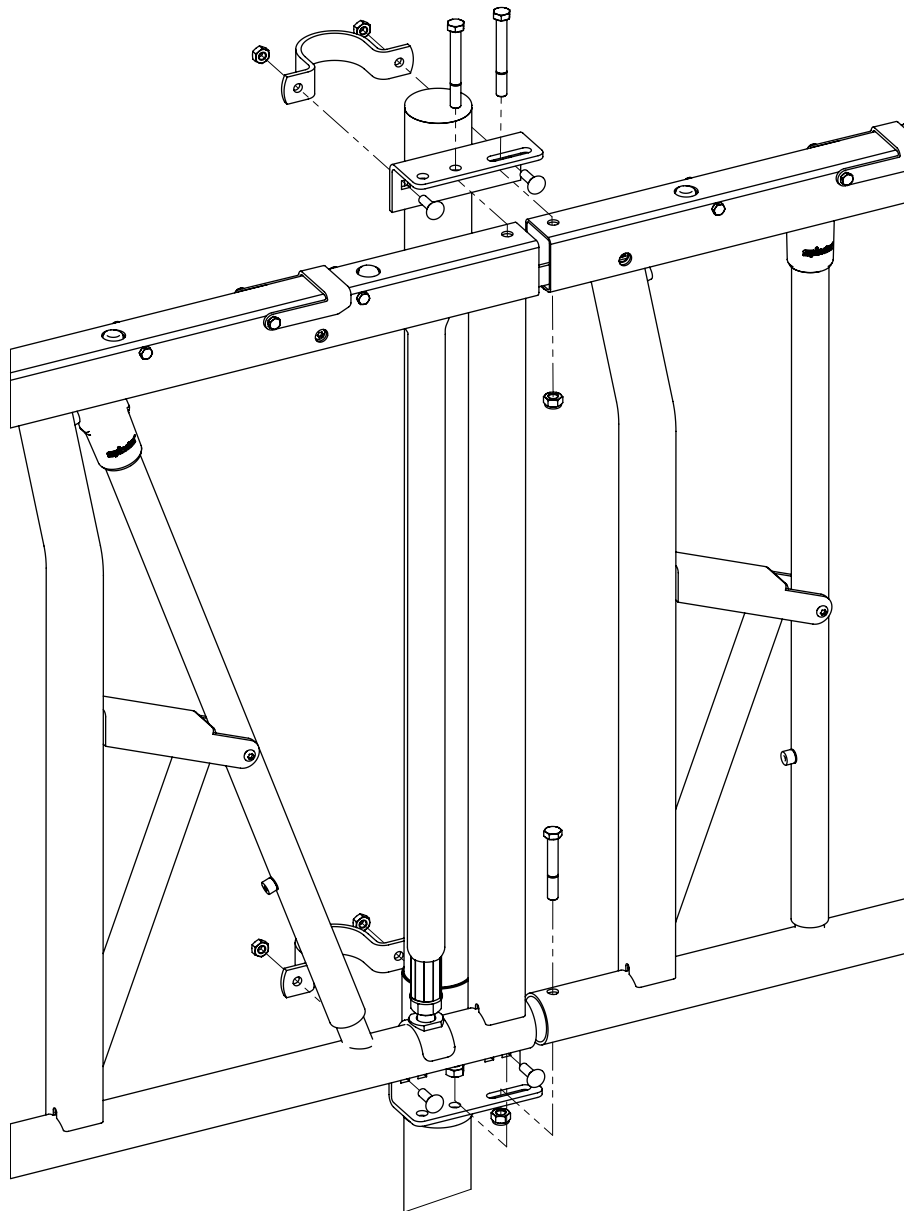
DAIRY HOUSING CONCEPTS

Nummer: 2470x60-O

Maßwerk: mm

Datum: 3-6-2019

Tekening blijft ons eigendom en mag niet gekopieerd, aan derden getoond of op andere wijze worden gebruikt. Aan de gegevens op deze tekening kunnen geen rechten worden ontleend.



Montage Sicherheits Freßgitter für Großvieh

spinder
DAIRY HOUSING CONCEPTS

Nummer:	2470-A
Maßwerk:	mm
Datum:	18-4-2016

Tekening blijft ons eigendom en mag niet gekopieerd, aan derden getoond of op andere wijze worden gebruikt. Aan de gegevens op deze tekening kunnen geen rechten worden ontleend.

Schiebe bereits bei der Montage der Freßgitter den Verbindungsstreifen in das Oberprofil, die 2 Gewindebohrungen M8 kommen an den letzten Freßplatz vom jeweiligen Element (fig. 1).

Sie können die Bedienung von den Freßgittern wie folgt verbinden:

1. Stelle den Bedienhebel in die Position "Fangen" (fig. 3), die Löcher in die Führungsschiene und die Löcher in das Oberprofil gegenüber einander liegen.
2. Löse die Schrauben M8x35 vom Ersten Freßplatz (nicht ganz herausdrehen!), die Schraube kommt dann etwas aus dem Profil heraus und es gibt dann Luft hinter dem Schraubenkopf um die Verbindungsstreifen zu montieren.
3. Schiebe den Verbindungsstreifen mit dem Langloch hinter den Schraubenkopf so weit wie möglich hinter der bei Punkt 2 los gedrehte Schraube.
4. Dann den Verbindungsstreifen soweit zurück schieben, bis die Bohrungen gerade voreinander stehen, befestige dann mit der Schraube M8x10 die Verbindungsstreifen miteinander. Der Kopf von der Schraube M8x35 wieder fest.
5. Schraube die bei Punkt 1 gelöste Schraube wieder fest.

Die Freßgitter sind nun miteinander verbunden. Zur Kontrolle: Wenn der Bedienhebel auf der Position "Fangen" steht müssen alle Verbindungsbolzen gerade vor der Öffnung.

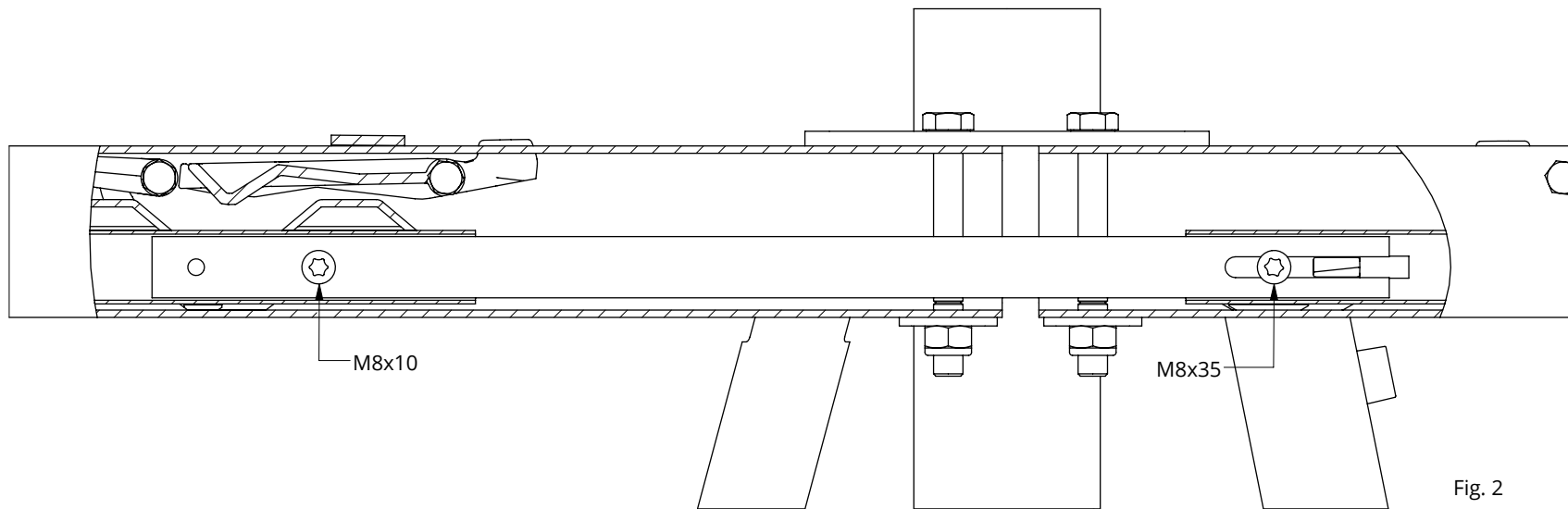


Fig. 2

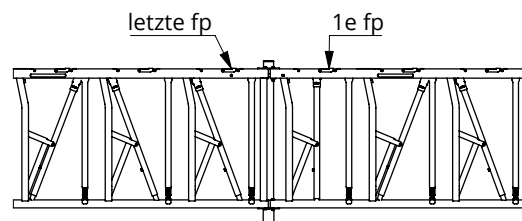
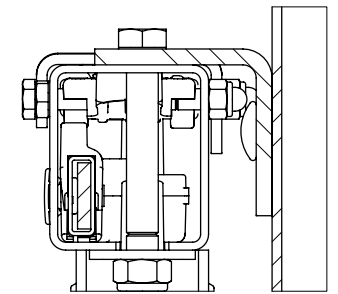


Fig. 1

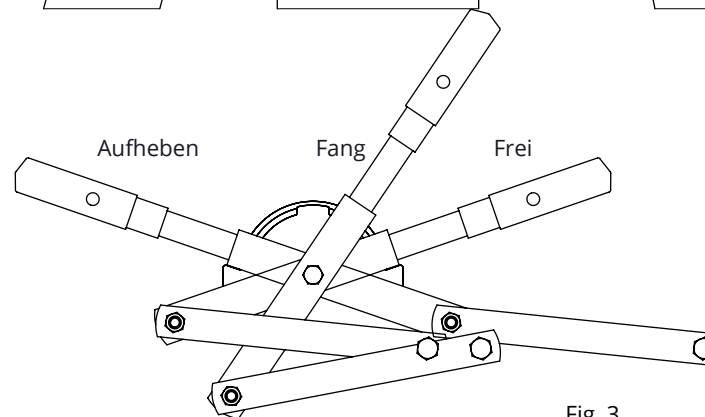


Fig. 3

Montage Sicherheits Freßgitter für Großvieh

spinder

DAIRY HOUSING CONCEPTS

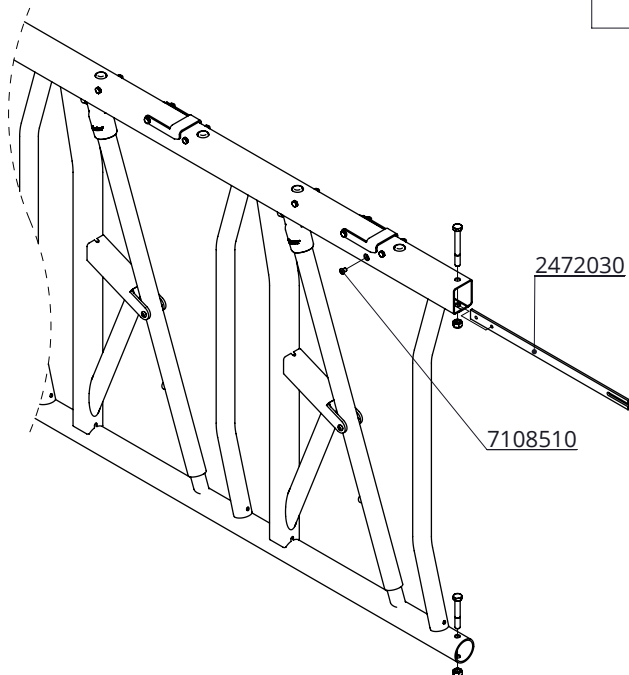
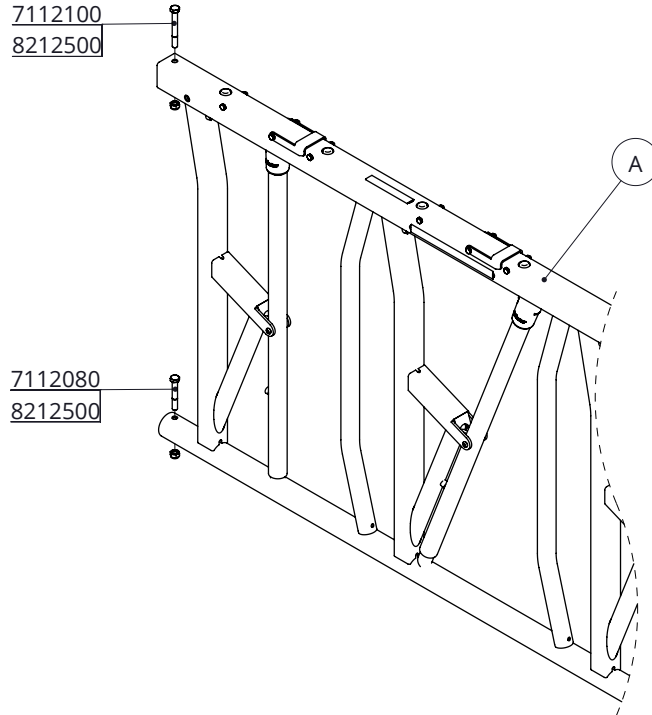
Nummer: 2470-A

Maßwerk: mm

Datum: 18-4-2016

Tekening blijft ons eigendom en mag niet gekopieerd, aan derden getoond of op andere wijze worden gebruikt. Aan de gegevens op deze tekening kunnen geen rechten worden ontleend.

D



Bestell-Nr.	Bezeichnung	A
2472200	Sicherheits Freßg. 65/105x136cm	2472205
2472240	Sicherheits Freßg. 75/105x150cm	2472245
2472300	Sicherheits Freßg. 65/105x199cm	2472305
2472320	Sicherheits Freßg. 70/105x214cm	2472325
2472340	Sicherheits Freßg. 75/105x225cm	2472345
2472400	Sicherheits Freßg. 65/105x262cm	2472405
2472420	Sicherheits Freßg. 70/105x283cm	2472425
2472440	Sicherheits Freßg. 75/105x300cm	2472445
2472460	Sicherheits Freßg. 57/105x244cm	2472465
2472500	Sicherheits Freßg. 65/105x325cm	2472505
2472520	Sicherheits Freßg. 70/105x355cm	2472525
2472560	Sicherheits Freßg. 57/105x305cm	2472565
2472620	Sicherheits Freßg. 70/105x435cm	2472625
2472660	Sicherheits Freßg. 57/105x366cm	2472665
2472720	Sicherheits Freßg. 70/105x485cm	2472725

2472080 brauchen für mittlere Befestigung

Bestell-Nr.	Bezeichnung	Anzahl
2472030	Verb.Profil Sicherh.-Freßgitter 0-9cm	1
7108510	Rundkopfschraube Torx M8x10	1
7112080	Sechskantschraube M12x80 8.8	2
7112100	Sechskantschraube M12x100 8.8	2
8212500	Selbstsich.Mutter M12	4
A	Zusam. Sicherh. Freßg.	1

Sicherheits Freßg.

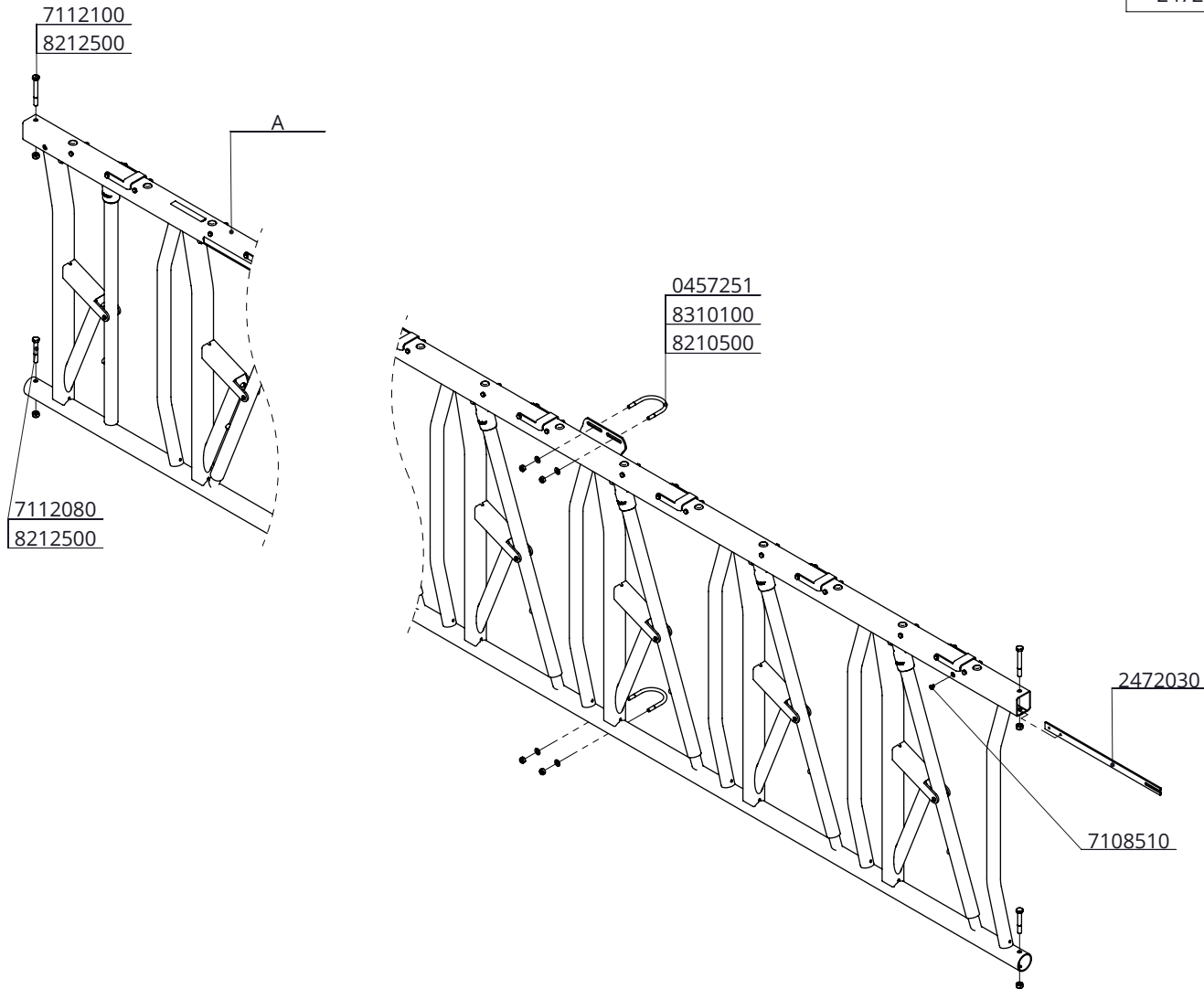
spinder
DAIRY HOUSING CONCEPTS

Nummer:	2472xxx-O
Maßwerk:	mm
Datum:	6-6-2019

Tekening blijft ons eigendom en mag niet gekopieerd, aan derden getoond of op andere wijze worden gebruikt. Aan de gegevens op deze tekening. Kunnen geen rechten worden ontleend.

D

Bestell-Nr.	Bezeichnung	A
2472760	Sicherheits Freßg. 60/105/439cm	2472765
2472860	Sicherheits Freßg. 60/105/500cm	2472865



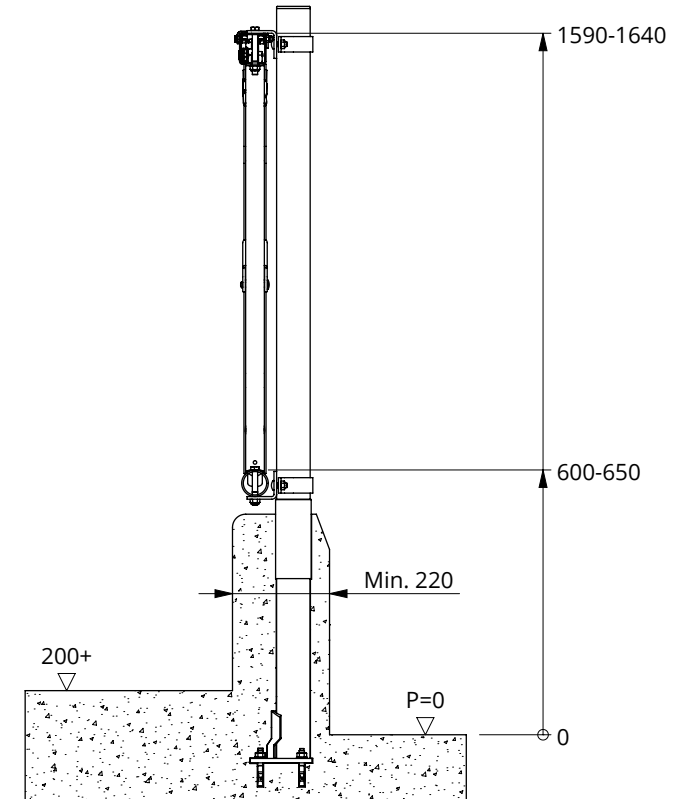
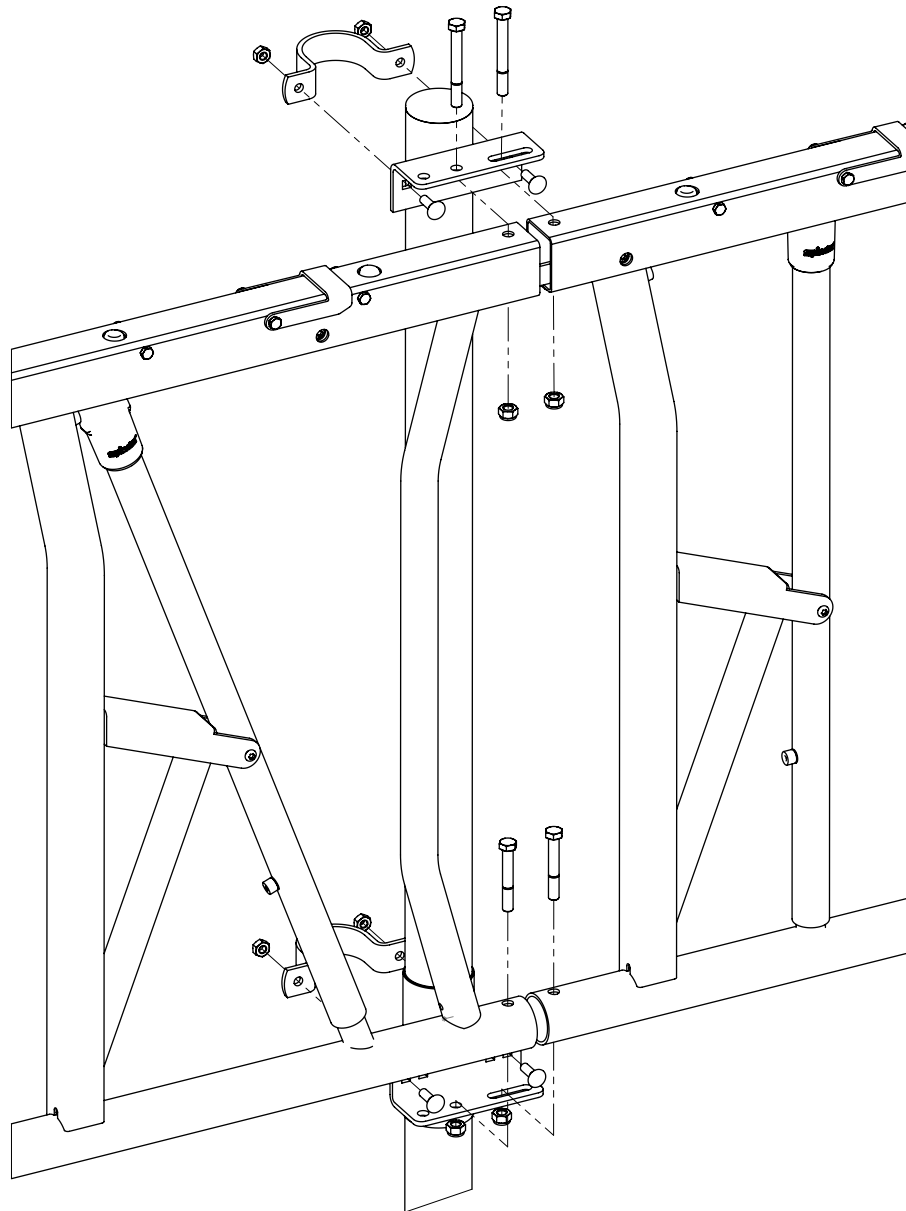
Bestell-Nr.	Bezeichnung	Anzahl
A	Zusam. Sicherh. Freßg.	1
7112080	Sechskantschraube M12x80 8.8	2
7112100	Sechskantschraube M12x100 8.8	2
8212500	Selbstsich.Mutter M12	4
2472030	Verb.Profil Sicherh.-Fressgitter 0-9cm	1
7108510	Rundkopfschraube Torx M8x10	1
0457251	Bügelchr. M10 2,5"x105 mm verz.	2
8310100	Unterlegscheibe M10 (10x21x2)	4
8210500	Selbstsich.Mutter M10	4

Sicherheits Fg Mitte Befestigung

spinder
DAIRY HOUSING CONCEPTS

Nummer:	2472x60-O
Maßwerk:	mm
Datum:	3-6-2019

Tekening blijft ons eigendom en mag niet gekopieerd, aan derden getoond of op andere wijze worden gebruikt. Aan de gegevens op deze tekening kunnen geen rechten worden ontleend.



Montage Sicherheits Freßgitter für Großvieh

spinder

DAIRY HOUSING CONCEPTS

Nummer: 2472-A

Maßwerk: mm

Datum: 18-4-2016

Tekening blijft ons eigendom en mag niet gekopieerd, aan derden getoond of op andere wijze worden gebruikt. Aan de gegevens op deze tekening kunnen geen rechten worden ontleend.

Schiebe bereits bei der Montage der Freßgitter den Verbindungsstreifen in das Oberprofil, die 2 Gewindebohrungen M8 kommen an den letzten Freßplatz vom jeweiligen Element (fig. 1).

Sie können die Bedienung von den Freßgittern wie folgt verbinden:

1. Stelle den Bedienhebel in die Position "Fangen" (fig. 3), die Löcher in die Führungsschiene und die Löcher in das Oberprofil gegenüber einander liegen.
2. Löse die Schrauben M8x35 vom Ersten Freßplatz (nicht ganz herausdrehen!), die Schraube kommt dann etwas aus dem Profil heraus und es gibt dann Luft hinter dem Schraubenkopf um die Verbindungsstreifen zu montieren.
3. Schiebe den Verbindungsstreifen mit dem Langloch hinter den Schraubenkopf so weit wie möglich hinter der bei Punkt 2 losgedrehte Schraube.
4. Dann den Verbindungsstreifen soweit zurück schieben, bis die Bohrungen gerade voreinander stehen, befestige dann mit der Schraube M8x10 die Verbindungsstreifen miteinander. Der Kopf von der Schraube M8x35 wieder fest.
5. Schraube die bei Punkt 1 gelöste Schraube wieder fest.

Die Freßgitter sind nun miteinander verbunden. Zur Kontrolle: Wenn der Bedienhebel auf der Position "Fangen" steht müssen alle Verbindungsbolzen gerade vor der Öffnung.

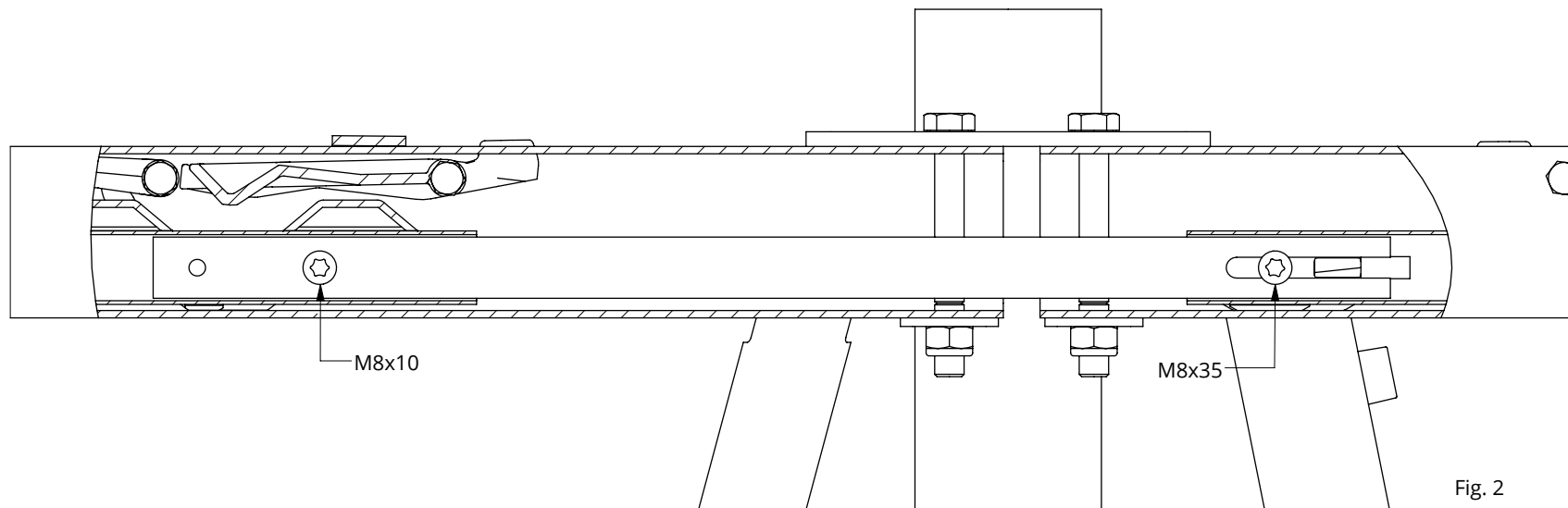


Fig. 2

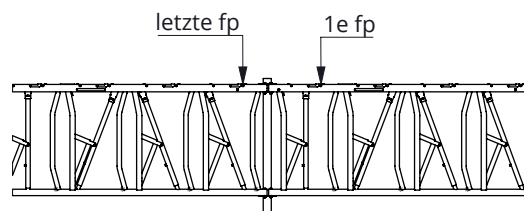
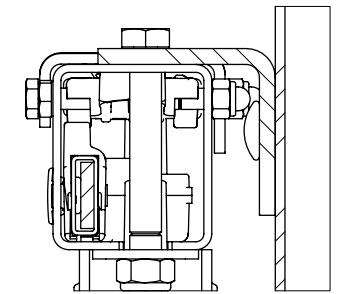


Fig. 1

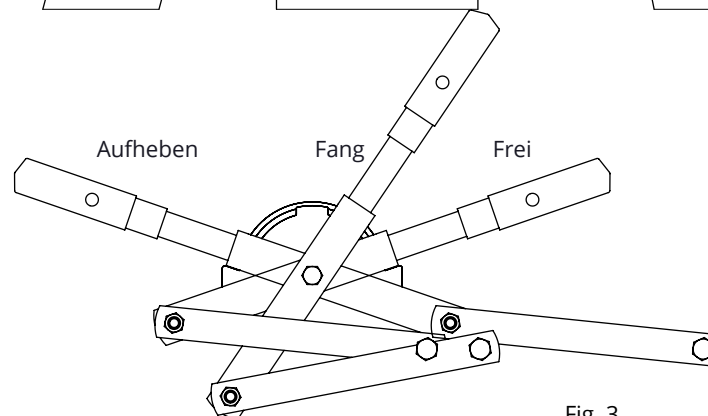


Fig. 3

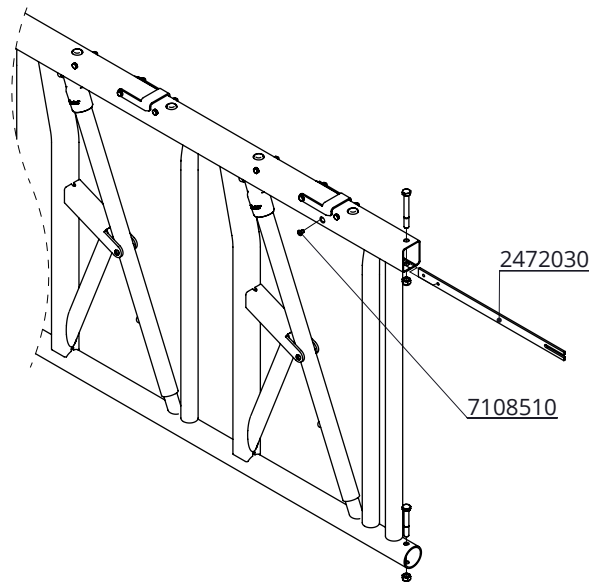
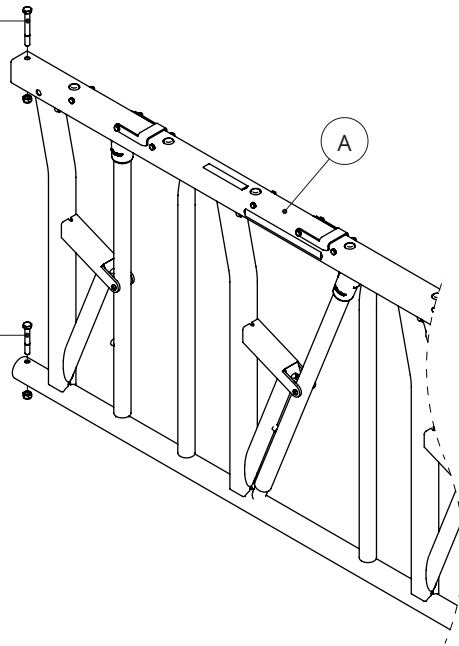
Montage Sicherheits Freßgitter für Großvieh

spinder
DAIRY HOUSING CONCEPTS

Nummer:	2472-A
Maßwerk:	mm
Datum:	18-4-2016

Tekening blijft ons eigendom en mag niet gekopieerd, aan derden getoond of op andere wijze worden gebruikt. Aan de gegevens op deze tekening kunnen geen rechten worden ontleend.

D

7112100
82125007112080
8212500

Bestell-Nr.	Bezeichnung	A
2473200	Sicherheits Freißg. 65/97x136cm	2473205
2473300	Sicherheits Freißg. 65/97x199cm	2473305
2473400	Sicherheits Freißg. 65/97x262cm	2473405
2473500	Sicherheits Freißg. 65/97x325cm	2473505
2473760	Sicherheits Freißg. 60/97x439cm	2473765
2473860	Sicherheits Freißg. 60/97x500cm	2473865

Bügelsschraube brauchen für mittlere Befestigung

Bestell-Nr.	Bezeichnung	Anzahl
0457251	Bügelsschr. M10 2,5"x105 mm verz.	2
8310100	Unterlegscheibe M10 (10x21x2)	4
8210100	Sechskant Mutter M10	4

Bestell-Nr.	Bezeichnung	Anzahl
A	Zusam. Sicherh. Freißg.	1
7112080	Sechskantschraube M12x80 8.8	2
7112100	Sechskantschraube M12x100 8.8	2
8212500	Selbstsich.Mutter M12	4
2472030	Verb.Profil Sicherh.-Fressgitter 0-9cm	1
7108510	Rundkopfschraube Torx M8x10	1

Sicherheits Freißg.

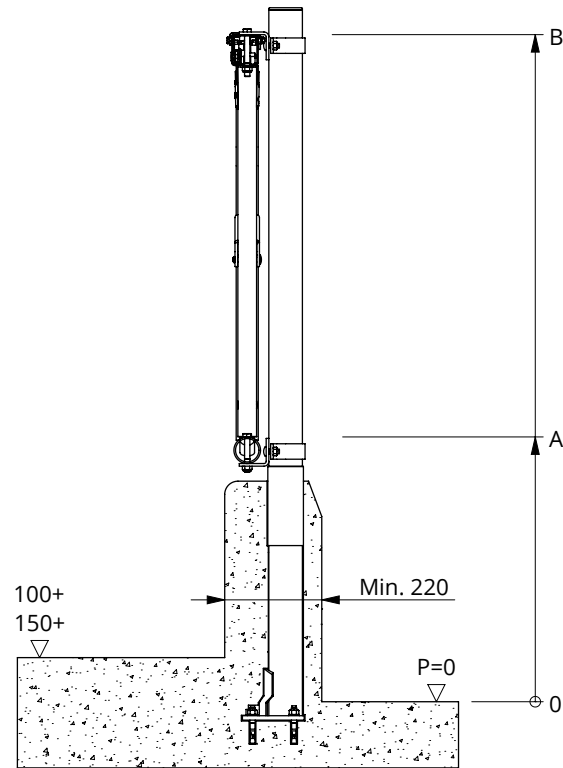
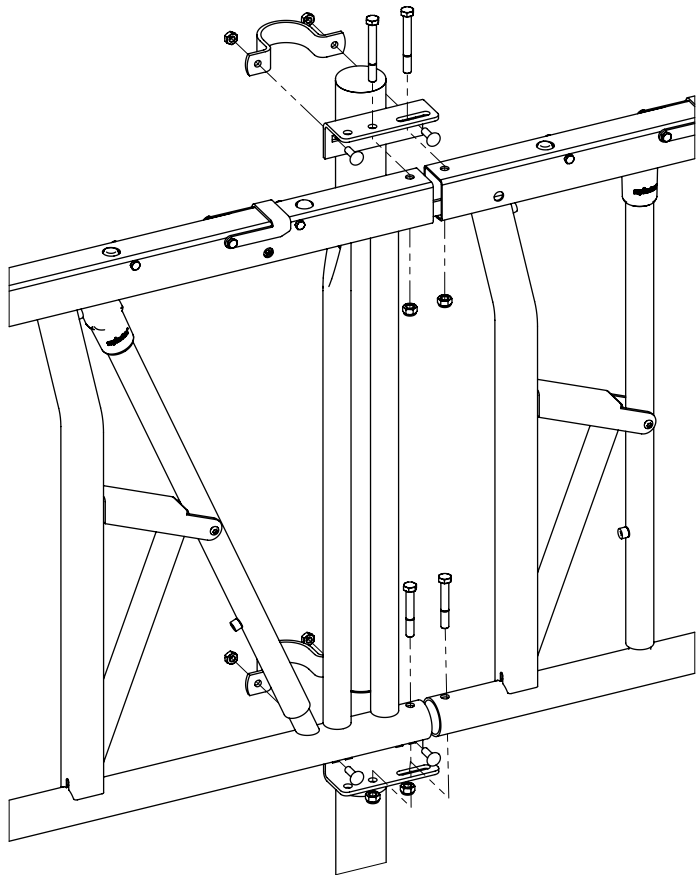
spinder
DAIRY HOUSING CONCEPTS

Nummer: 2473xxx-O

Maßwerk: mm

Datum: 20-4-2018

Tekening blijft ons eigendom en mag niet gekopieerd, aan derden getoond of op andere wijze worden gebruikt. Aan de gegevens op deze tekening kunnen geen rechten worden ontleend.



Rasse	Alter	Maß A	Maß B
Vaars HF	18-24 Monate	540-590	1450-1500
Jersey koe	> 24 Monate	340-390	1250-1300

Montage Sicherheits Freßgitter für 24.73

spinder
DAIRY HOUSING CONCEPTS

Nummer:	2473-A
Maßwerk:	mm
Datum:	16-3-2016

Tekening blijft ons eigendom en mag niet gekopieerd, aan derden getoond of op andere wijze worden gebruikt. Aan de gegevens op deze tekening kunnen geen rechten worden ontleend.

Schiebe bereits bei der Montage der Freßgitter den Verbindungsstreifen in das Oberprofil, die 2 Gewindebohrungen M8 kommen an den letzten Freßplatz vom jeweiligen Element (fig. 1).

Sie können die Bedienung von den Freßgittern wie folgt verbinden:

1. Stelle den Bedienhebel in die Position "Fangen" (fig. 3), die Löcher in die Führungsschiene und die Löcher in das Oberprofil gegenüber einander liegen.
2. Löse die Schrauben M8x35 vom Ersten Freßplatz (nicht ganz herausdrehen!), die Schraube kommt dann etwas aus dem Profil heraus und es gibt dann Luft hinter dem Schraubenkopf um die Verbindungsstreifen zu montieren.
3. Schiebe den Verbindungsstreifen mit dem Langloch hinter den Schraubenkopf so weit wie möglich hinter der bei Punkt 2 los gedrehte Schraube.
4. Dann den Verbindungsstreifen soweit zurück schieben, bis die Bohrungen gerade voreinander stehen, befestige dann mit der Schraube M8x10 die Verbindungsstreifen miteinander. Der Kopf von der Schraube M8x35 wieder fest.
5. Schraube die bei Punkt 1 gelöste Schraube wieder fest.

Die Freßgitter sind nun miteinander verbunden. Zur Kontrolle: Wenn der Bedienhebel auf der Position "Fangen" steht müssen alle Verbindungsbolzen gerade vor der Öffnung.

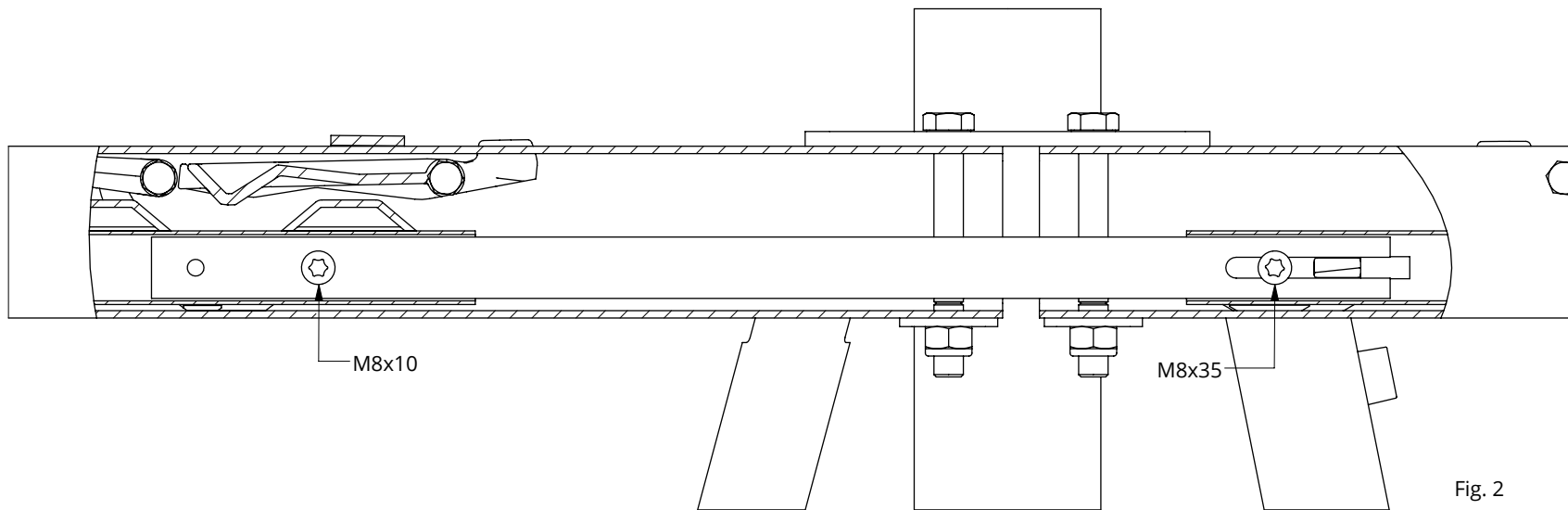


Fig. 2

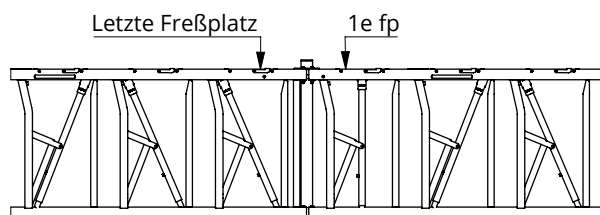
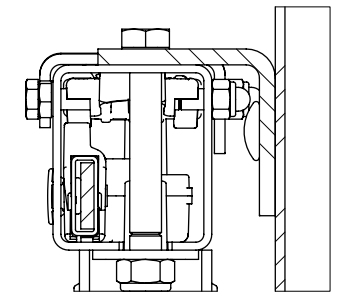


Fig. 1

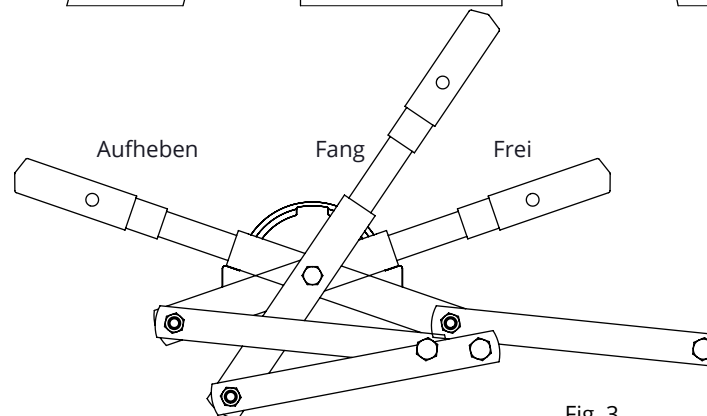


Fig. 3

Montage Sicherheits Freßgitter für 24.73

spinder
DAIRY HOUSING CONCEPTS

Nummer:	2473-A
Maßwerk:	mm
Datum:	16-3-2016

Tekening blijft ons eigendom en mag niet gekopieerd, aan derden getoond of op andere wijze worden gebruikt. Aan de gegevens op deze tekening kunnen geen rechten worden ontleend.