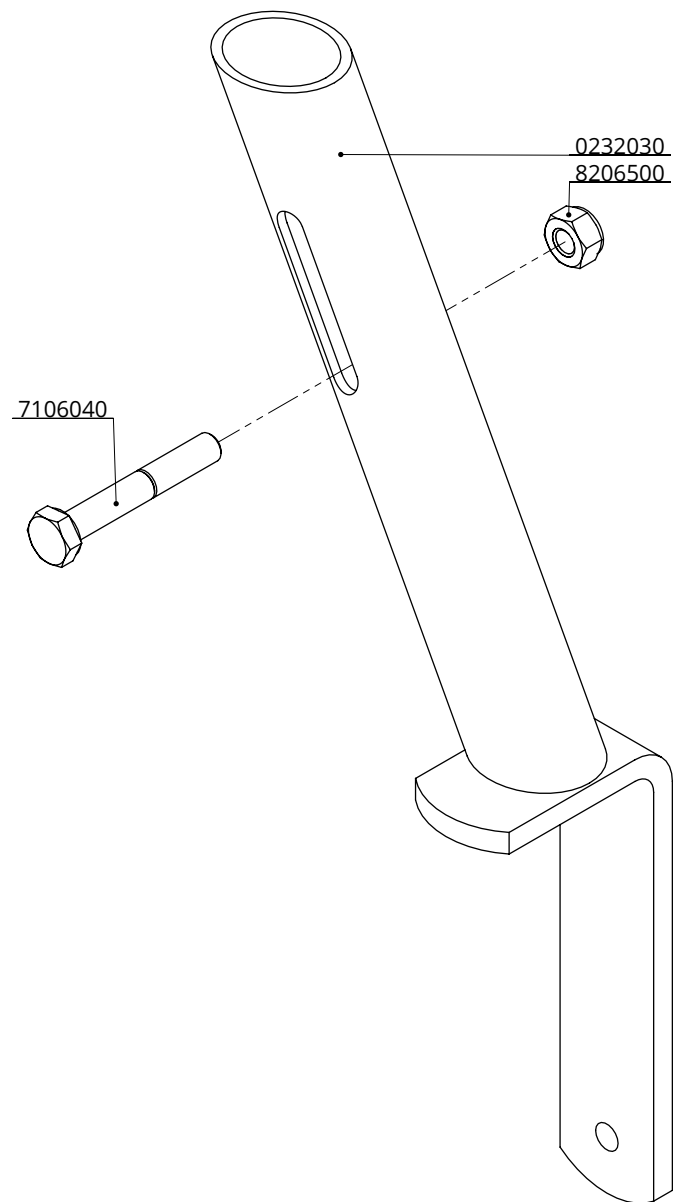
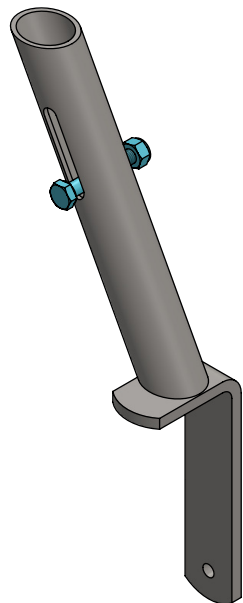


Bestel-nr.	Umschreibung	Anzahl
0232010	Lagerbuchse R22x3x48mm für Schweden SF	1
0232020	Formst für Drehpunkt Schw.selbstf.	1
0232025	Anschlagklemmst für Schw.selbstf.	1
0232040	Bolzen M16x125mm/8.8 Schw.Sffg	1
0232045	Mutterschutzkappe M16	1
8216500	Selbstsich.Mutter M16	1
8316110	Unterlegscheibe M16 Din125A	1

Unterteilen f.Schweden Fangrohr

spinder
DAIRY HOUSING CONCEPTS

Nummer:	0232080-O
Maßwerk:	mm
Datum:	18-11-2015



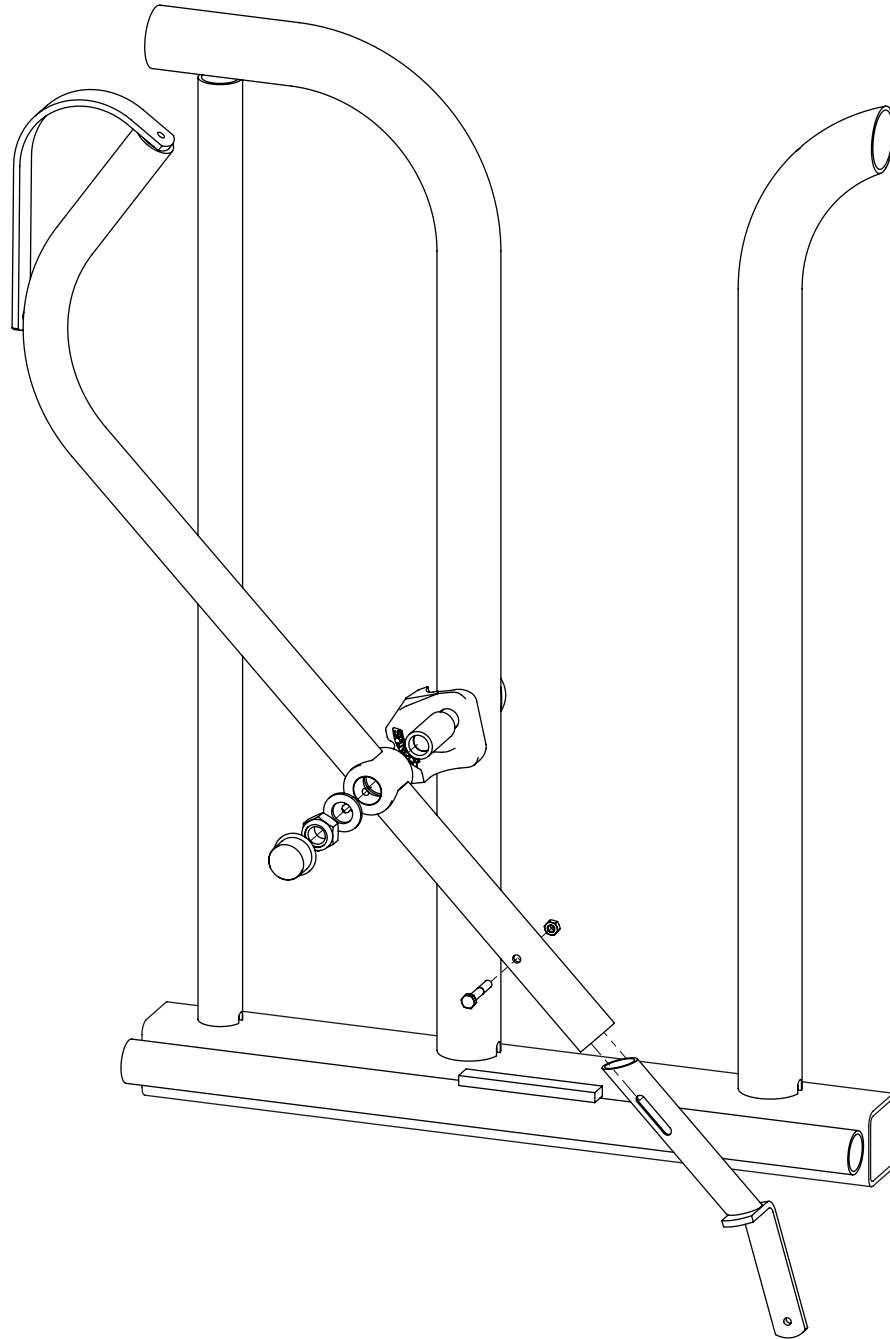
Bestell-Nr.	Umschreibung	Anzahl
0232030	Fallstück für Schweden selbstf.	1
7106040	Sechskantschraube M6x40 8.8	1
8206500	Selbstsich.Mutter M6	1

Fallstück für Schweden Fangrohr Kpl.

spinder
DAIRY HOUSING CONCEPTS

Nummer:	0232085-O
Maßwerk:	mm
Datum:	21-11-2016

Tekening blijft ons eigendom en mag niet gekopieerd, aan derden getoond of op andere wijze worden gebruikt. Aan de gegevens op deze tekening kunnen geen rechten worden ontleend.



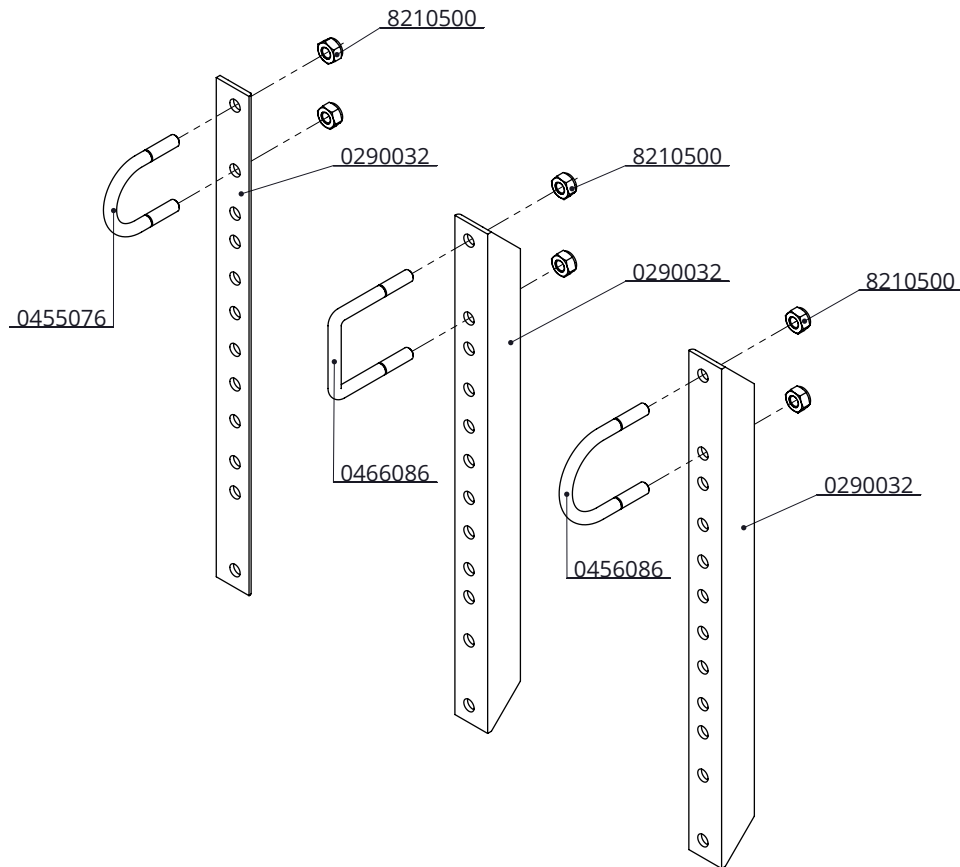
Fallstück für Schweden Fangrohr Kpl.

spinder
DAIRY HOUSING CONCEPTS

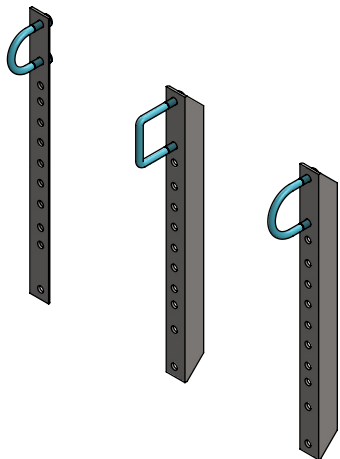
Nummer:	0232085-A
Maßwerk:	mm
Datum:	23-11-2016

Tekening blijft ons eigendom en mag niet gekopieerd, aan derden getoond of op andere wijze worden gebruikt.
Aan de gegevens op deze tekening kunnen geen rechten worden ontleend.

D



Bestell-Nr.	Bezeichnung	A
0290020	Knielattenhalter 1 1/2"	0455076
0290030	Knielattenhalter an 60x60mm Vk-Rohr	0466086
0290035	Knielattenhalter 2"	0456086



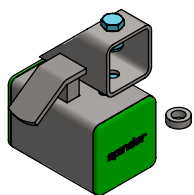
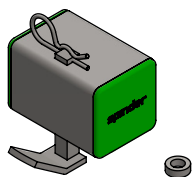
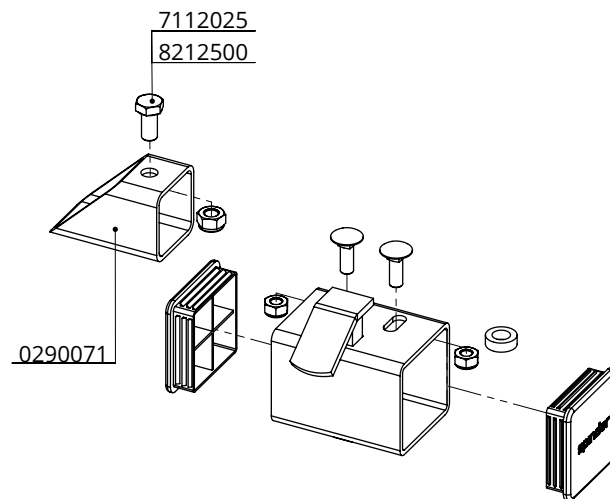
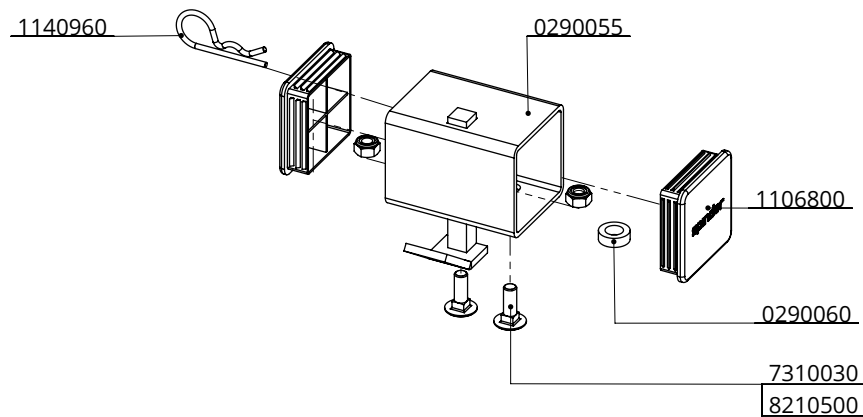
Bestell-Nr.	Bezeichnung	Anzahl
0290032	Winkleisen für Knielattenhalter	1
8210500	Selbstsich.Mutter M10	2
A	Bügelschr. M10	1

Knielattenhalter

spinder
DAIRY HOUSING CONCEPTS

Nummer:	02900xx
Maßwerk:	mm
Datum:	5-9-2019

Tekening blijft ons eigendom en mag niet gekopieerd, aan derden getoond of op andere wijze worden gebruikt. Aan de gegevens op deze tekening kunnen geen rechten worden ontleend.



Bestell-nr.	Bezeichnung	Anzahl
0290055	Zusam Schnellverschluß	2
0290060	Füllplatte M12 DIN7989	2
0290071	vk Rohr für Schnellverschluß	1
1106800	Abdeckkappe 80x80	4
1140960	Sicherungsfeder f. Schnellverschluß	1
7112025	Sechskantschraube M12x25 8.8	1
7310030	Schloßschraube M10x30 8.8	4
8210500	Selbstsich.Mutter M10	4
8212500	Selbstsich.Mutter M12	1

Satz Schnellverschluß für Freßgitter

spinder
DAIRY HOUSING CONCEPTS

Nummer: 0290050-O

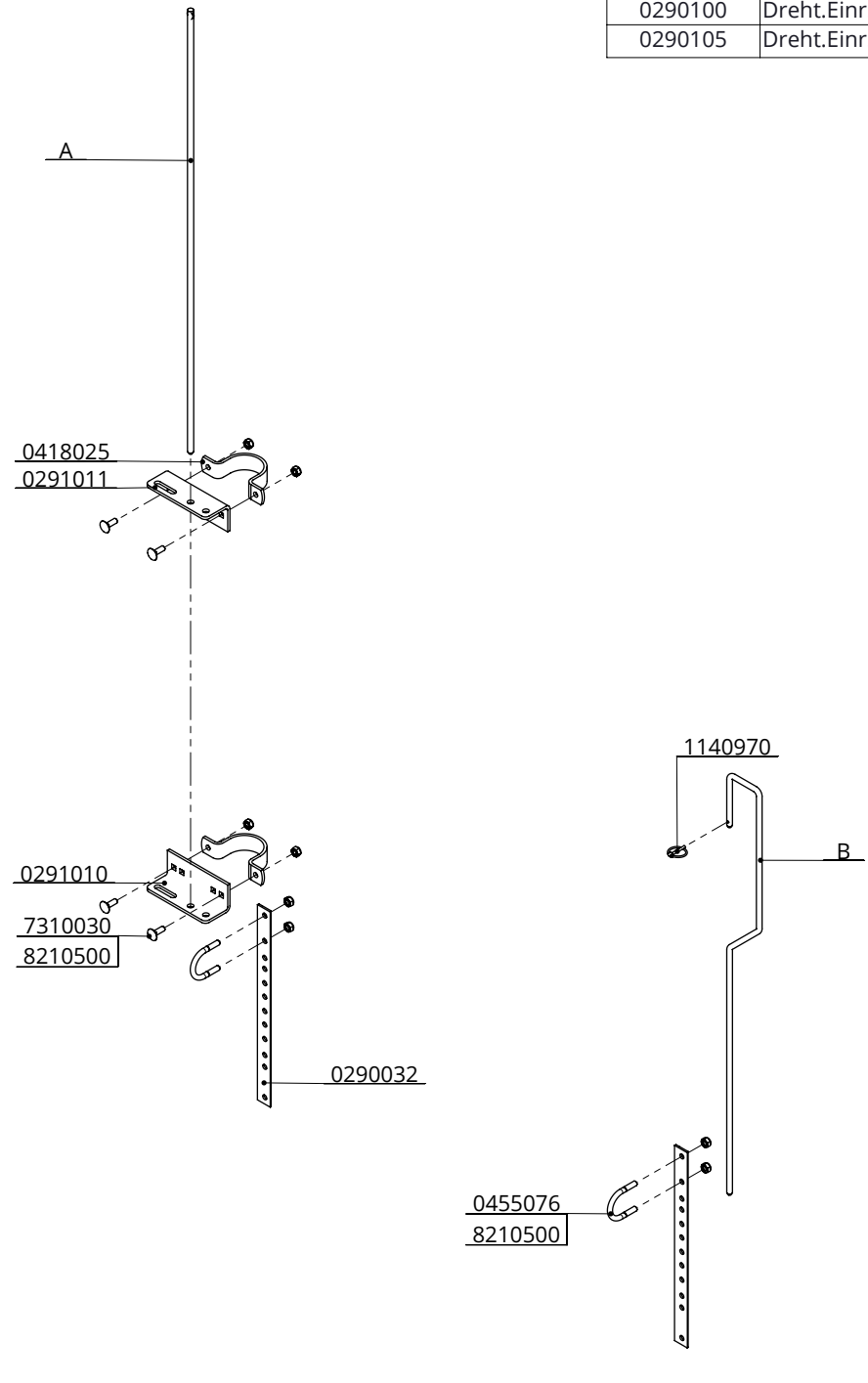
Maßwerk: mm

Datum: 20-11-2015

Tekening blijft ons eigendom en mag niet gekopieerd, aan derden getoond of op andere wijze worden gebruikt. Aan de gegevens op deze tekening kunnen geen rechten worden ontleend.

D

Bestell-Nr.	Bezeichnung	A	B
0290100	Dreht.Eintr. 22.11 und 22.22 an 2,5" Rohr	0290010	0390401
0290105	Dreht.Eintr. Rundbogen FG 105 cm	0290015	0390411



Bestell-Nr.	Bezeichnung	Anzahl
0290032	Winkelleisen für Knielattenhalter	2
0291010	Winkelteil FG Befest.oben 0-5	1
0291011	Winkelteil FG Befest.unten 0-5	1
0418025	Klemmbügel 2,5"	2
0455076	Bügelschr. M10 1,5"x75mm verz.	2
1140970	Sicherheitsnagel R4,5 Nr.280	1
7310030	Schloßschraube M10x30 8.8	4
8210500	Selbstsich.Mutter M10	8
A	Scharnierstange	1
B	Verschlussstange ohne Splint	1

Dreht.Eintr. Rohr

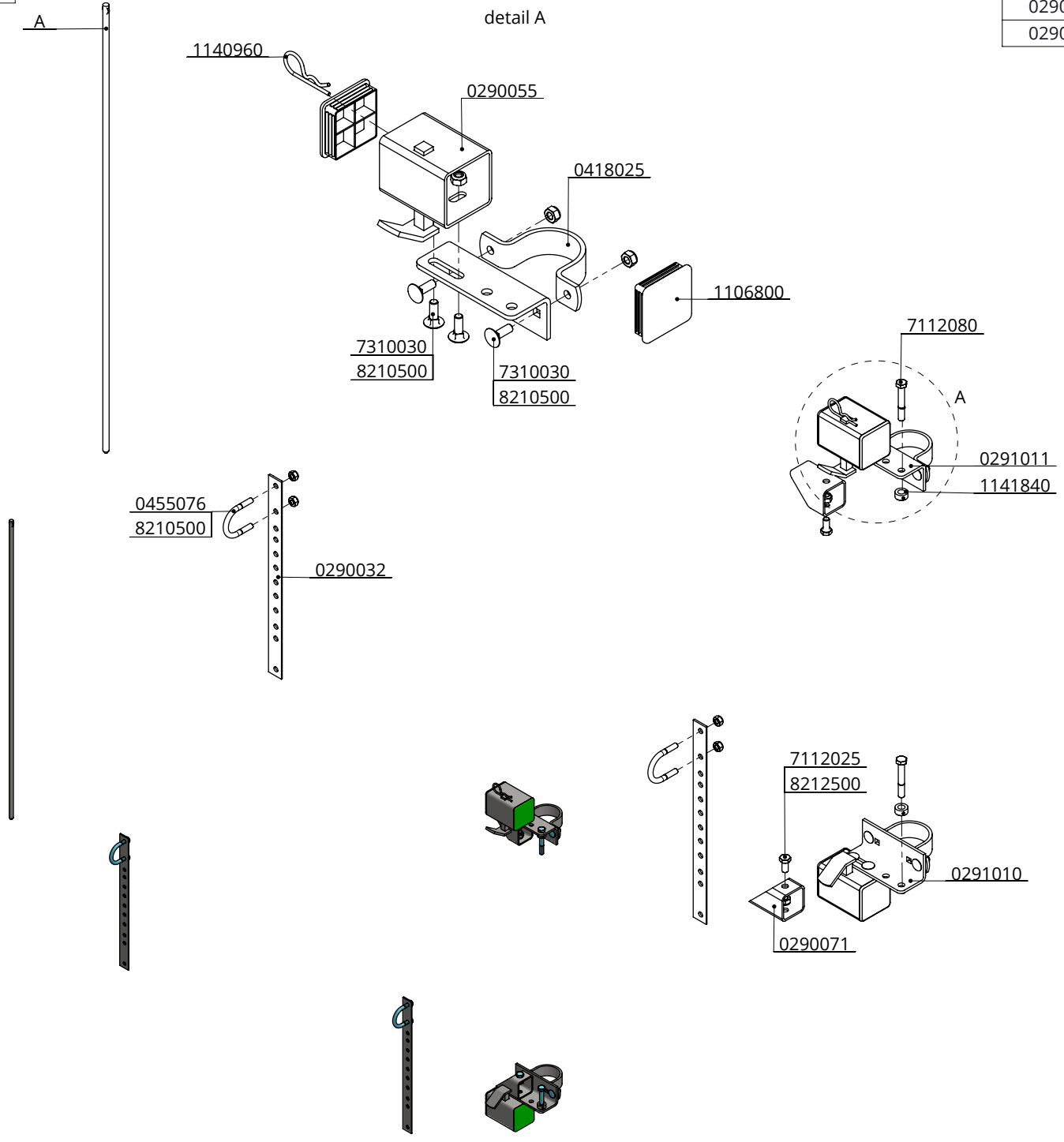
 DAIRY HOUSING CONCEPTS	Nummer:	029010x-O
	Maßwerk:	mm
	Datum:	9-9-2019

Tekening blijft ons eigendom en mag niet gekopieerd, aan derden getoond of op andere wijze worden gebruikt. Aan de gegevens op deze tekening kunnen geen rechten worden ontleend.

D

A

detail A



Bestell-Nr.	Bezeichnung	A
0290180	Dreht.Einr. Diag FG an 2,5" +Verschluss	0290010
0290190	Dreht.Einr. Palisade FG an 2,5" +Verschl	0290015

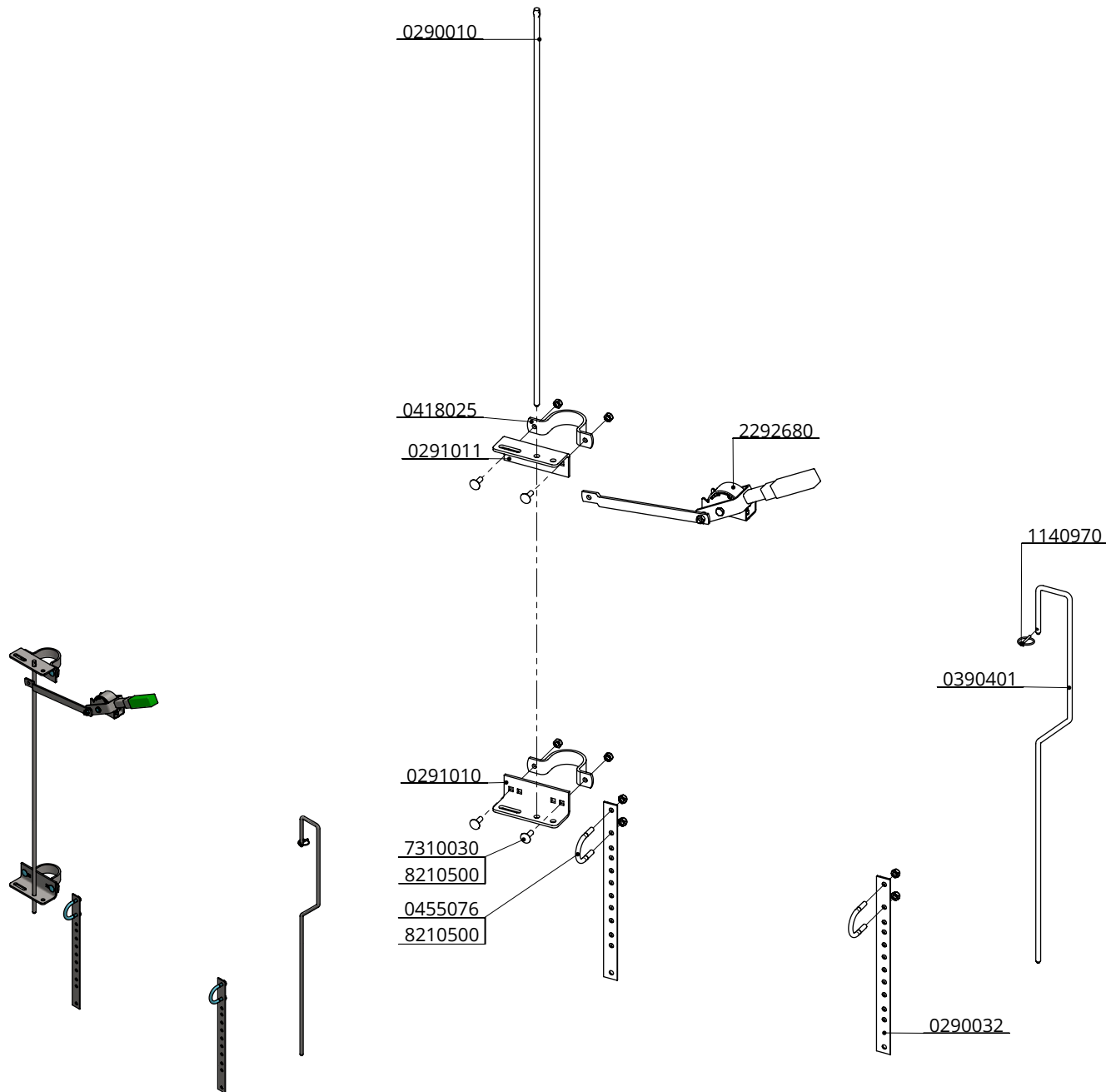
Bestell-nr.	Bezeichnung	Anzahl
0290032	Winkeleisen für Knielattenhalter	2
0290055	Zusam Schnellverschluss	2
0290071	vk Rohr für Schnellverschluss	2
0291010	Winkelteil FG Befest.oben 0-5	1
0291011	Winkelteil FG Befest.unten 0-5	1
0418025	Klemmbügel 2,5"	2
0455076	Bügelschr. M10 1,5"x75mm verz.	2
1106800	Abdeckkappe 80x80	4
1140960	Sicherungsfeder f. Schnellverschluss	1
1141840	Justiering mit Mutter 14x25x12mm	2
7112025	Sechskantschraube M12x25 8.8	2
7112080	Sechskantschraube M12x80 8.8	2
7310030	Schloßschraube M10x30 8.8	8
8210500	Selbtsich.Mutter M10	12
8212500	Selbtsich.Mutter M12	2
A	Scharnierstange	1

Dreht.Einr. FG an 2,5" +Verschluss



Nummer:	02901x0-O
Maßwerk:	mm
Datum:	9-9-2019

Tekening blijft ons eigendom en mag niet gekopieerd, aan derden getoond of op andere wijze worden gebruikt. Aan de gegevens op deze tekening kunnen geen rechten worden ontleend.



Bestell-Nr.	Bezeichnung	Anzahl
0290010	Scharnierstange 100cm	1
0290032	Winkeleisen für Knielattenhalter	2
0291010	Winkelteil FG Befest.oben 0-5	1
0291011	Winkelteil FG Befest.unten 0-5	1
0390401	Verschlussstange 100cm ohne Splint	1
0418025	Klemmbügel 2,5"	2
0455076	Bügelschr. M10 1,5"x75mm verz.	2
1140970	Sicherheitsnagel R4,5 Nr.280	1
2292680	Verriegelhebel SFFG Innenverr 2012	1
7310030	Schloßschraube M10x30 8.8	4
8210500	Selbstsich.Mutter M10	8

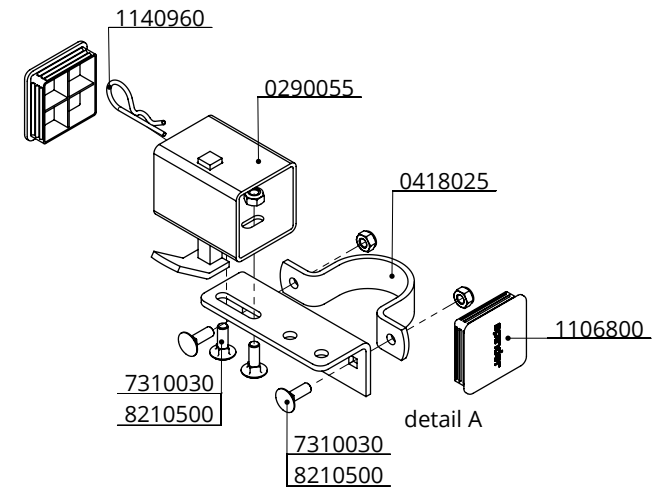
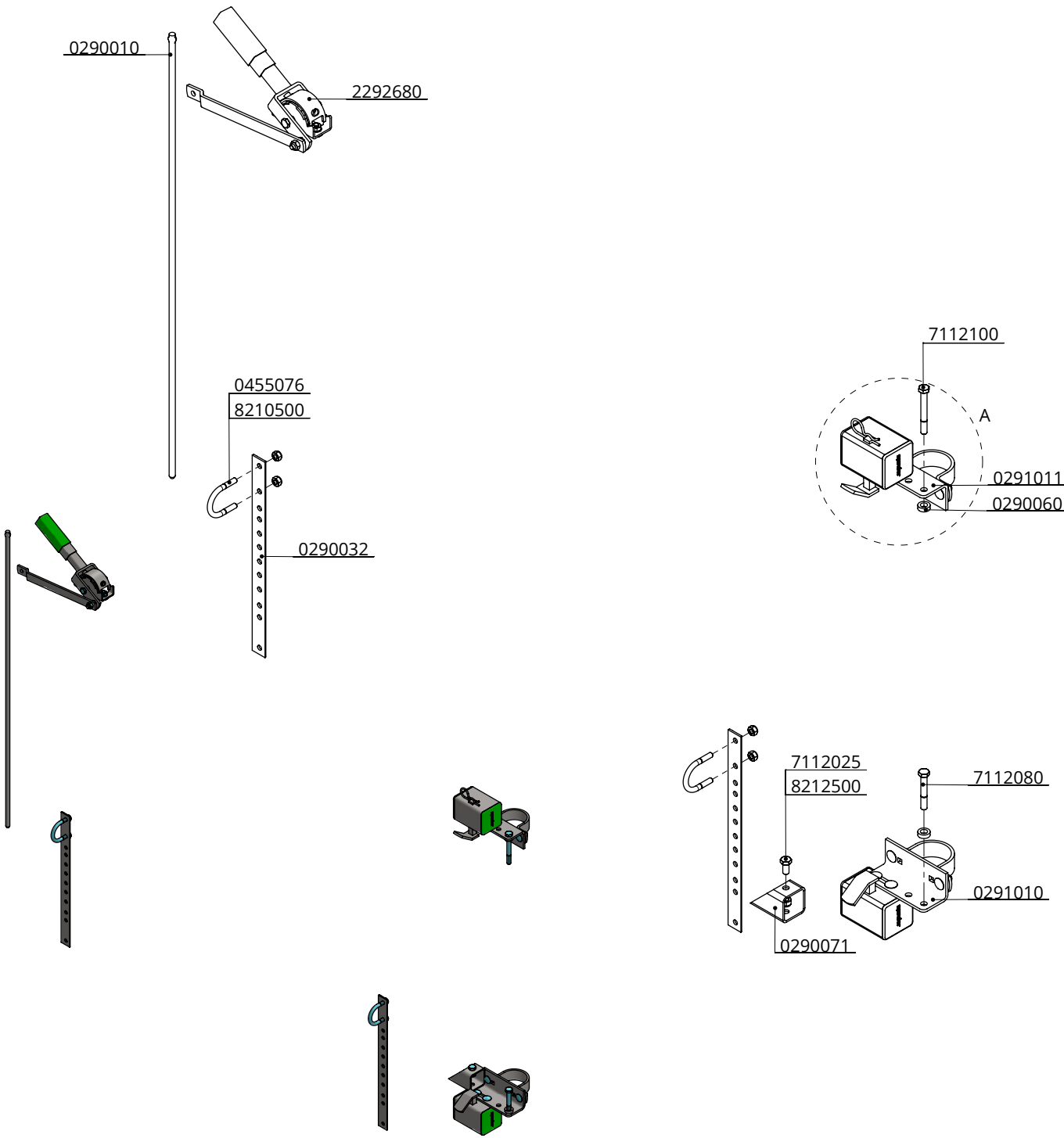
Dreht.Eintr. Selbstf FG an 2,5" Rohr 2012

spinder
DAIRY HOUSING CONCEPTS

Nummer: 0290205-0
Maßwerk: mm
Datum: 20-11-2015

Tekening blijft ons eigendom en mag niet gekopieerd, aan derden getoond of op andere wijze worden gebruikt. Aan de gegevens op deze tekening kunnen geen rechten worden ontleend.

D

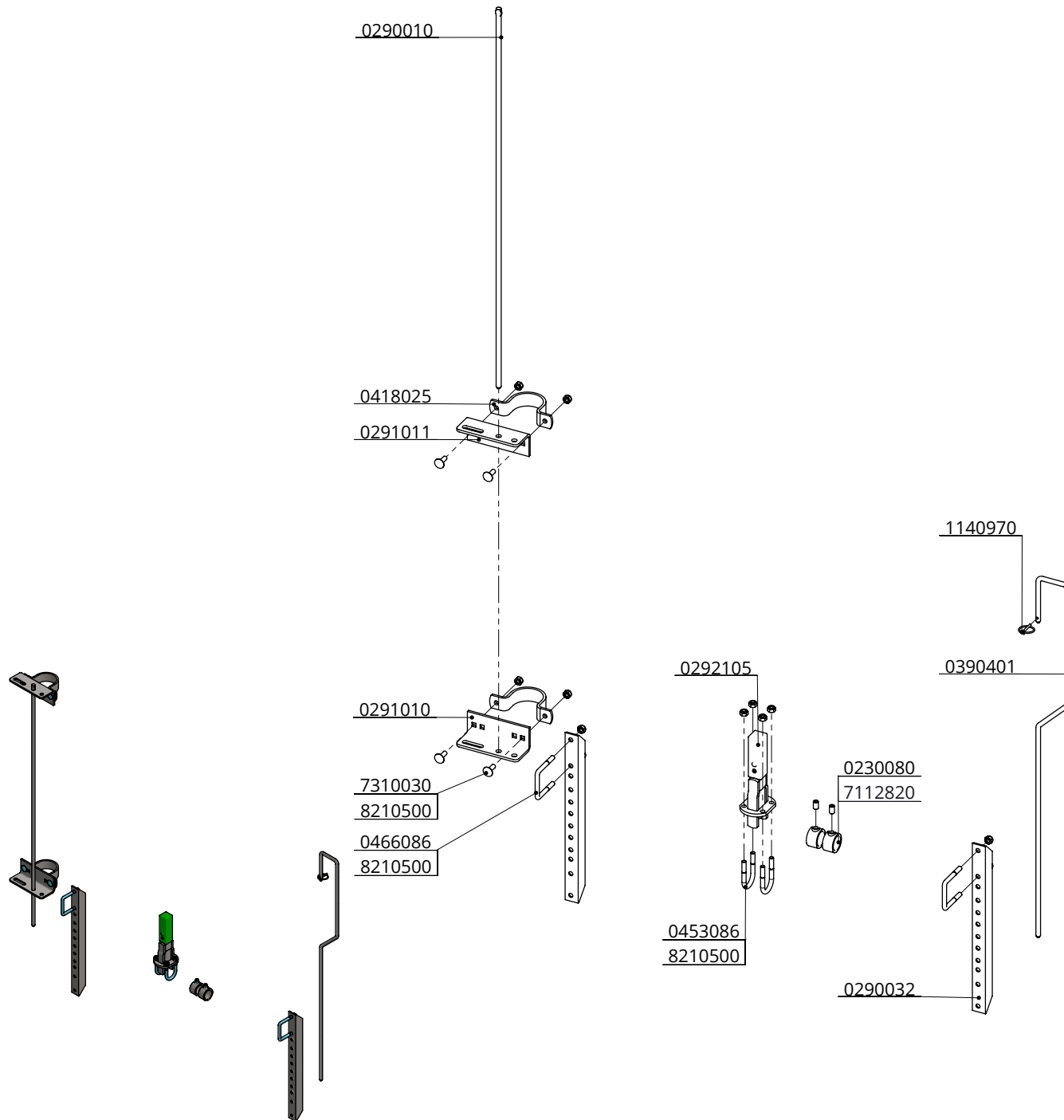


Bestell-nr.	Bezeichnung	Anzahl
0290010	Scharnierstange 100cm	1
0290032	Winkelisen für Knielattenhalter	2
0290055	Zusam Schnellverschluß	2
0290060	Füllplatte M12 DIN7989	2
0290071	vk Rohr für Schnellverschluß	1
0291010	Winkelteil FG Befest.oben 0-5	1
0291011	Winkelteil FG Befest.unten 0-5	1
0418025	Klemmbügel 2,5"	2
0455076	Bügelschr. M10 1,5"x75mm verz.	2
1106800	Abdeckkappe 80x80	4
1140960	Sicherungsfeder f. Schnellverschluß	1
2292680	Verriegelhebel SFFG Innenverr 2012	1
7112025	Sechskantschraube M12x25 8.8	1
7112080	Sechskantschraube M12x80 8.8	1
7112100	Sechskantschraube M12x100 8.8	1
7310030	Schloßschraube M10x30 8.8	8
8210500	Selbstsich.Mutter M10	12
8212500	Selbstsich.Mutter M12	1

Dreht.Eintr. SFFG an 2,5" +Verschl. 2012

 <small>DAIRY HOUSING CONCEPTS</small>	Nummer:	0290285-O
	Maßwerk:	mm
	Datum:	16-9-2015

Tekening blijft ons eigendom en mag niet gekopieerd, aan derden getoond of op andere wijze worden gebruikt. Aan de gegevens op deze tekening kunnen geen rechten worden ontleend.

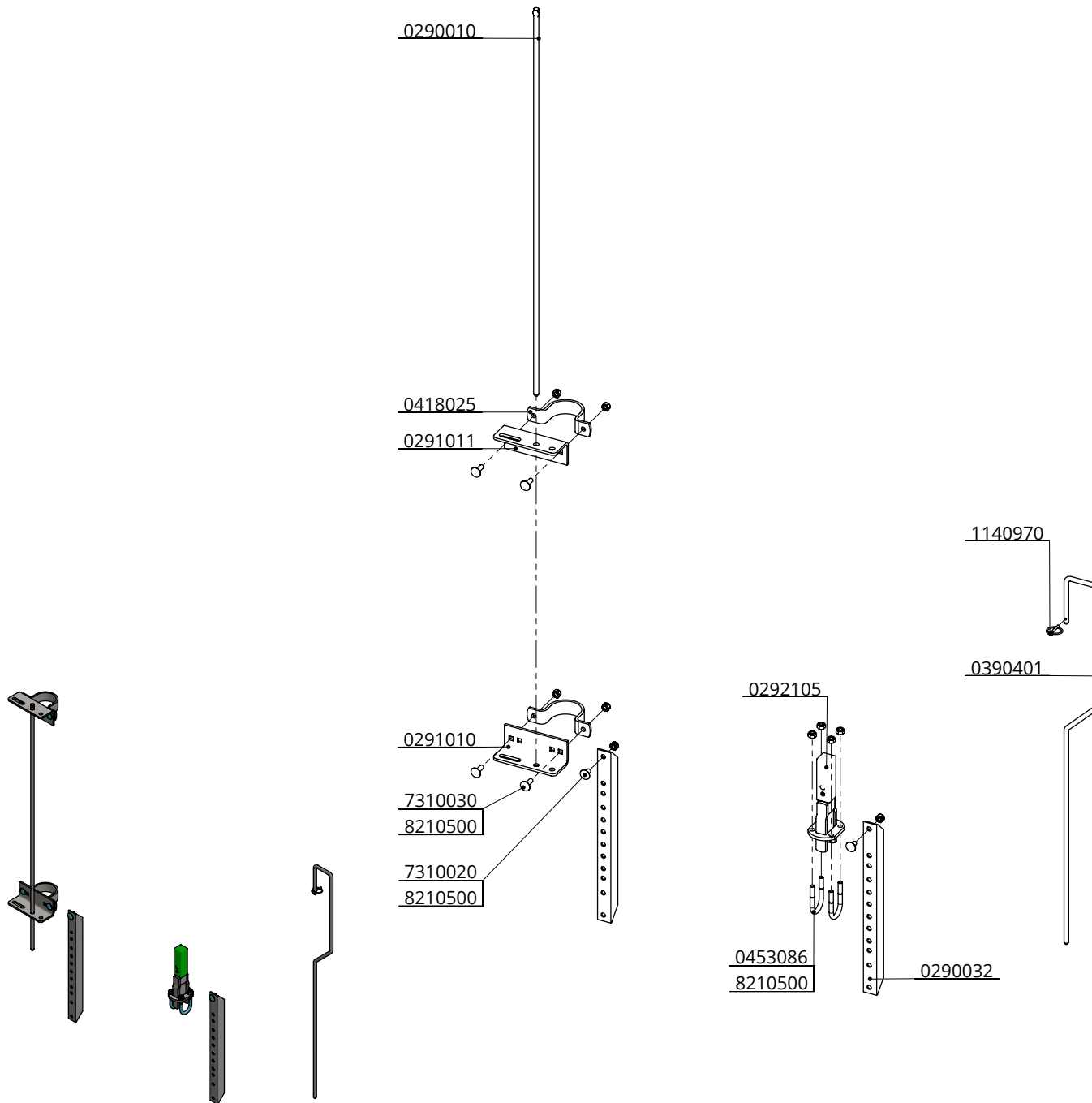


Bestell-Nr.	Bezeichnung	Anzahl
0230085	Stelling für schweden Fressgitter	2
0290010	Scharnierstange 100cm	1
0290032	Winkelisen für Knielattenhalter	2
0291010	Winkelteil FG Befest.oben 0-5	1
0291011	Winkelteil FG Befest.unten 0-5	1
0292105	Zusam. Verriegelung Schweden Fressgitter	1
0390401	Verschlussstange 100cm ohne Splint	1
0418025	Klemmbügel 2,5"	2
0453086	Bügelschr. M10 1"x85mm verz.	2
0466086	Bügelschr. M10 60x85mm verz.	2
1140970	Sicherheitsnagel R4,5 Nr.280	1
7112820	Schaftschraube M12x20 verzinkt	2
7310030	Schloßschraube M10x30 8.8	4
8210500	Selbstsich.Mutter M10	12

Dreht.Eintr. Schw.SF FG an 2,5" Rohr

spinder
DAIRY HOUSING CONCEPTS

Nummer:	0290300-O
Maßwerk:	mm
Datum:	20-11-2015



Bestell-Nr.	Bezeichnung	Anzahl
0290010	Scharnierstange 100cm	1
0290032	Winkelleisen für Knielattenhalter	2
0291010	Winkelteil FG Befest.oben 0-5	1
0291011	Winkelteil FG Befest.unten 0-5	1
0292105	Zusam. Verriegelung Schweden Fressgitter	1
0390401	Verschlußstange 100cm ohne Splint	1
0418025	Klemmbügel 2,5"	2
0453086	Bügelschr. M10 1"x85mm verz.	2
1140970	Sicherheitsnagel R4,5 Nr.280	1
7310020	Schloßschraube M10x20 8.8	2
7310030	Schloßschraube M10x30 8.8	4
8210500	Selbstsich.Mutter M10	10

Dreht.Eintr. Schw.SFg an 2,5" Rohr

spinder

DAIRY HOUSING CONCEPTS

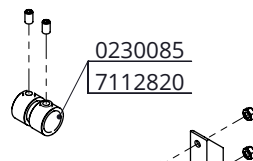
Nummer: 0290305-O

Maßwerk: mm

Datum: 10-2-2016

Tekening blijft ons eigendom en mag niet gekopieerd, aan derden getoond of op andere wijze worden gebruikt.
Aan de gegevens op deze tekening kunnen geen rechten worden ontleend.

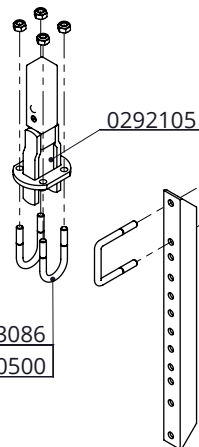
0290010

0466086
8210500

0290032

0453086
8210500

0290071



7112090

0291010

7112080

0291011

0290060

7112025
8212500

1140960

Detail A

0290055

0418025

1106800

7310030
82105007310030
8210500

Bestell-Nr.	Bezeichnung	Anzahl
0230085	Stelling für schweden Fressgitter	2
0290010	Scharnierstange 100cm	1
0290032	Winkeleisen für Knielattenhalter	2
0290055	Zusam Schnellverschluss	2
0290060	Füllplatte für Schnellverluß	2
0290071	vk Rohr für Schnellverluß	1
0291010	Winkelteil FG Befest.oben 0-5	1
0291011	Winkelteil FG Befest.unten 0-5	1
0292105	Zusam. Verriegelung Schweden Fressgitter	1
0418025	Klemmbügel 2,5"	2
0453086	Bügelschr. M10 1"x85mm verz.	2
0466086	Bügelschr. M10 60x85mm verz.	2
1106800	Abdeckkappe 80x80	4
1140960	Sicherungsfeder f. Schnellverluß	1
7112025	Sechskantschraube M12x25 8.8	1
7112080	Sechskantschraube M12x80 8.8	1
7112090	Sechskantschraube m12x90 8.8	1
7112820	Schaftschraube M12x20 verzinkt	2
7310030	Schloßschraube M10x30 8.8	8
8210500	Selbstsich.Mutter M10	16
8212500	Selbstsich.Mutter M12	1

Dreht.Einr. Schw.SF FG an 2,5" +Verschl.

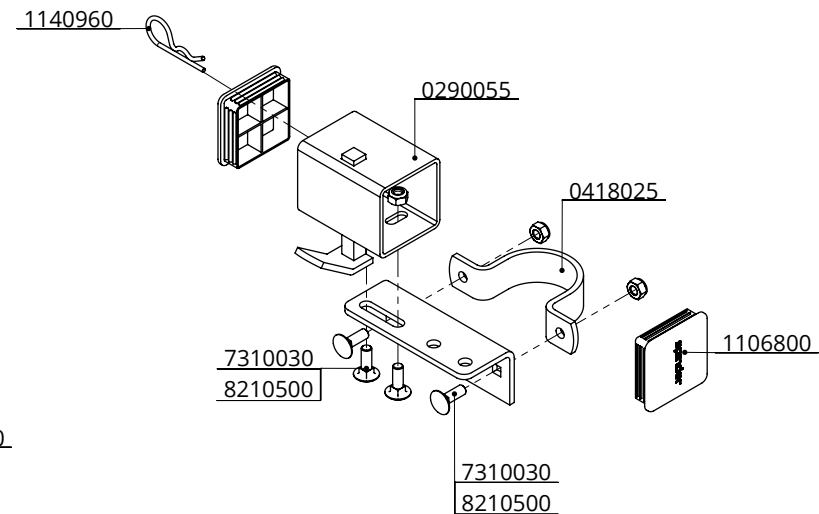
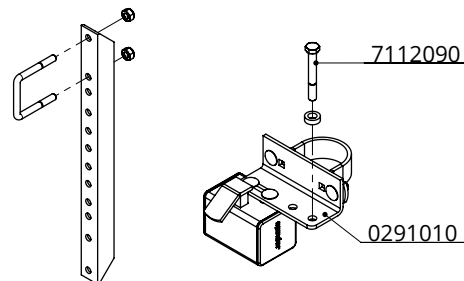
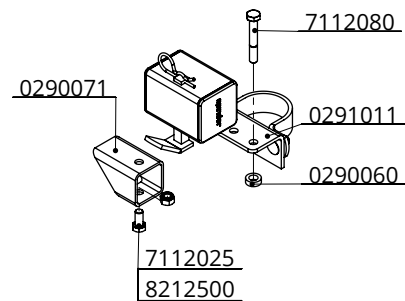
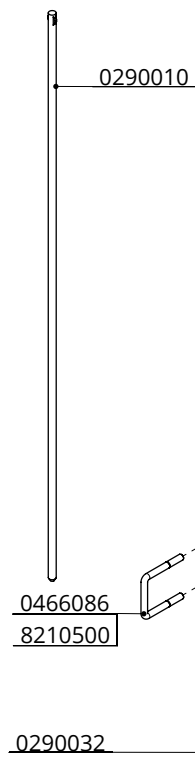
DAIRY HOUSING CONCEPTS

Nummer: 0290380-O

Maßwerk: mm

Datum: 11-3-2019

Tekening blijft ons eigendom en mag niet gekopieerd, aan derden getoond of op andere wijze worden gebruikt.
Aan de gegevens op deze tekening kunnen geen rechten worden ontleend.



Bestell-nr.	Bezeichnung	Anzahl
0290010	Scharnierstange 100cm	1
0290032	Winkel Eisen für Knielattenhalter	2
0290055	Zusam Schnellverschluß	2
0290060	Füllplatte M12 DIN7989	2
0290071	vk Rohr für Schnellverschluß	1
0291010	Winkelteil FG Befest.oben 0-5	1
0291011	Winkelteil FG Befest.unten 0-5	1
0418025	Klemmbügel 2,5"	2
0466086	Bügelchr. M10 60x85mm verz.	2
1106800	Abdeckkappe 80x80	4
1140960	Sicherungsfeder f. Schnellverschluß	1
7112025	Sechskantschraube M12x25 8.8	1
7112080	Sechskantschraube M12x80 8.8	1
7112090	Sechskantschraube M12x90 8.8	1
7310030	Schloßschraube M10x30 8.8	8
8210500	Selbstsich.Mutter M10	12
8212500	Selbstsich.Mutter M12	1

Dreht.Einr. Schw FRG an 2,5" Rohr

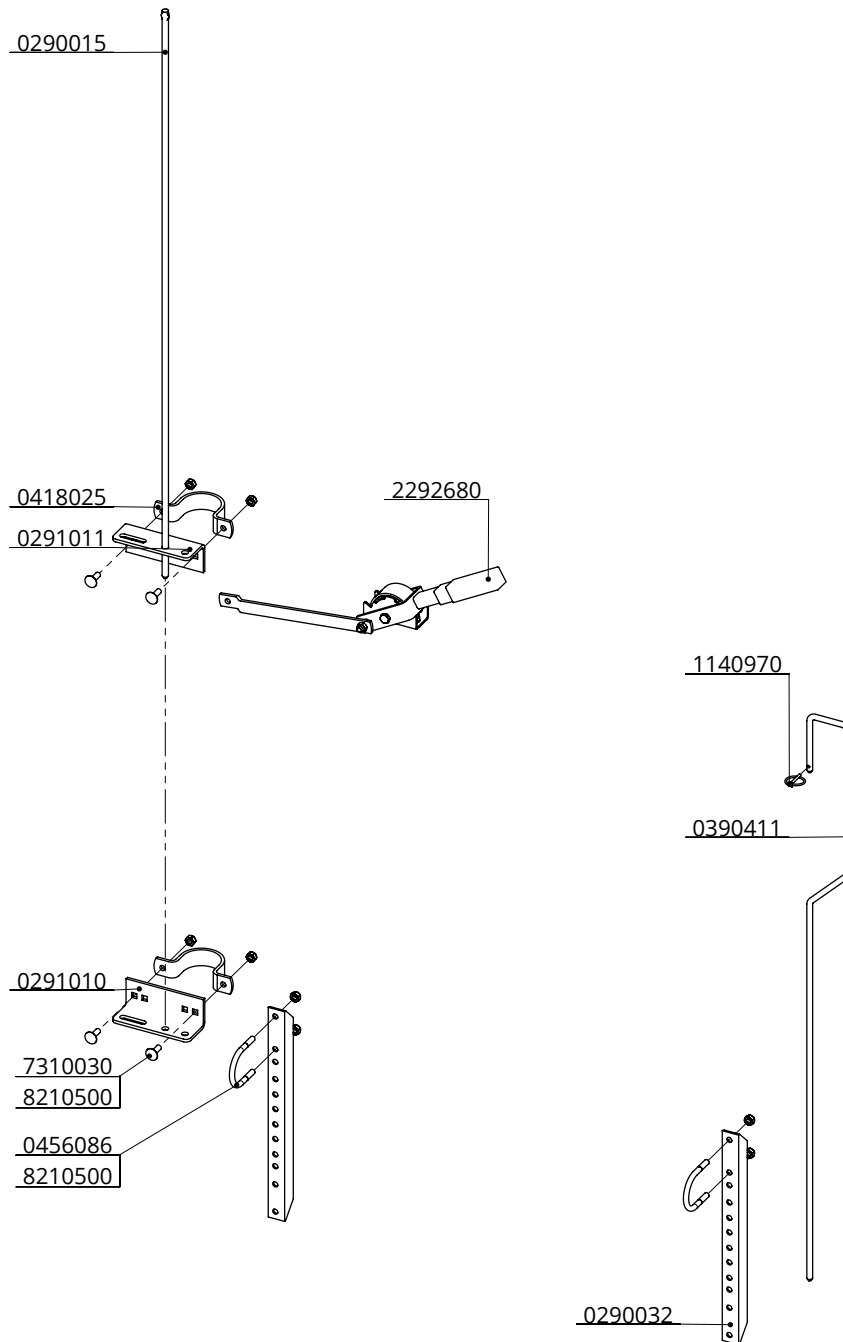
spinder
DAIRY HOUSING CONCEPTS

Nummer: 0290385-O

Maßwerk: mm

Datum: 23-11-2015

Tekening blijft ons eigendom en mag niet gekopieerd, aan derden getoond of op andere wijze worden gebruikt. Aan de gegevens op deze tekening kunnen geen rechten worden ontleend.



Bestell-Nr.	Bezeichnung	Anzahl
0290015	Scharnierstange 125cm	1
0290032	Winkelleisen für Knielattenhalter	2
0291010	Winkelteil FG Befest.oben 0-5	1
0291011	Winkelteil FG Befest.unten 0-5	1
0390411	Verschlussstange 125cm ohne Splint	1
0418025	Klemmbügel 2,5"	2
0456086	Bügelschr. M10 2"x90mm verz.	2
1140970	Sicherheitsnagel R4,5 Nr.280	1
2292680	Verriegelhebel SFFG Innenverr 2012	1
7310030	Schloßschraube M10x30 8.8	4
8210500	Selbstsich.Mutter M10	8

Dreht.Eintr.Mega-Fg Verschlussstang 2012

spinder
DAIRY HOUSING CONCEPTS

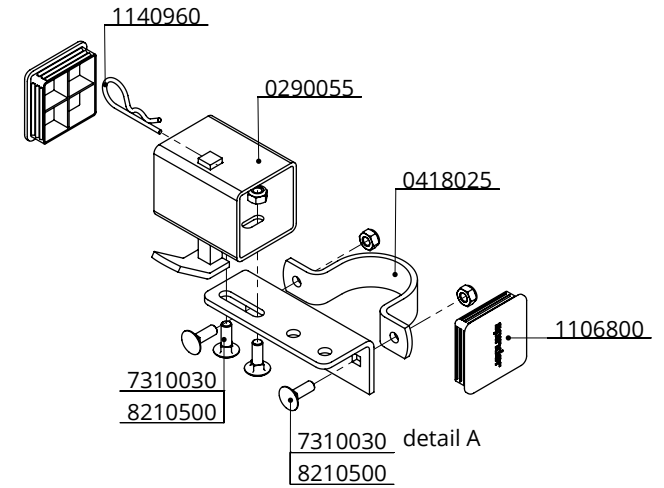
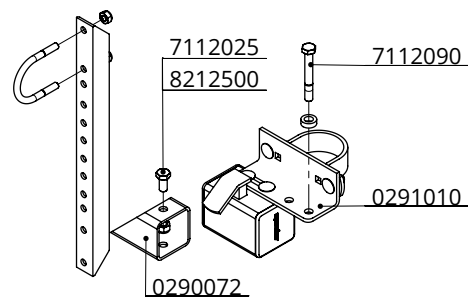
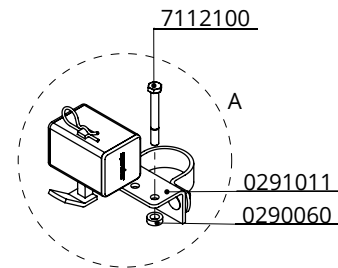
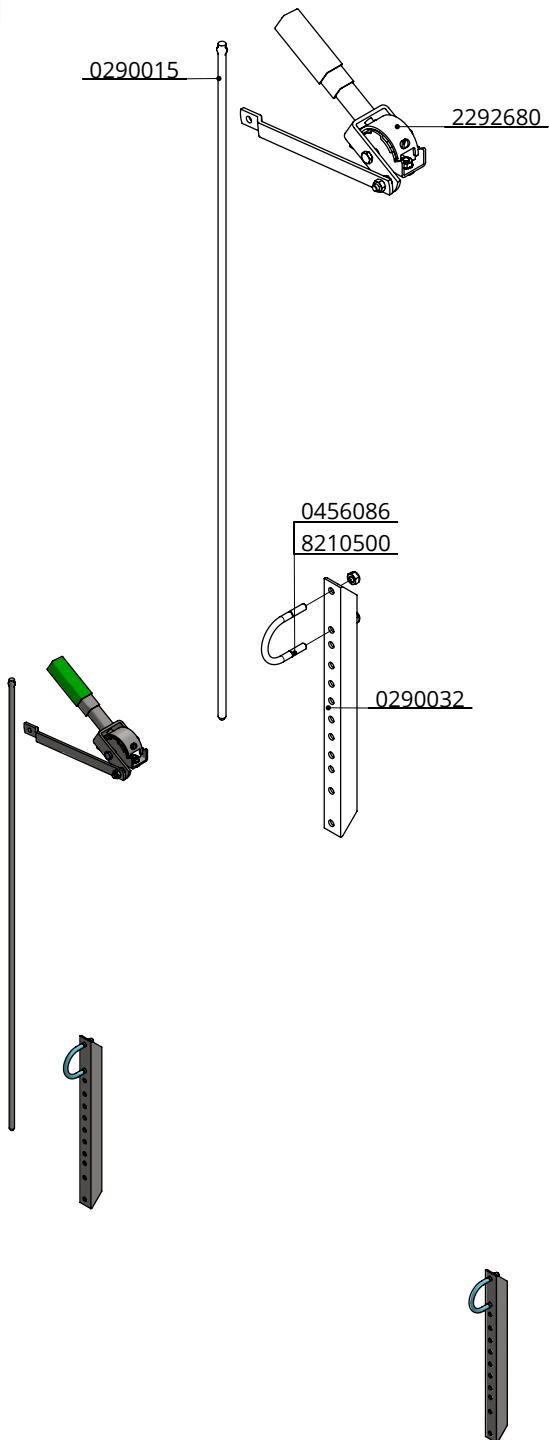
Nummer: 0290505-O

Maßwerk: mm

Datum: 13-6-2016

Tekening blijft ons eigendom en mag niet gekopieerd, aan derden getoond of op andere wijze worden gebruikt. Aan de gegevens op deze tekening kunnen geen rechten worden ontleend.

D



Bestell-nr.	Bezeichnung	Anzahl
0290015	Scharnierstange 125cm	1
0290032	Winkelisen für Knielattenhalter	2
0290055	Zusam Schnellverschluss	2
0290060	Füllplatte M12 DIN7989	2
0290072	vk Rohr für Schnellverschluss	1
0291010	Winkelteil FG Befest.oben 0-5	1
0291011	Winkelteil FG Befest.unten 0-5	1
0418025	Klemmbügel 2,5"	2
0456086	Bügelschr. M10 2"x90mm verz.	2
1106800	Abdeckkappe 80x80	4
1140960	Sicherungsfeder f. Schnellverschluss	1
2292680	Verriegelhebel SFFG Innenverr 2012	1
7112025	Sechskantschraube M12x25 8.8	1
7112090	Sechskantschraube M12x90 8.8	1
7112100	Sechskantschraube M12x100 8.8	1
7310030	Schloßschraube M10x30 8.8	8
8210500	Selbstsich.Mutter M10	12
8212500	Selbstsich.Mutter M12	1

Dreht.Einr.Mega Fressg. Verschluss 2012

spinder
DAIRY HOUSING CONCEPTS

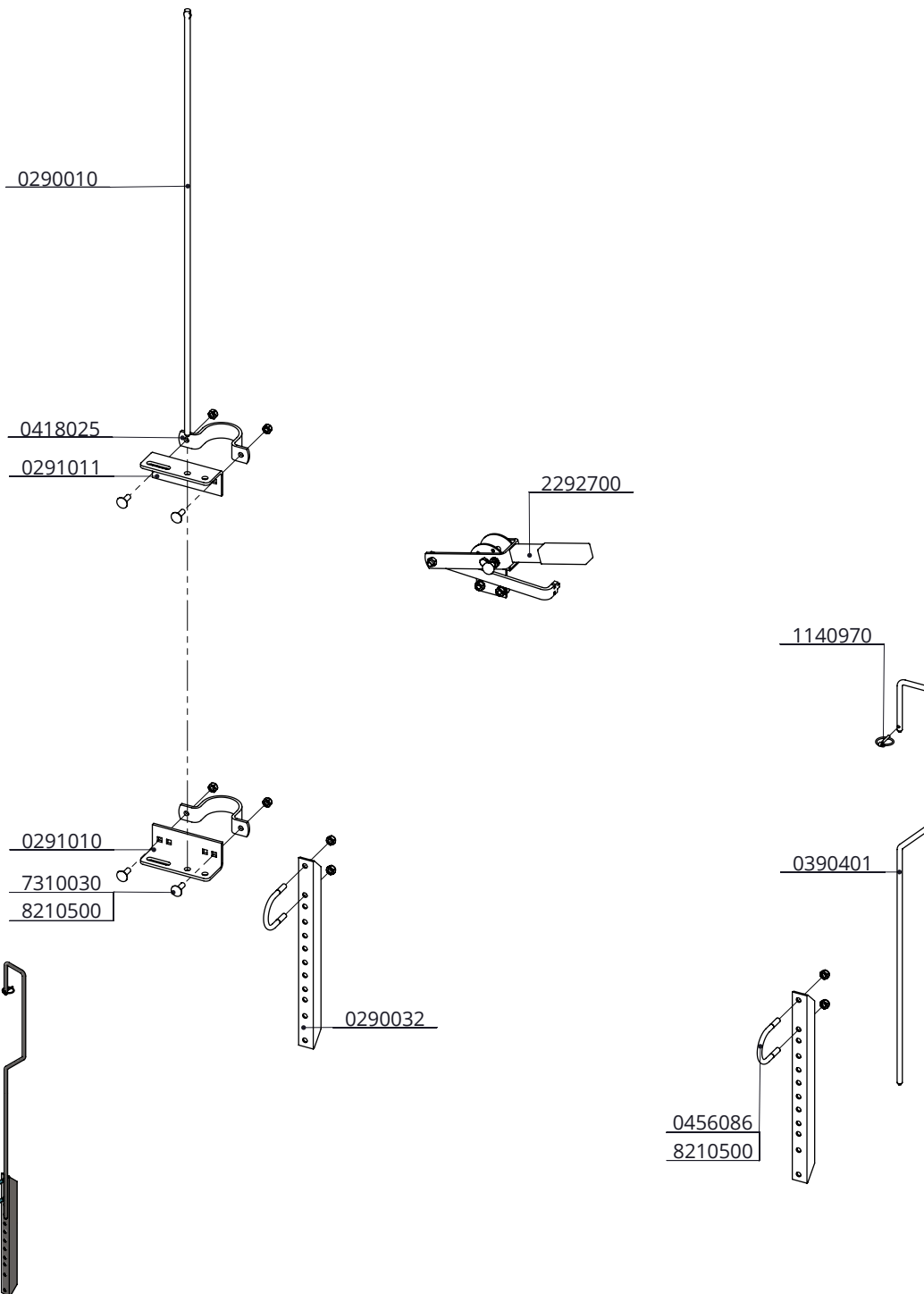
Nummer: 0290585-0

Maßwerk: mm

Datum: 17-9-2015

Tekening blijft ons eigendom en mag niet gekopieerd, aan derden getoond of op andere wijze worden gebruikt.
Aan de gegevens op deze tekening kunnen geen rechten worden ontleend.

D



Bestell-Nr.	Bezeichnung	Anzahl
0290010	Scharnierstange 100cm	1
0290032	Winkleisen für Knielattenhalter	2
0291010	Winkelteil FG Befest.oben 0-5	1
0291011	Winkelteil FG Befest.unten 0-5	1
0390401	Verschlussstange 100cm ohne Splint	1
0418025	Klemmbügel 2,5"	2
0456086	Bügelschr. M10 2"x90mm verz.	2
1140970	Sicherheitsnagel R4,5 Nr.280	1
2292700	Verriegelhebel Sicherheits Freßgitter	1
7310030	Schloßschraube M10x30 8.8	4
8210500	Selbstsich.Mutter M10	8

Dreht.Eintr. Sicherh.FG, einfach

spinder
DAIRY HOUSING CONCEPTS

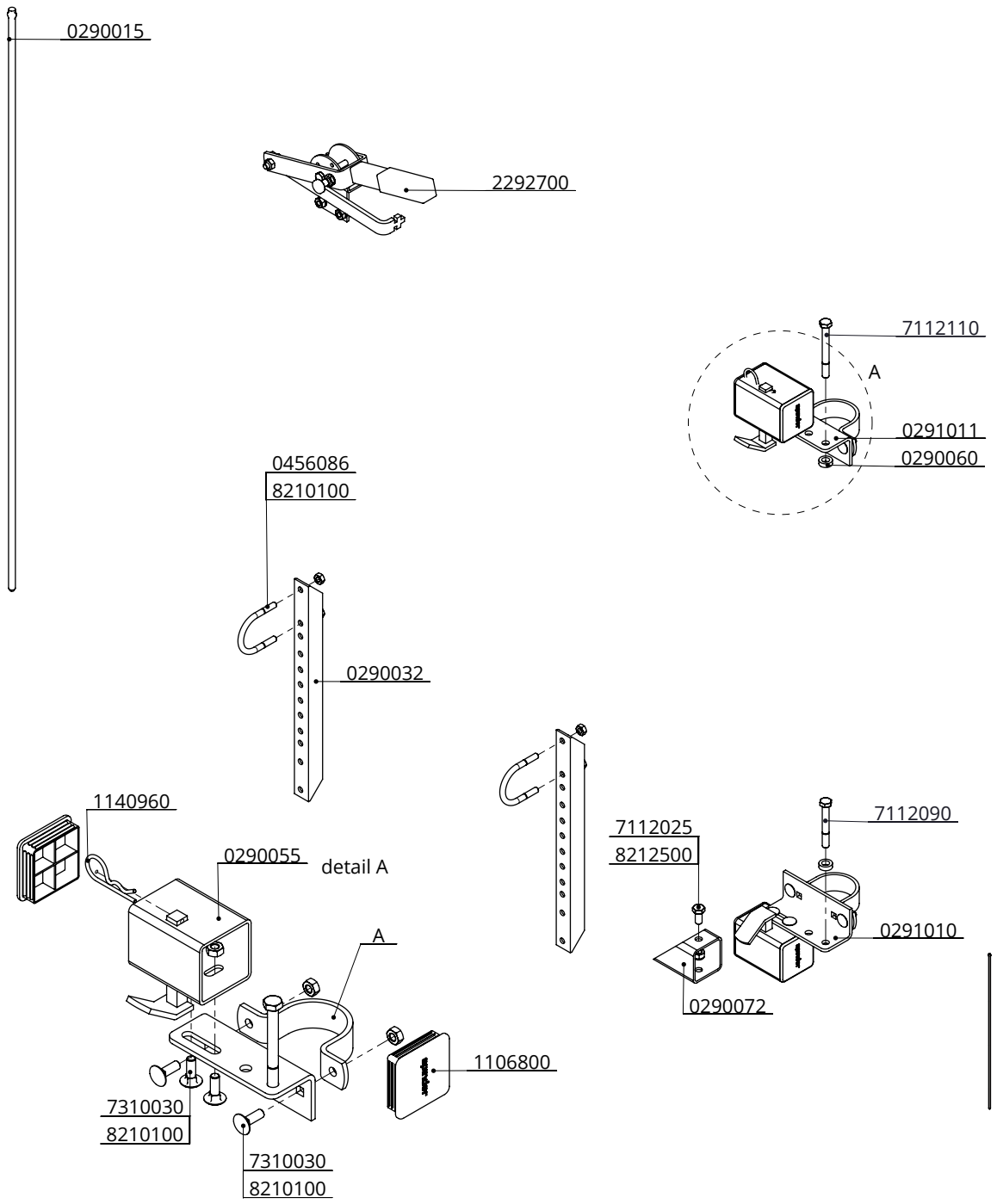
Nummer: 0290700-O

Maßwerk: mm

Datum: 18-9-2017

Tekening blijft ons eigendom en mag niet gekopieerd, aan derden getoond of op andere wijze worden gebruikt.
Aan de gegevens op deze tekening kunnen geen rechten worden ontleend.

D



Bestell-Nr.	Bezeichnung	A
0290780	Dreht.Eintr. Sicherh.FG an 2,5" +Verschl.	0418025
0290785	Dreht.Eintr. Sicherh.FG an 3" Rohr	0418030

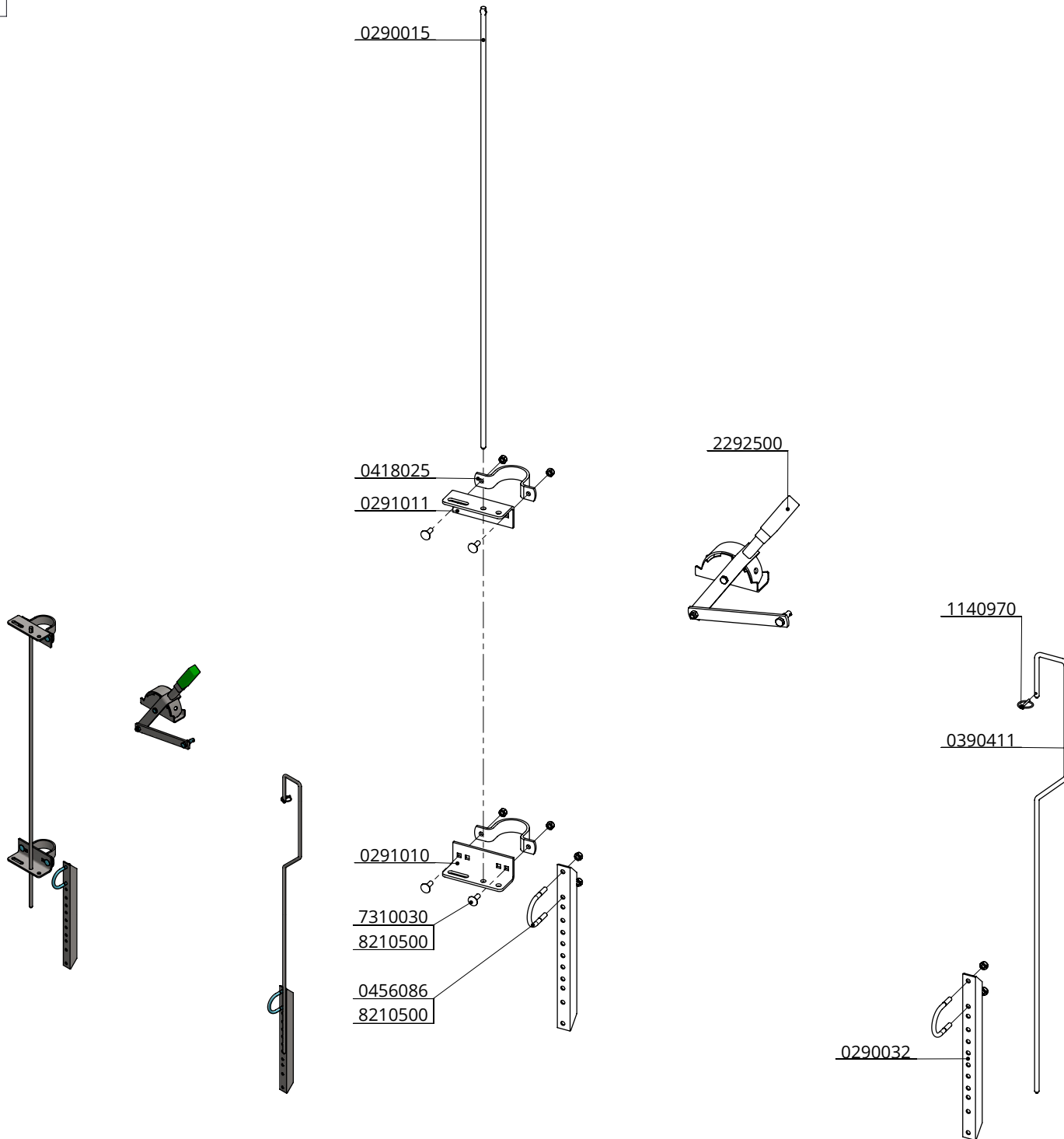
Bestell-Nr.	Bezeichnung	Anzahl
0290015	Scharnierstange 125cm	1
0290032	Winkelisen für Knielattenhalter	2
0290055	Zusam Schnellverschuß	2
0290060	Füllplatte M12 DIN7989	2
0290072	vk Rohr für Schnellverschuß	1
0291010	Winkelteil FG Befest.oben 0-5	1
0291011	Winkelteil FG Befest.unten 0-5	1
0456086	Bügelschr. M10 2"x90mm verz.	2
1106800	Abdeckkappe 80x80	4
1140960	Sicherungsfeder f. Schnellverschuß	1
2292700	Verriegelhebel Sicherheits Freßgitter	1
7112025	Sechskantschraube M12x25 8.8	1
7112090	Sechskantschraube M12x90 8.8	1
7112110	Sechskantschraube M12x110 8.8	1
7310030	Schloßschraube M10x30 8.8	8
8210100	Sechskant Mutter M10	12
8212500	Selbstsich.Mutter M12	1
A	Klemmbügel	2

Dreht.Eintr. Sicherh.FG +Verschl.

 DAIRY HOUSING CONCEPTS	Nummer:	029078x-O
	Maßwerk:	mm
	Datum:	9-9-2019

Tekening blijft ons eigendom en mag niet gekopieerd, aan derden getoond of op andere wijze worden gebruikt. Aan de gegevens op deze tekening kunnen geen rechten worden ontleend.

D



Bestell-Nr.	Bezeichnung	Anzahl
0290015	Scharnierstange 125cm	1
0290032	Winkeleisen für Knielattenhalter	2
0291010	Winkelteil FG Befest.oben 0-5	1
0291011	Winkelteil FG Befest.unten 0-5	1
0390411	Verschlussstange 125cm ohne Splint	1
0418025	Klemmbügel 2,5"	2
0456086	Bügelschr. M10 2"x90mm verz.	2
1140970	Sicherheitsnagel R4,5 Nr.280	1
2292500	Verriegelhebel SicherheitsFg., Mod. 2011	1
7310030	Schloßschraube M10x30 8.8	4
8210500	Selbstsich.Mutter M10	8

Dreht.Eintr. Sicherh.FG, einfach mod.2011

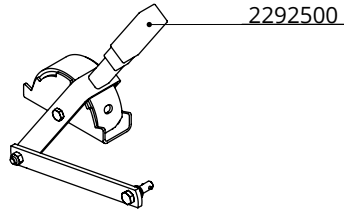
spinder
DAIRY HOUSING CONCEPTS

Nummer:	0290800-O
Maßwerk:	mm
Datum:	23-11-2015

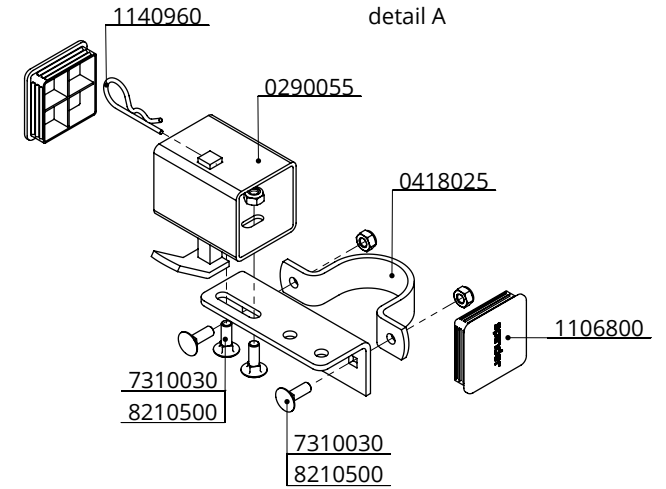
Tekening blijft ons eigendom en mag niet gekopieerd, aan derden getoond of op andere wijze worden gebruikt. Aan de gegevens op deze tekening kunnen geen rechten worden ontleend.

D

0290015



2292500



detail A

1140960

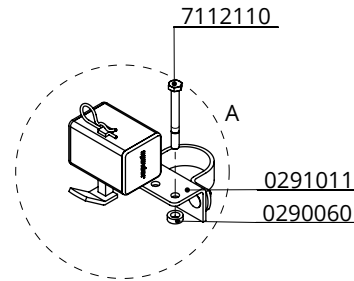
0290055

0418025

1106800

7310030
8210500

7310030
8210500



7112110

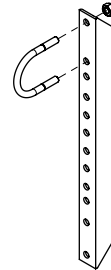
0291011

0290060

0456086

8210500

0290032



7112025

8212500

7112090

0291010

0290072

Bestell-nr.	Bezeichnung	Anzahl
0290015	Scharnierstange 125cm	1
0290032	Winkleisen für Knielattenhalter	2
0290055	Zusam Schnellverschuß	2
0290060	Füllplatte M12 DIN7989	2
0290072	vk Rohr für Schnellverschuß	1
0291010	Winkelteil FG Befest.oben 0-5	1
0291011	Winkelteil FG Befest.unten 0-5	1
0418025	Klemmbügel 2,5"	2
0456086	Bügelschr. M10 2"x90mm verz.	2
1106800	Abdeckkappe 80x80	4
1140960	Sicherungsfeder f. Schnellverschuß	1
2292500	Verriegelhebel SicherheitsFg., Mod. 2011	1
7112025	Sechskantschraube M12x25 8.8	1
7112090	Sechskantschraube M12x90 8.8	1
7112110	Sechskantschraube M12x110 8.8	1
7310030	Schloßschraube M10x30 8.8	8
8210500	Selbstsich.Mutter M10	12
8212500	Selbstsich.Mutter M12	1

Dreht.Eintr. SFG an 2,5" +Verschl., 2011

spinder

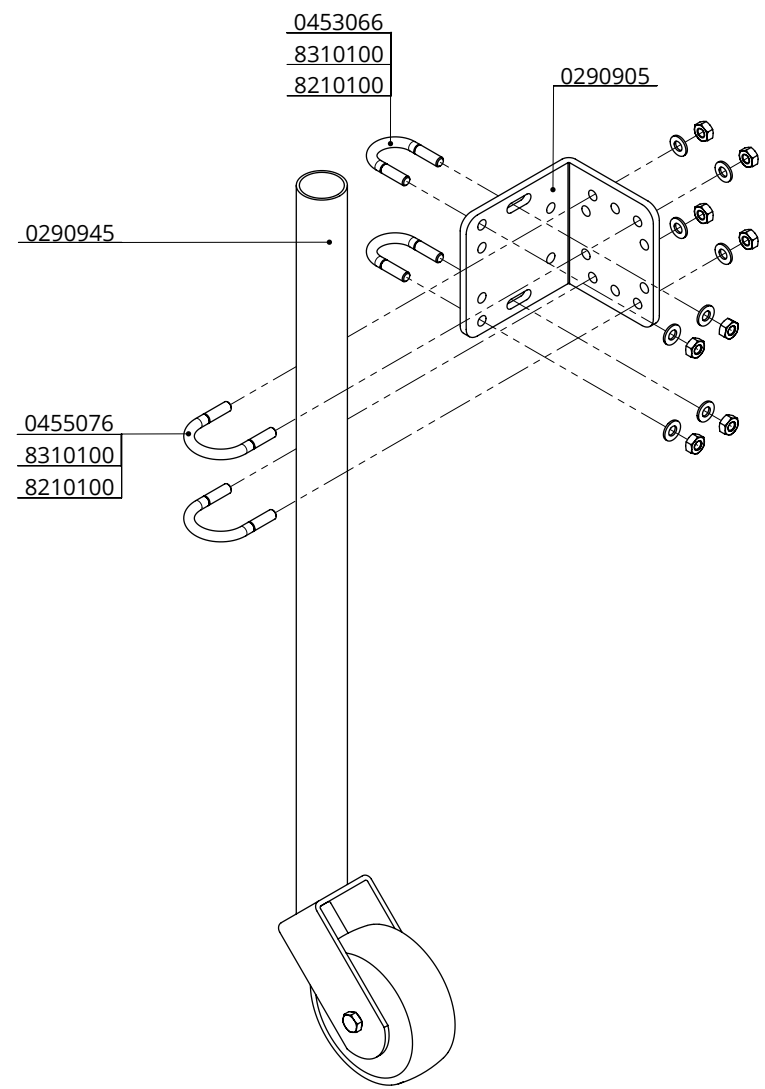
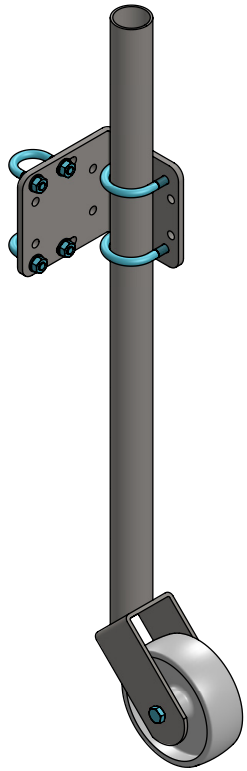
DAIRY HOUSING CONCEPTS

Nummer: 0290880-O

Maßwerk: mm

Datum: 17-9-2015

Tekening blijft ons eigendom en mag niet gekopieerd, aan derden getoond of op andere wijze worden gebruikt. Aan de gegevens op deze tekening kunnen geen rechten worden ontleend.

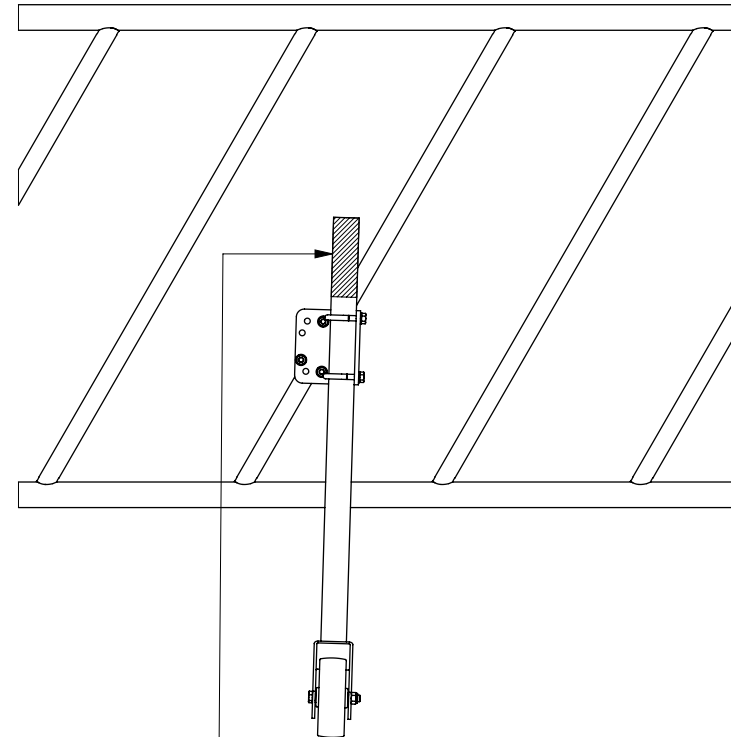
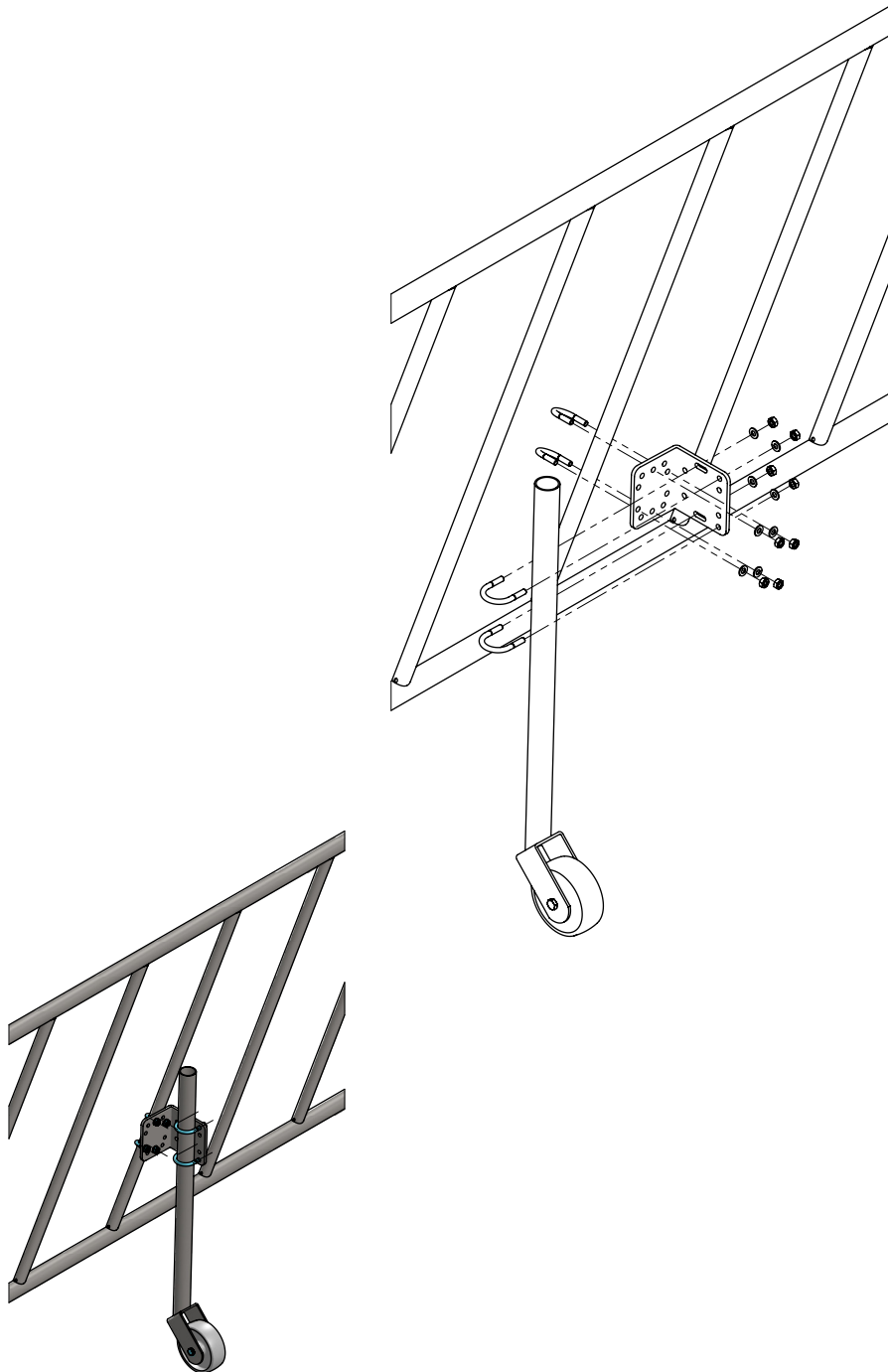


Bestel-nr.	Umschreibung	Anzahl
0290905	Befestigungsplatte für Stützrad	1
0290945	Zusammenstellung Stützrad	1
0453066	Bügelschr. M10 1"x65mm verz	2
0455076	Bügelschr. M10 1,5"x75mm verz.	2
8210100	Sechskant Mutter M10	8
8310100	Unterlegscheibe M10 (10x21x2)	8

Stützrad, Befestigung an 1"

 DAIRY HOUSING CONCEPTS	Nummer:	0290950-O
	Maßwerk:	mm
	Datum:	12-8-2015

Tekening blijft ons eigendom en mag niet gekopieerd, aan derden getoond of op andere wijze worden gebruikt. Aan de gegevens op deze tekening kunnen geen rechten worden ontleend.



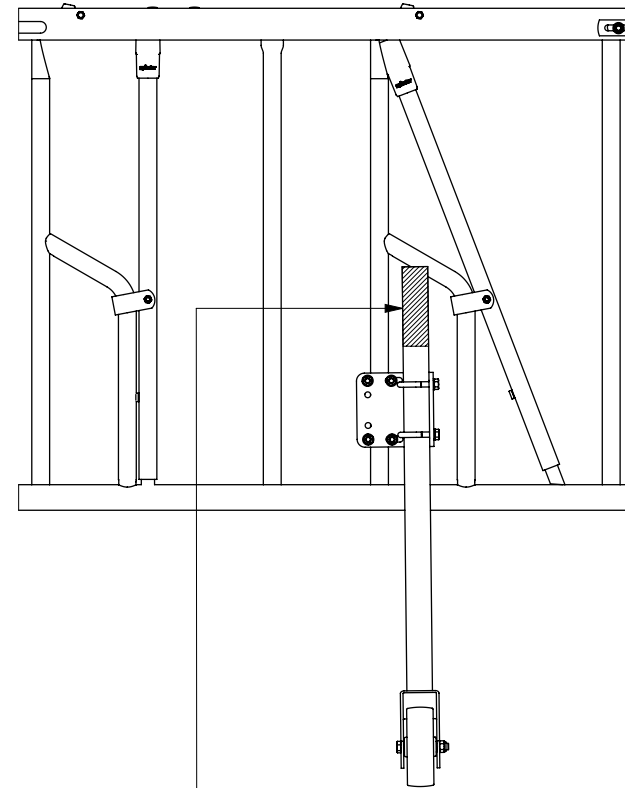
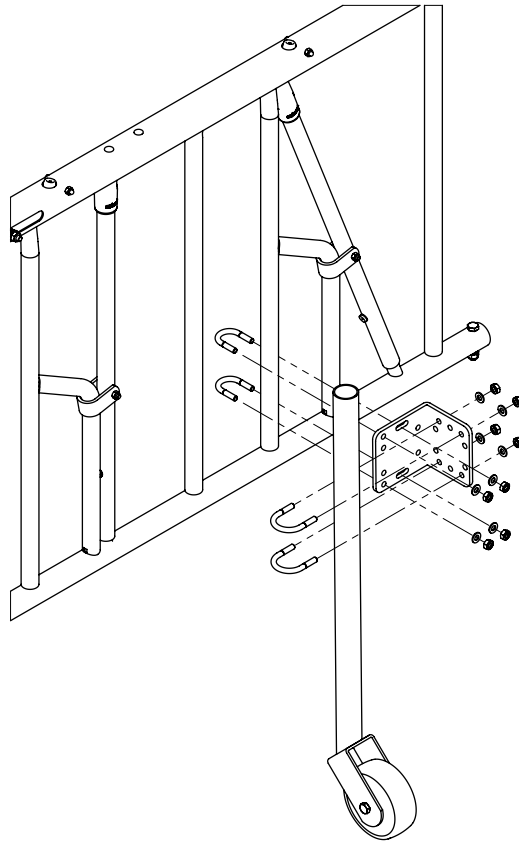
P.S. Nachdem das Stützrad montiert wurden, kann das 1,5" Befestigungsrohr in der Höhe der Befestigungsplatte angeglichen werden. Es darf etwas über den Seitenrand der Platte stehen.

Stützrad, Befestigung an 1"

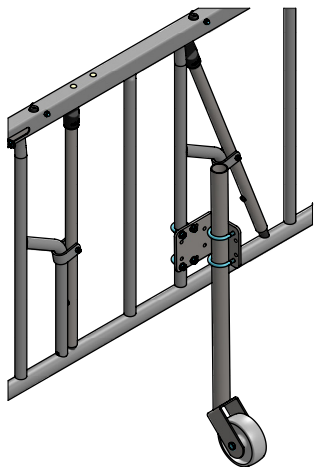
spinder
DAIRY HOUSING CONCEPTS

Nummer:	0290950-A
Maßwerk:	mm
Datum:	12-8-2015

Tekening blijft ons eigendom en mag niet gekopieerd, aan derden getoond of op andere wijze worden gebruikt. Aan de gegevens op deze tekening kunnen geen rechten worden ontleend.



P.S. Nachdem das Stützrad montiert wurden, kann das 1,5" Befestigungsrohr in der Höhe der Befestigungsplatte angeglichen werden. Es darf etwas über den Seitenrand der Platte stehen.

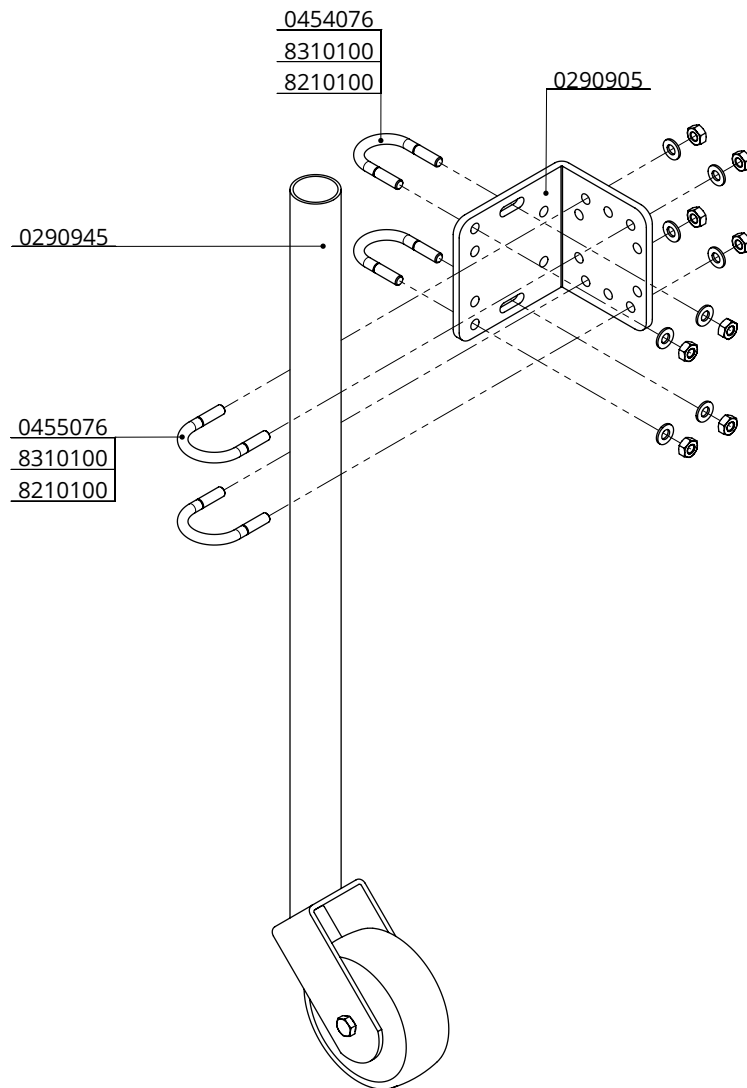
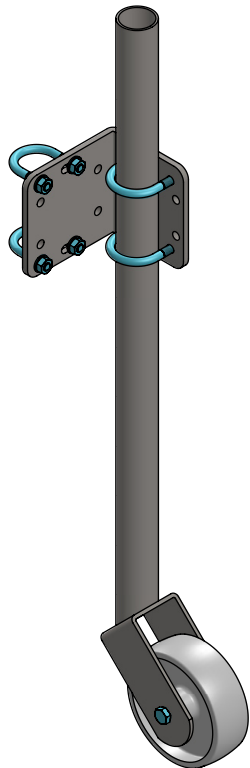


Stützrad, Befestigung an 1"

spinder
DAIRY HOUSING CONCEPTS

Nummer:	0290950-A
Maßwerk:	mm
Datum:	12-8-2015

Tekening blijft ons eigendom en mag niet gekopieerd, aan derden getoond of op andere wijze worden gebruikt. Aan de gegevens op deze tekening kunnen geen rechten worden ontleend.



Bestel-nr.	Umschreibung	Anzahl
0290905	Befestigungsplatte für Stützrad	1
0290945	Zusammenstellung Stützrad	1
0454076	Bügelschr. M10 5/4"x75mm verz.	2
0455076	Bügelschr. M10 1,5"x75mm verz.	2
8210100	Sechskant Mutter M10	8
8310100	Unterlegscheibe M10 (10x21x2)	8

Stützrad ,Befestigung an 5/4"

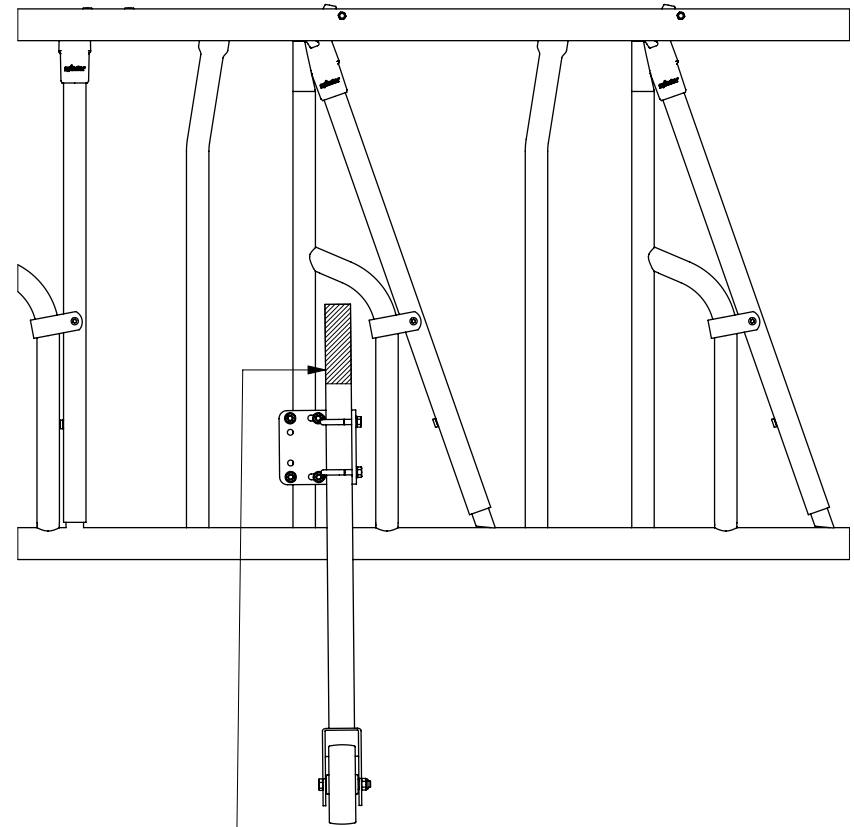
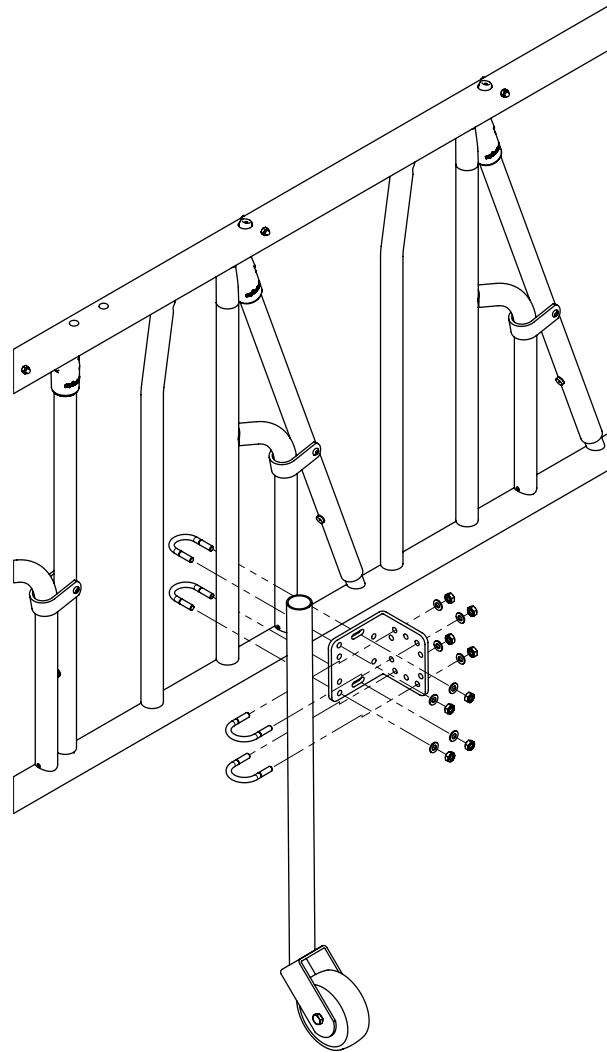
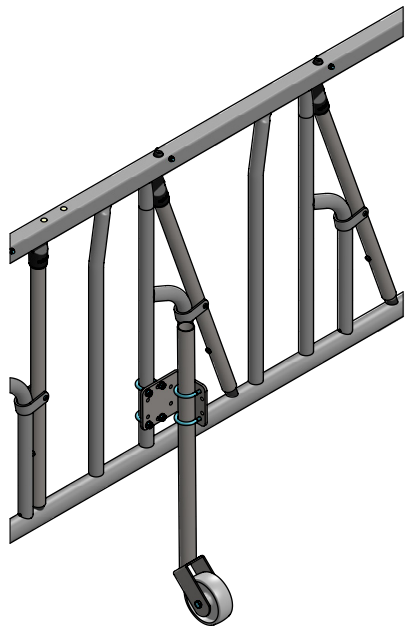
spinder
DAIRY HOUSING CONCEPTS

Nummer: 0290960-O

Maßwerk: mm

Datum: 12-8-2015

Tekening blijft ons eigendom en mag niet gekopieerd, aan derden getoond of op andere wijze worden gebruikt. Aan de gegevens op deze tekening kunnen geen rechten worden ontleend.



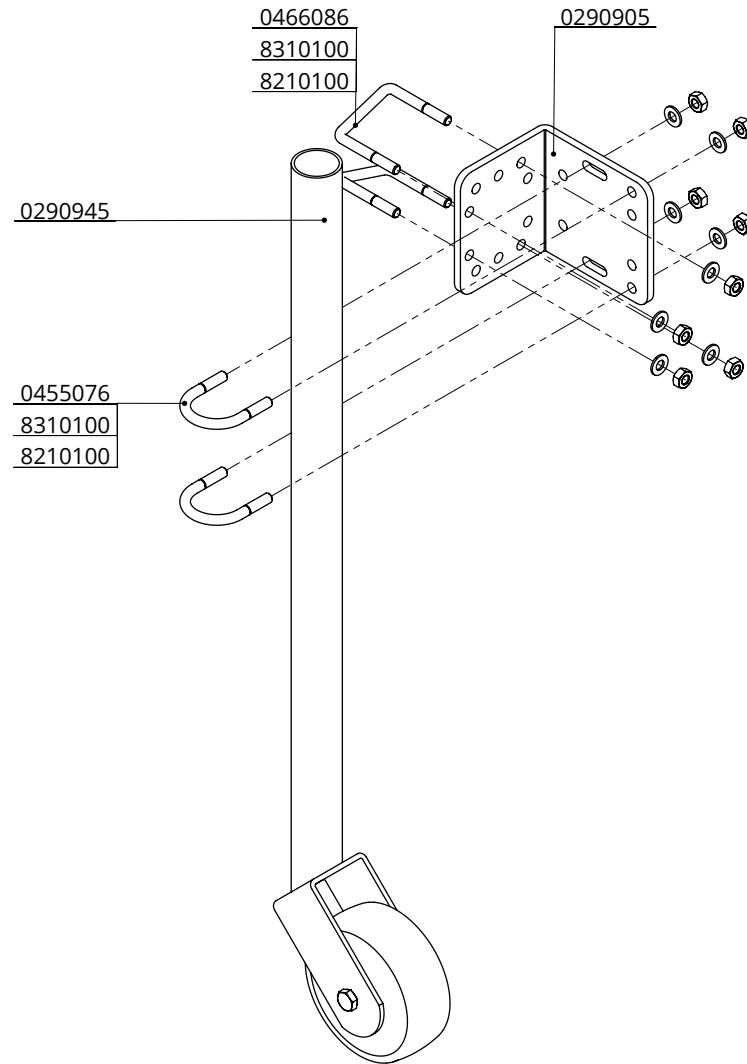
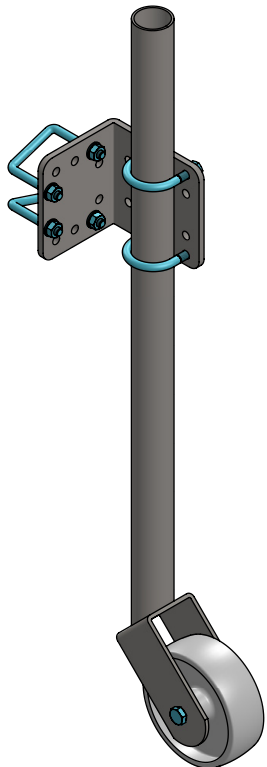
Note: After mounting the castor wheel, shorten the tubing flush with the fastening plate.

castor wheel mounting to 42mm

spinder
DAIRY HOUSING CONCEPTS

Number:	0290960-A
Unit:	mm
Date:	13-8-2015

Tekening blijft ons eigendom en mag niet gekopieerd, aan derden getoond of op andere wijze worden gebruikt. Aan de gegevens op deze tekening kunnen geen rechten worden ontleend.

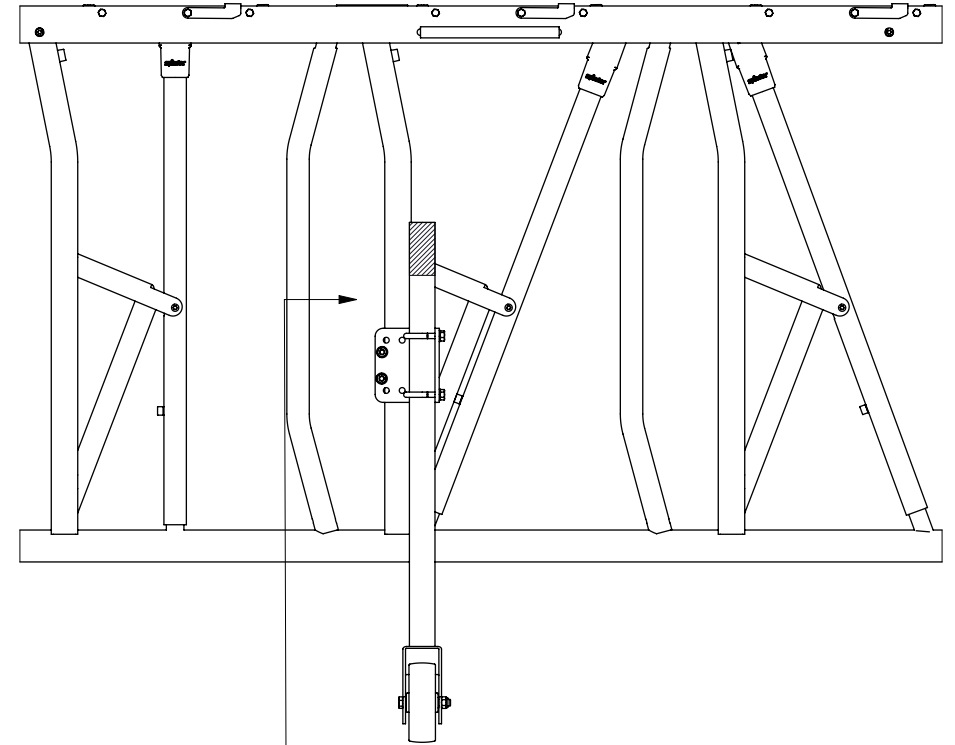
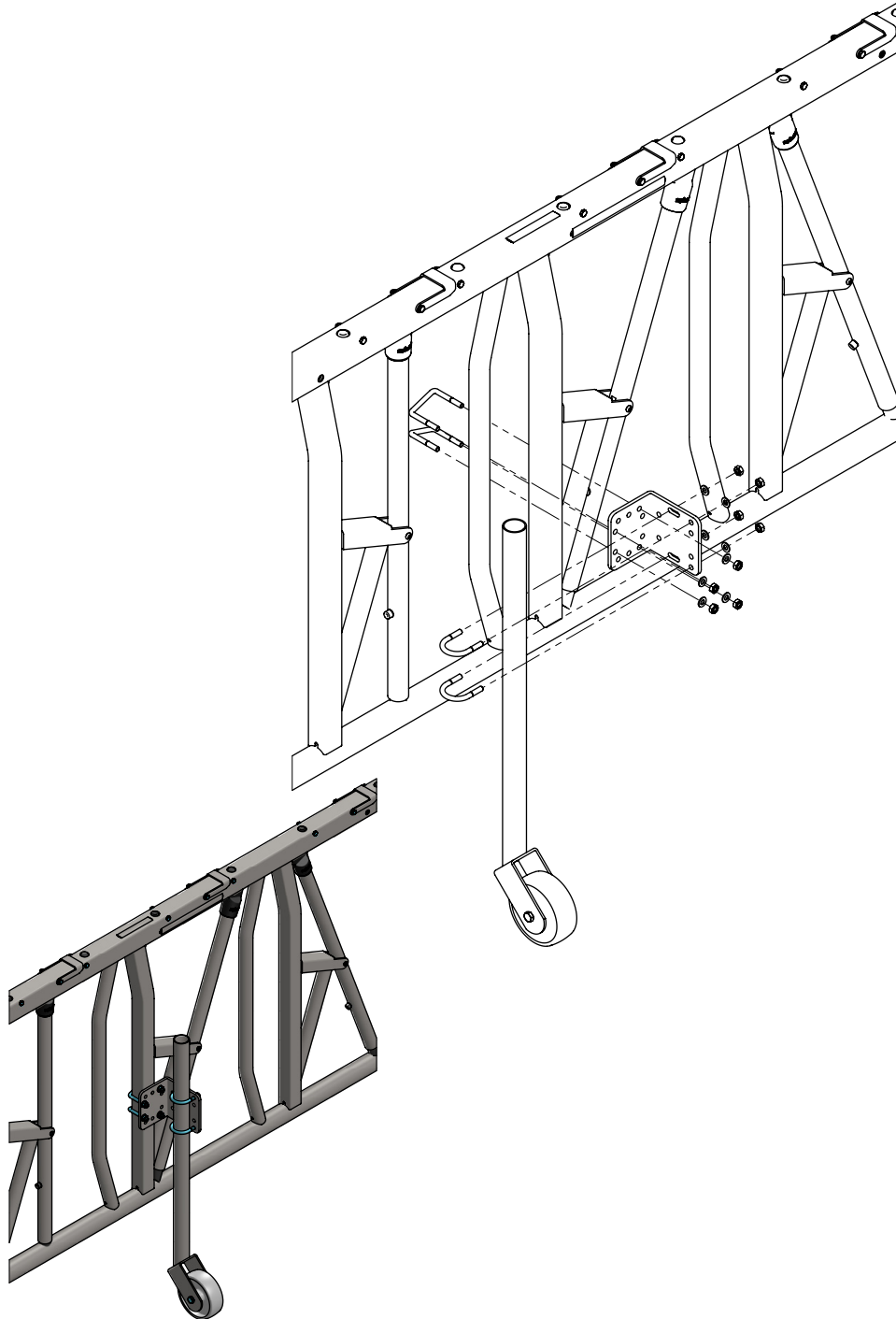


Bestel-nr.	Umschreibung	Anzahl
0290905	Befestigungsplatte für Stützrad	1
0290945	Zusammenstellung Stützrad	1
0455076	Bügel Schr. M10 1,5"x75mm verz.	2
0466086	Bügel Schr. M10 60x85mm verz.	2
8210100	Sechskant Mutter M10	8
8310100	Unterlegscheibe M10 (10x21x2)	8

Stützrad ,Befestigung an vk50

spinder
DAIRY HOUSING CONCEPTS

Nummer:	0290975-0
Maßwerk:	mm
Datum:	12-8-2015



P.S. Nachdem das Stützrad montiert wurden, kann das 1,5" Befestigungsrohr in der Höhe der Befestigungsplatte angeglichen werden. Es darf etwas über den Seitenrand der Platte stehen

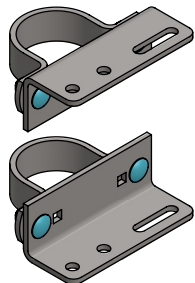
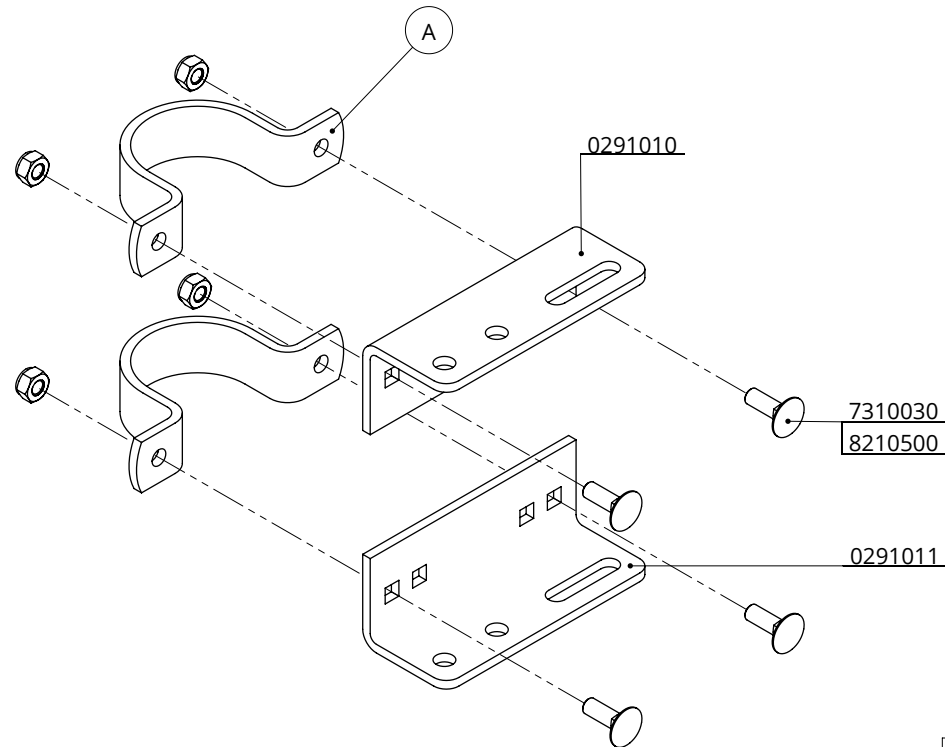
Stützrad ,Befestigung an vk50

spinder
DAIRY HOUSING CONCEPTS

Nummer:	0290975-A
Maßwerk:	mm
Datum:	13-8-2015

Tekening blijft ons eigendom en mag niet gekopieerd, aan derden getoond of op andere wijze worden gebruikt. Aan de gegevens op deze tekening kunnen geen rechten worden ontleend.

Bestell-Nr.	Bezeichnung	A
0291100	Satz FGB an 2,5", 0- 5cm	0418025
0291110	Satz FGB an 2", 0- 5cm	0418020
0291120	Satz FGB an 3", 0- 5cm	0418030
0291180	Satz FGB an 80x80, 0- 5cm	0418080
0291140	Satz FGB an 80x140, 0- 5cm	0418140



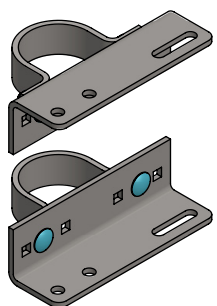
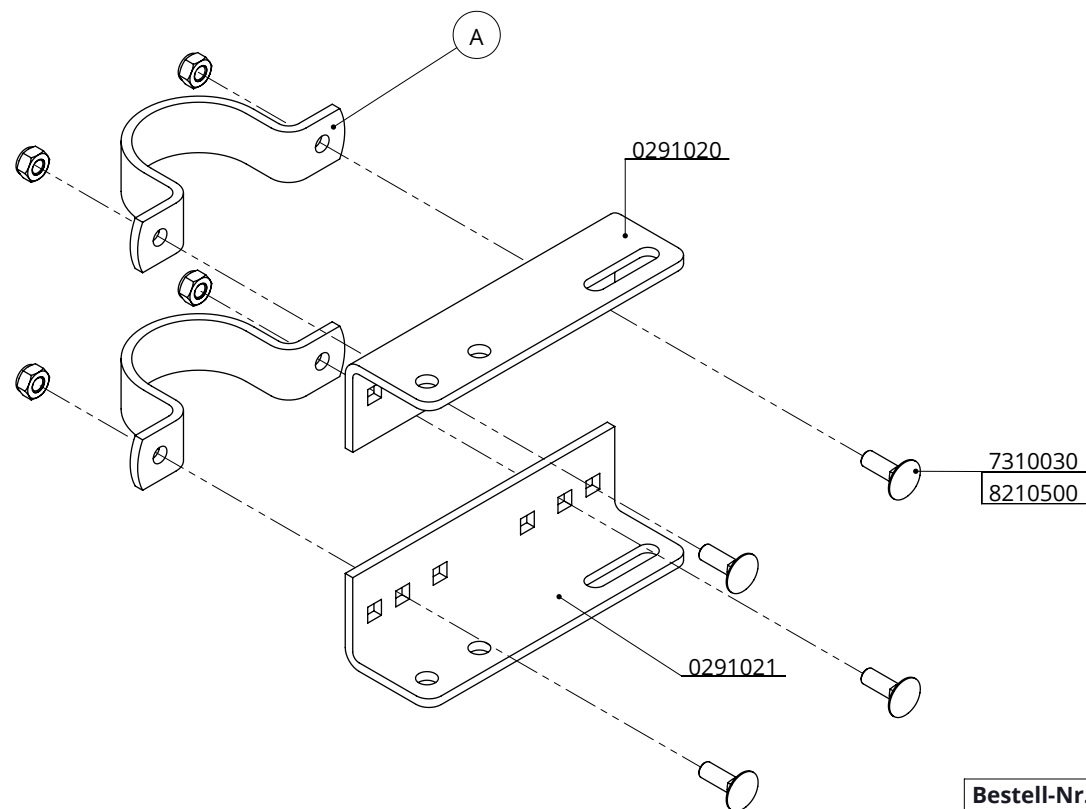
Bestell-Nr.	Bezeichnung	Anzahl
0291010	Winkelteil FG Befest.oben 0-5	1
0291011	Winkelteil FG Befest.unten 0-5	1
7310030	Schloßschraube M10x30 8.8	4
8210500	Selbstsich.Mutter M10	4
A	Klemmbügel 2,5"	2

Satz FGB 0-5cm

spinder
DAIRY HOUSING CONCEPTS

Nummer:	02911xx-O
Maßwerk:	mm
Datum:	17-4-2015

Bestell-Nr.	Bezeichnung	A
0291200	Satz FGB an 2,5", 5-10cm	0418025
0291210	Satz FGB an 2", 5-10cm	0418020
0291220	Satz FGB an 3", 5-10cm	0418030
0291280	Satz FGB an 80x80, 5-10cm	0418080
0291282	Satz FGB an 80x140, 5-10cm	0418140



Bestell-Nr.	Bezeichnung	Anzahl
0291020	Winkelteil FG Befest. oben 5-10	1
0291021	Winkelteil FG Befest.unten 5-10	1
7310030	Schloßschraube M10x30 8.8	4
8210500	Selbstsich.Mutter M10	4
A	Klemmbügel 2,5"	2

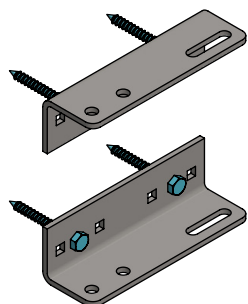
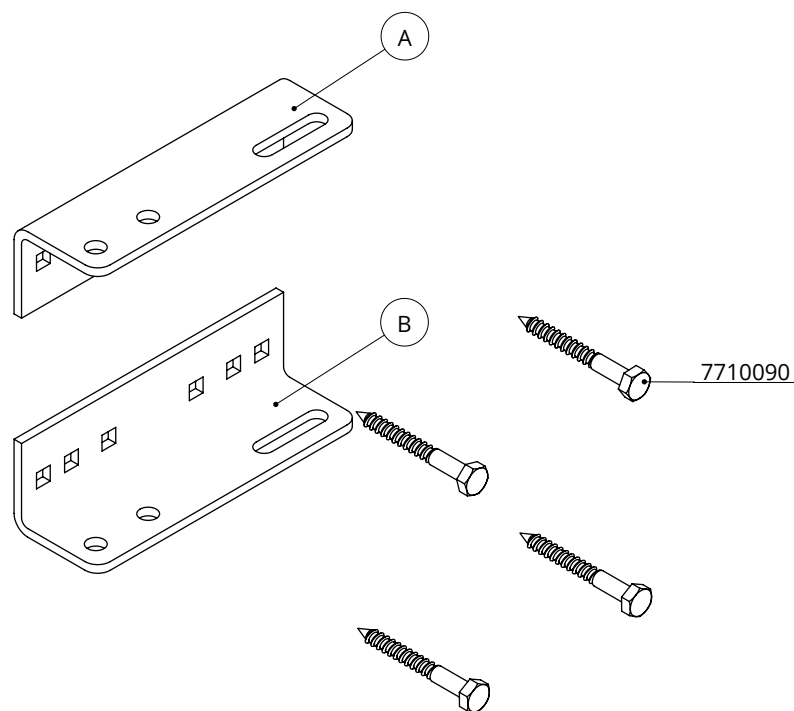
Satz FGB 5-10cm

spinder
DAIRY HOUSING CONCEPTS

Nummer:	02912xx-O
Maßwerk:	mm
Datum:	17-4-2015

D

Bestel-nr.	Umschreibung	A	B
0291130	Satz FGB an Holzst, 0-5cm	0291010	0291011
0291230	Satz FGB an Holzst, 5-10cm	0291020	0291021
0291330	Satz FGB an Holzst, 10-20cm	0291030	0291031



Bestel-nr.	Umschreibung	Anzahl
A	Winkelteil FG Befest. oben	1
B	Winkelteil FG Befest. unten	1
7710090	Holzschraube 10x90 / 4.6	4

Satz FGB an Holzst

spinder

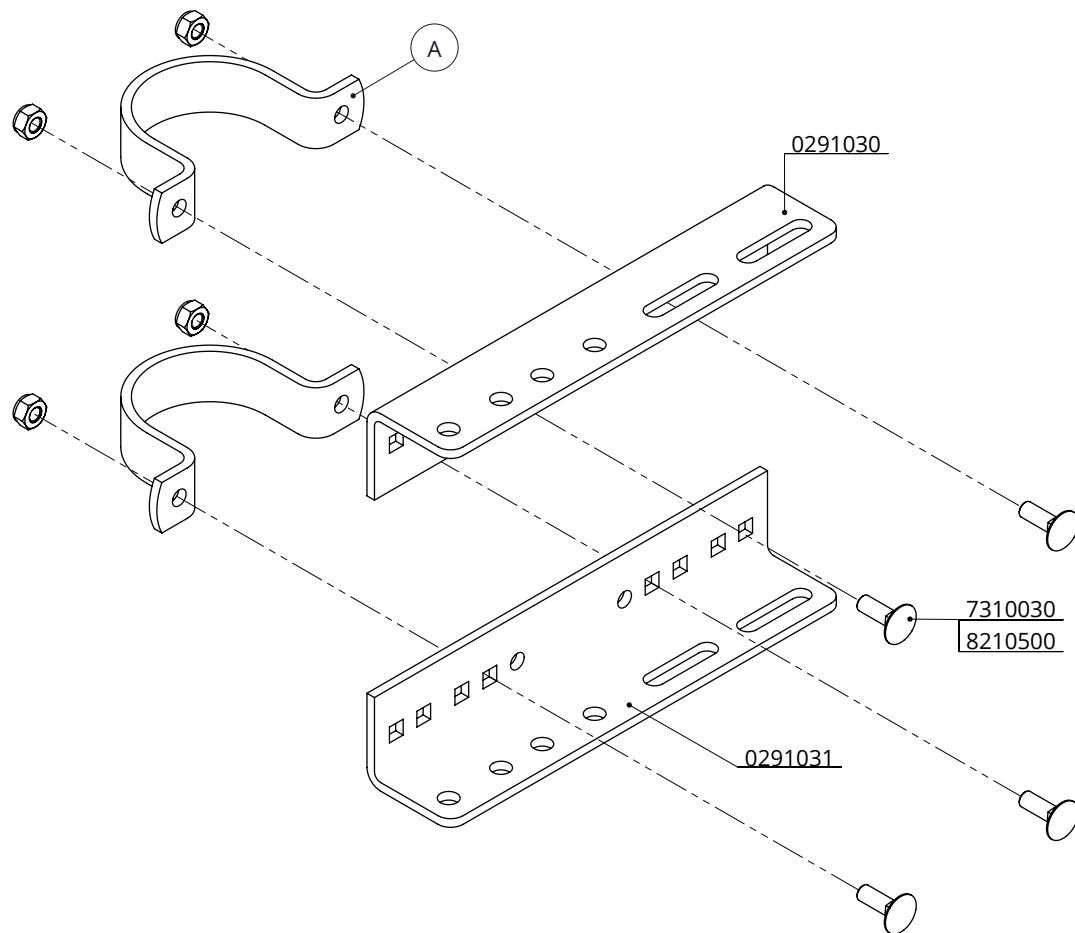
DAIRY HOUSING CONCEPTS

Nummer: 0291x30-O

Maßwerk: mm

Datum: 7-3-2018

Tekening blijft ons eigendom en mag niet gekopieerd, aan derden getoond of op andere wijze worden gebruikt. Aan de gegevens op deze tekening kunnen geen rechten worden ontleend.



Bestell-Nr.	Bezeichnung	A
0291300	Satz FGB an 2,5", 10-20cm	0418025
0291320	Satz FGB an 3", 10-20cm	0418030
0291380	Satz FGB an 80x80 , 10-20cm	0418080
0291382	Satz FGB an 80x140, 10-20cm	0418140

Bestell-Nr.	Bezeichnung	Anzahl
0291030	Winkelteil FG Befest.oben 10-20	1
0291031	Winkelteil FG Befest.unten 10-20	1
7310030	Schloßschraube M10x30 8.8	4
8210500	Selbstsich.Mutter M10	4
A	Klemmbügel	2

Satz FGB 10-20

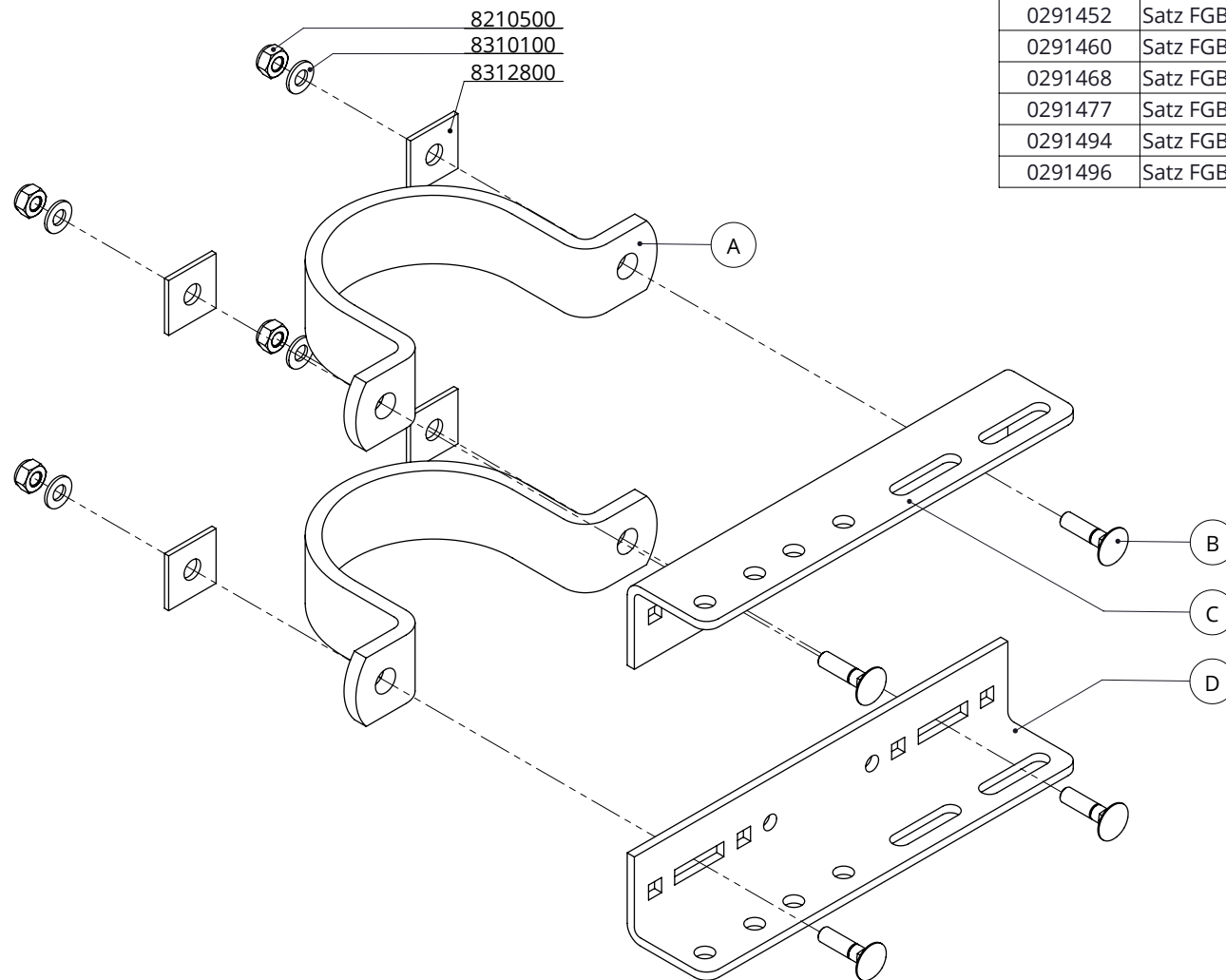
spinder
DAIRY HOUSING CONCEPTS

Nummer: 02913xx-O

Maßwerk: mm

Datum: 28-5-2018

D



Bestell-Nr.	Bezeichnung	A	B	C	D
0291402	Satz FGB an R102, 0-20cm	0418050	7310030	0291030	0291031
0291408	Satz FGB an R108, 0-20cm	0418055	7310030	0291030	0291031
0291414	Satz FGB an R114, 0-20cm	0418040	7310030	0291030	0291031
0291421	Satz FGB an R121, 0-20cm	0419121	7310030	0291032	0291033
0291425	Satz FGB an R125, 0-20cm	0418225	7310030	0291030	0291031
0291433	Satz FGB an R133, 0-20cm	0419133	7310040	0291032	0291033
0291439	Satz FGB an R139, 0-20cm	0419139	7310040	0291032	0291033
0291452	Satz FGB an R152, 0-20cm	0419152	7310030	0291032	0291033
0291460	Satz FGB an R160, 0-20cm	0419160	7310050	0291030	0291031
0291468	Satz FGB an R168, 0-20cm	0419168	7310040	0291030	0291031
0291477	Satz FGB an R177, 0-20cm	0419177	7310040	0291034	0291035
0291494	Satz FGB an R194, 0-20cm	0419194	7310040	0291034	0291035
0291496	Satz FGB an R200, 0-20cm	0419200	7310040	0291034	0291035

brauchen bei: R133, R139, R160, R168, R177, R194 & R200

Bestell-Nr.	Bezeichnung	Anzahl
8312800	Unterlegscheibe M12 Din 436 40x40x3,5 Elvz	4
8310100	Unterlegscheibe M10 (10x21x2)	4

brauchen bei: R121 & R152

Bestell-Nr.	Bezeichnung	Anzahl
8310100	Unterlegscheibe M10 (10x21x2)	4

Bestell-Nr.	Bezeichnung	Anzahl
A	Klemmbügel	2
B	Schloßschraube M10	4
C	Winkelteil FG Befest.oben 10-20	1
D	Winkelteil FG Befest.unten 10-20	1
8210500	Selbstsich.Mutter M10	4

Satz FGB 0-20cm

spinder
DAIRY HOUSING CONCEPTS

Nummer: 02914xx-O

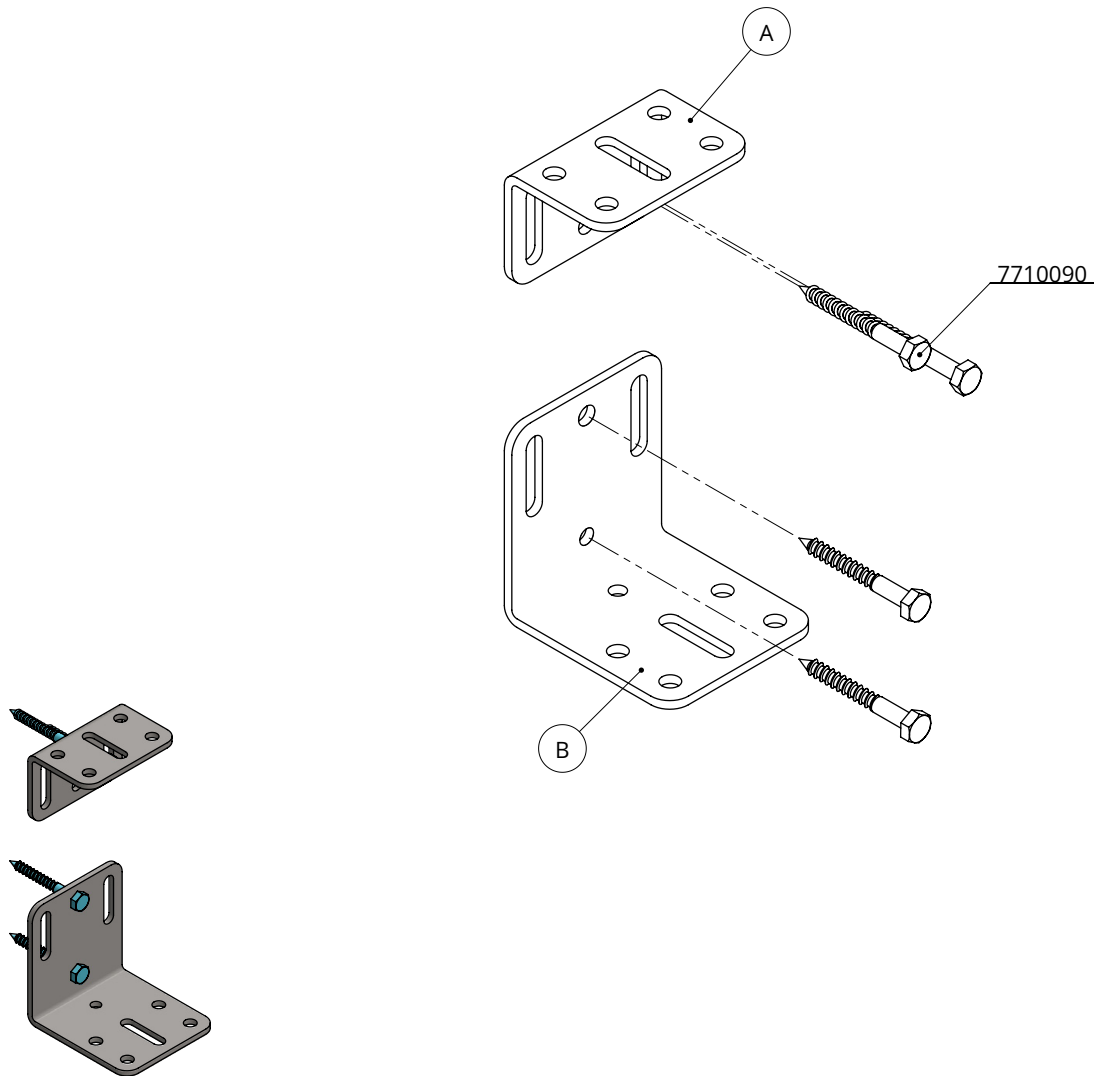
Maßwerk: mm

Datum: 28-5-2018

Tekening blijft ons eigendom en mag niet gekopieerd, aan derden getoond of op andere wijze worden gebruikt. Aan de gegevens op deze tekening kunnen geen rechten worden ontleend.

D

Bestell-Nr.	Bezeichnung	A	B
0291500	Satz FGB an Holzst, 0-7cm	0291501	0291501
0291510	Satz FGB an Holzst, 5-10cm	0291501	0291502
0291520	Satz FGB an Holzst, 10-17cm	0291502	0291502



Bestell-Nr.	Bezeichnung	Anzahl
A	Winkelteil Frg.Befestigung	1
B	Winkelteil Frg.Befestigung	1
7710090	Holzschraube 10x90 / 4.6	4

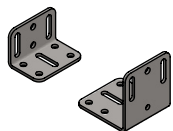
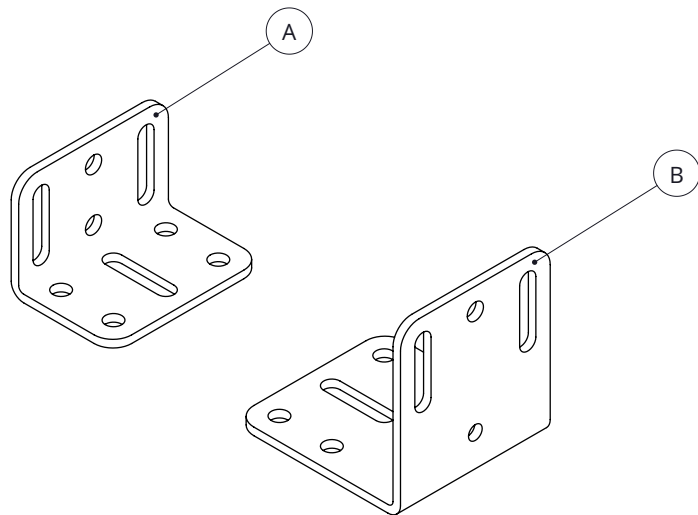
Satz FGB an Holzst

spinder
DAIRY HOUSING CONCEPTS

Nummer:	02915x0-O
Maßwerk:	mm
Datum:	17-4-2018

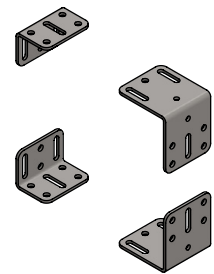
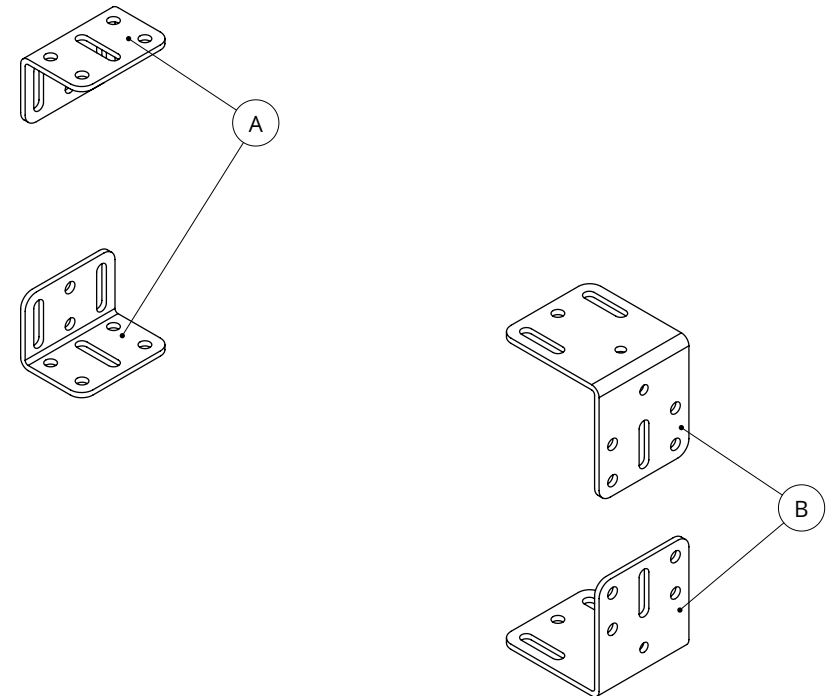
Tekening blijft ons eigendom en mag niet gekopieerd, aan derden getoond of op andere wijze worden gebruikt. Aan de gegevens op deze tekening kunnen geen rechten worden ontleend.

Bestell-Nr.	Bezeichnung	A	B
0291505	Satz FGB zwischen Ständer 0-7cm	0291501	0291501
0291515	Satz FGB zwischen Ständer 5-12cm	0291501	0291502
0291525	Satz FGB zwischen Ständer 10-17cm	0291502	0291502



Bestell-Nr.	Bezeichnung	Anzahl
A	Winkelteil Frg.Befestigung	1
B	Winkelteil Frg.Befestigung	1

Bestell-Nr.	Bezeichnung	A	B
0291605	Komplett-Set FGB zwischen Ständer 0-7cm	0291501	0291501
0291615	Komplett-Set FGB zwischen Ständer 5-12cm	0291501	0291502
0291625	Komplett-Set FGB zwischen Ständ. 10-17cm	0291502	0291502



Bestell-Nr.	Bezeichnung	Anzahl
A	Winkelteil Frg.Befestigung	2
B	Winkelteil Frg.Befestigung	2

Satz oder Komplett-Set FGB zw Ständ.

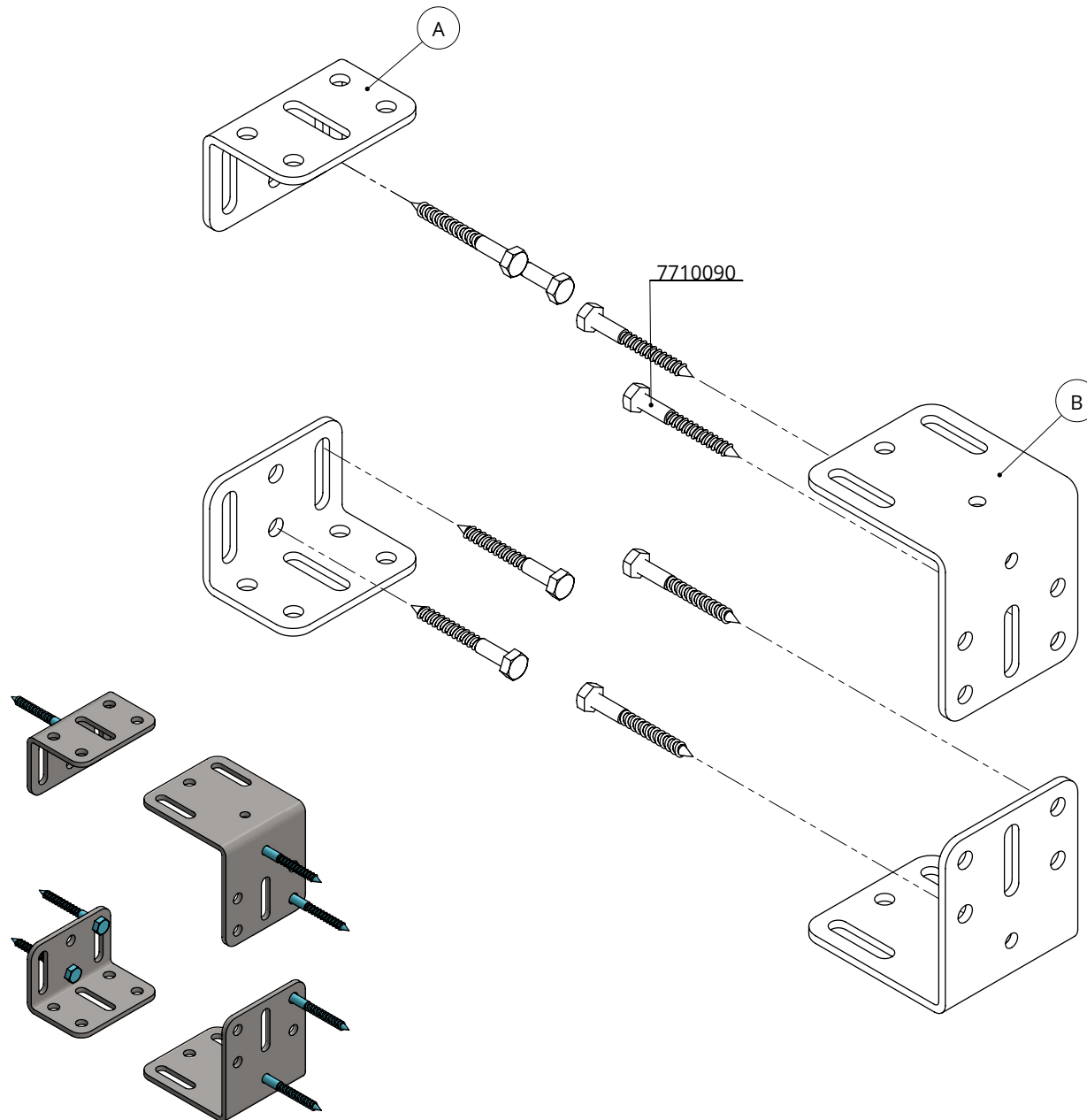


Nummer:	0291xx5-O
Maßwerk:	mm
Datum:	2-8-2018

Tekening blijft ons eigendom en mag niet gekopieerd, aan derden getoond of op andere wijze worden gebruikt. Aan de gegevens op deze tekening kunnen geen rechten worden ontleend.

D

Bestell-Nr.	Bezeichnung	A	B
0291600	Komplett-Set FGB zw Holzst 0-7cm	0291501	0291501
0291610	Komplett-Set FGB zw Holzst 5-12cm	0291501	0291502
0291620	Komplett-Set FGB zw Holzst 10-17cm	0291502	0291502



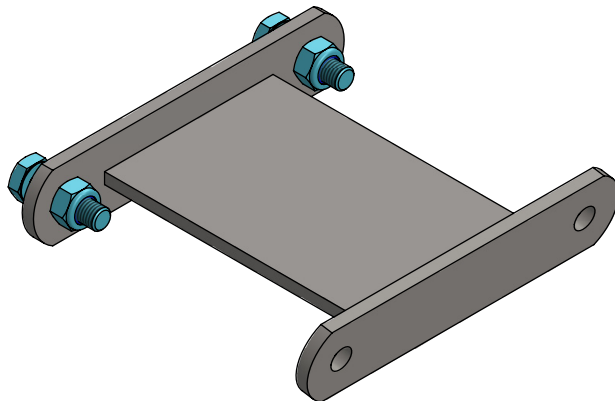
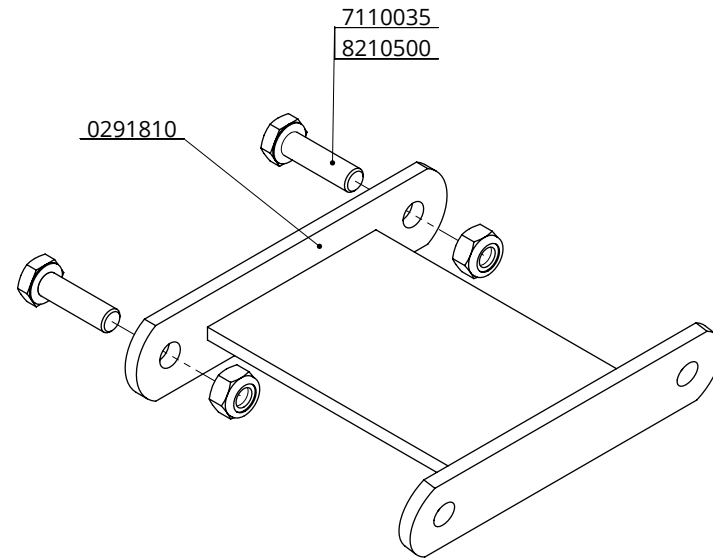
Bestell-Nr.	Bezeichnung	Anzahl
A	Winkelteil Frg.Befestigung	2
B	Winkelteil Frg.Befestigung	2
7710090	Holzschraube 10x90 / 4.6	8

Komplett-Set FGB zw Holzst

spinder
DAIRY HOUSING CONCEPTS

Nummer:	02916x0-O
Maßwerk:	mm
Datum:	7-3-2018

Tekening blijft ons eigendom en mag niet gekopieerd, aan derden getoond of op andere wijze worden gebruikt. Aan de gegevens op deze tekening kunnen geen rechten worden ontleend.



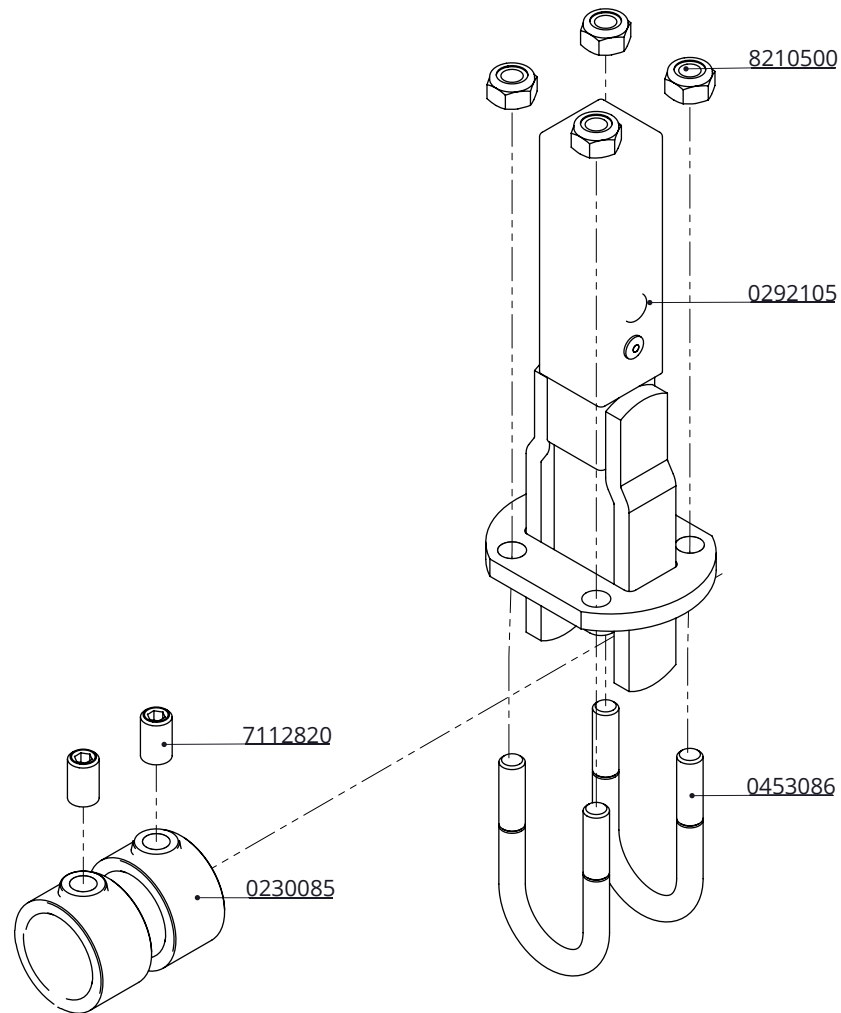
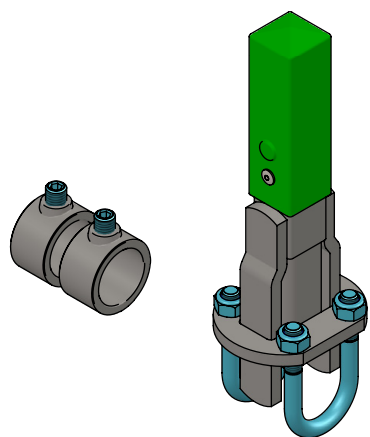
Bestell-Nr.	Bezeichnung	Anzahl
0291810	Abstandshalter	1
7110035	Sechskantschraube M10x35 8.8	2
8210500	Selbstsich.Mutter M10	2

Universelle Abstandshalter Kpl.

spinder
DAIRY HOUSING CONCEPTS

Nummer:	0291800-O
Maßwerk:	mm
Datum:	23-11-2015

Tekening blijft ons eigendom en mag niet gekopieerd, aan derden getoond of op andere wijze worden gebruikt. Aan de gegevens op deze tekening kunnen geen rechten worden ontleend.



Bestell-Nr.	Bezeichnung	Anzahl
0230085	Stelling für schweden Fressgitter	2
0292105	Zusam. Verriegelung Schweden Fressgitter	1
0453086	Bügelschr. M10 1"x85mm verz.	2
7112820	Schaftschraube M12x20 verzinkt	2
8210500	Selbstsich.Mutter M10	4

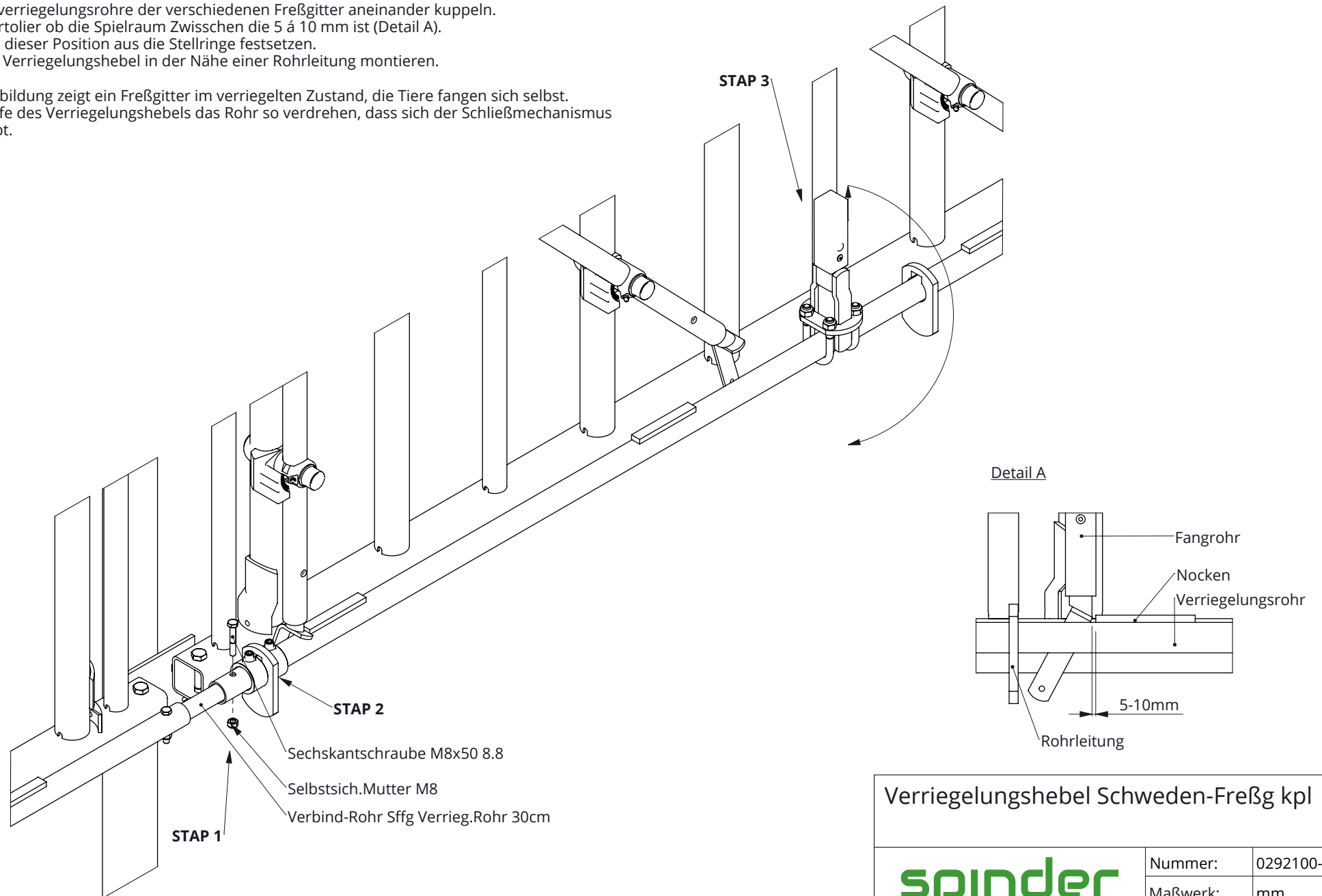
Verriegelungshebel Schweden-Freßg kpl

spinder
DAIRY HOUSING CONCEPTS

Nummer:	0292100-O
Maßwerk:	mm
Datum:	25-4-2016

1. Die Verriegelungsrohre der verschiedenen Freßgitter aneinander kuppeln.
2. Kontrollier ob die Spielraum Zwischen die 5 á 10 mm ist (Detail A).
Von dieser Position aus die Stellringe festsetzen.
3. Den Verriegelungshebel in der Nähe einer Rohrleitung montieren.

Die Abbildung zeigt ein Freßgitter im verriegelten Zustand, die Tiere fangen sich selbst.
Mit Hilfe des Verriegelungshebels das Rohr so verdrehen, dass sich der Schließmechanismus aufhebt.



Verriegelungshebel Schweden-Freßg kpl

spinder

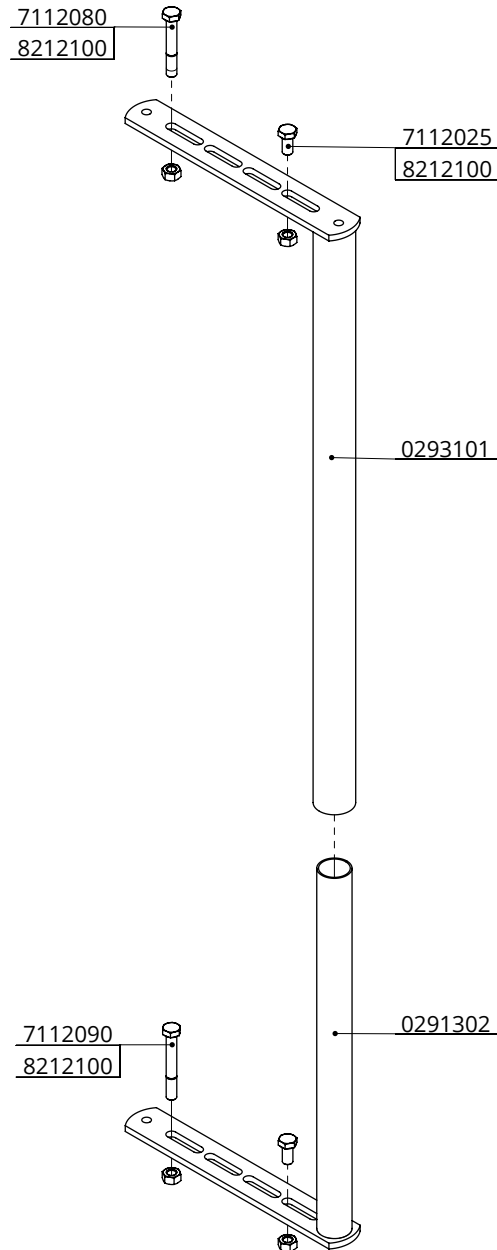
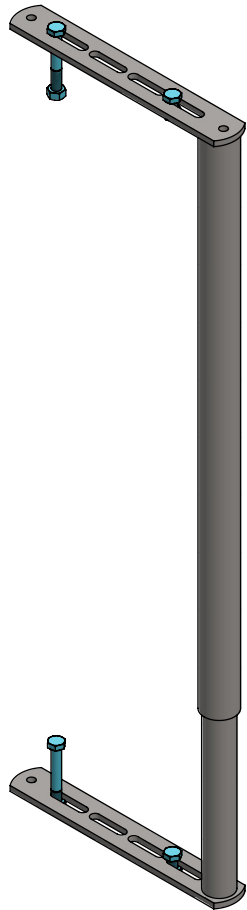
DAIRY HOUSING CONCEPTS

Nummer: 0292100-A

Maßwerk: mm

Datum: 10-8-2015

Tekening blijft ons eigendom en mag niet gekopieerd, aan derden getoond of op andere wijze worden gebruikt.
Aan de gegevens op deze tekening kunnen geen rechten worden ontleend.



Bestel-nr.	Umschreibung	Anzahl
0293101	Befest.Teil Lang.f.Schutzbügel	1
0293102	Befest.Teil Kürz.f.Schutzbügel	1
7112025	Sechskantschraube M12x25 8.8	2
7112090	Sechskantschraube m12x90 8.8	1
7112080	Sechskantschraube M12x80 8.8	1
8212100	Sechskant Mutter M12	4

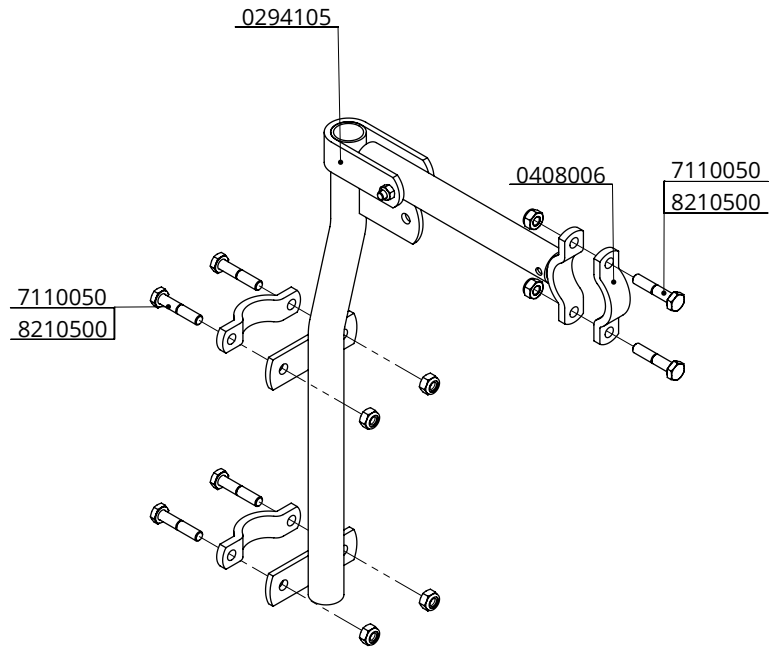
Schutzbügel f.Fressgitter kpl

spinder
DAIRY HOUSING CONCEPTS

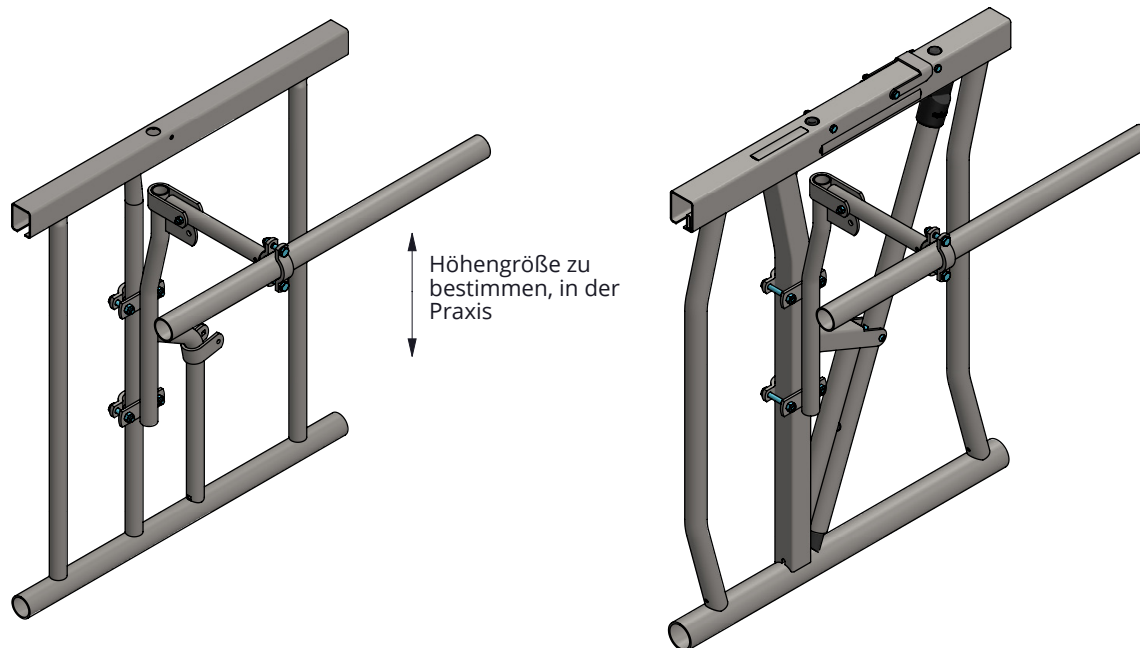
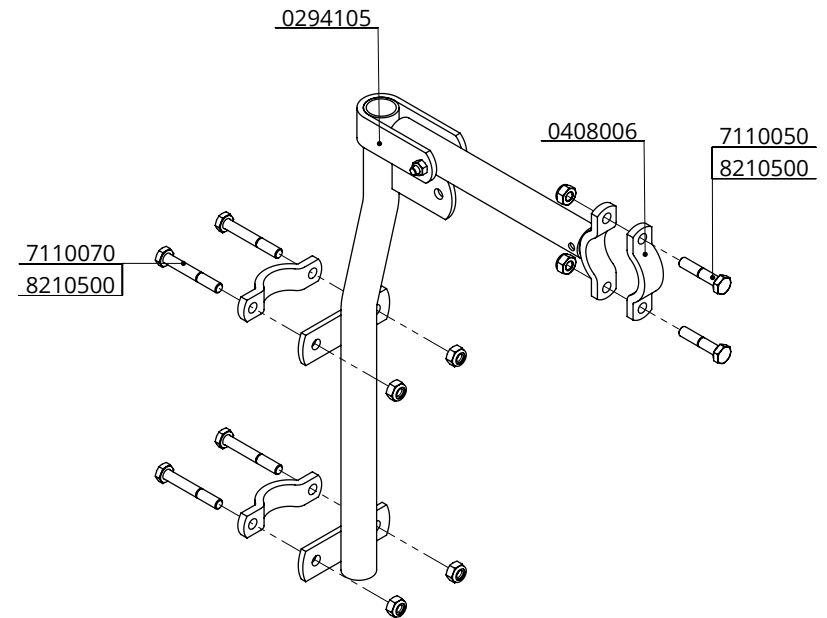
Nummer:	0293100-0
Maßwerk:	mm
Datum:	23-11-2015

D

Für Rohr 1"



Für Rohr 5/4", 1,5" und Vierk.-Rohr 50 mm



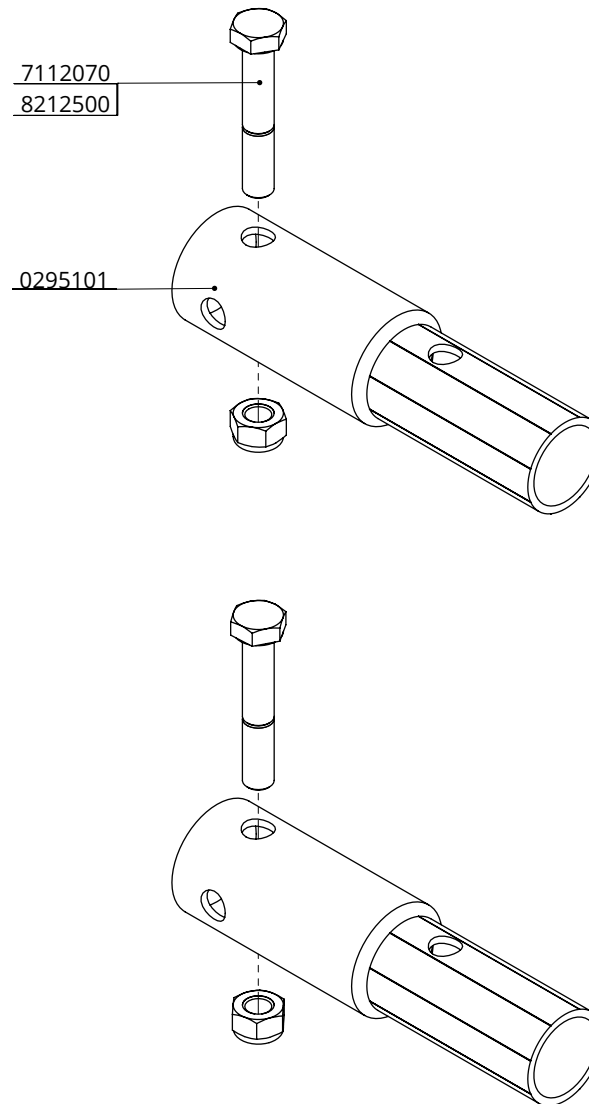
Bestell-Nr.	Bezeichnung	Anzahl
0294105	Zusam. klappbares Kopfrohrstütze	1
0408006	SD Bügel 1,5"	3
7110050	Sechskantschraube M10x50 8.8	6
7110070	Sechskantschraube M10x70 8.8	4
8210500	Selbstsich.Mutter M10	6

Kopfrohrstütze Kpl f. klappb Kopfr.

spinder
DAIRY HOUSING CONCEPTS

Nummer:	0294100-O
Maßwerk:	mm
Datum:	12-11-2020

Tekening blijft ons eigendom en mag niet gekopieerd, aan derden getoond of op andere wijze worden gebruikt. Aan de gegevens op deze tekening kunnen geen rechten worden ontleend.



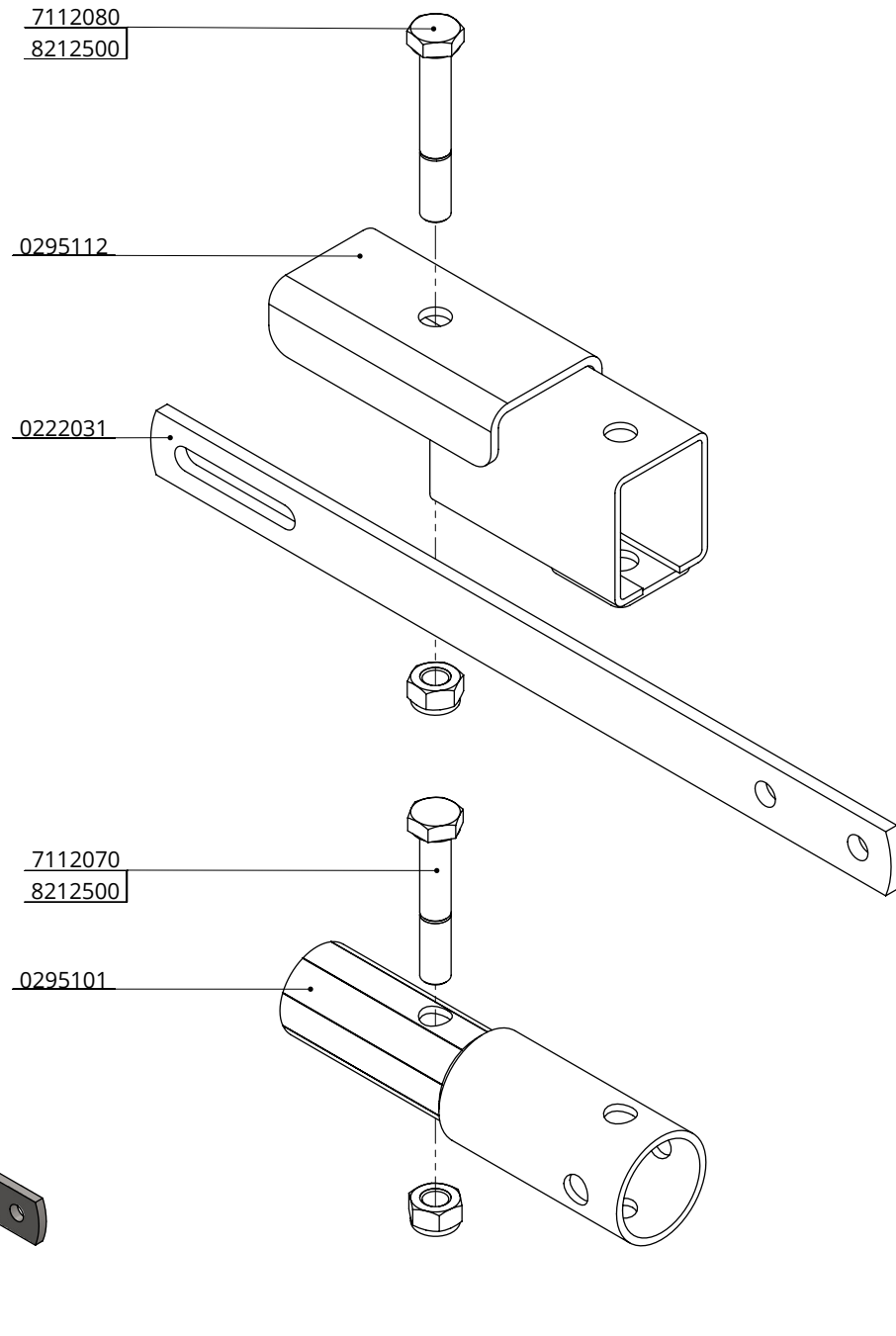
Bestell-Nr.	Bezeichnung	Anzahl
0295101	Verlängstück / Freßgitter 1,5"x10cm	2
7112070	Sechskantschraube M12x70 8.8	2
8212500	Selbstsich.Mutter M12	2

Freßg-Verlänger 10cm Diagonal-FG

spinder
DAIRY HOUSING CONCEPTS

Nummer:	0295100-O
Maßwerk:	mm
Datum:	23-11-2015

Tekening blijft ons eigendom en mag niet gekopieerd, aan derden getoond of op andere wijze worden gebruikt. Aan de gegevens op deze tekening kunnen geen rechten worden ontleend.

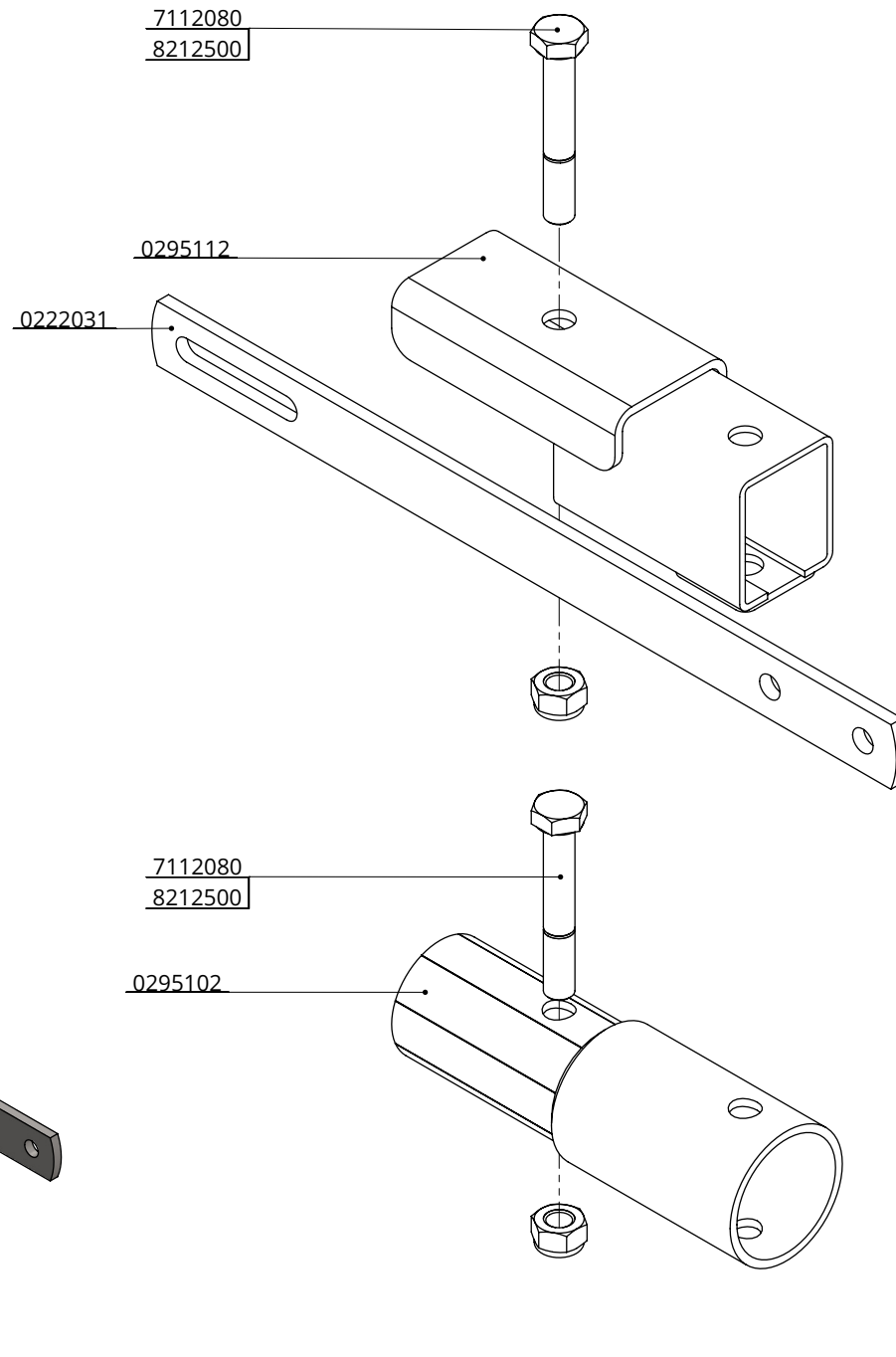


Bestell-Nr.	Bezeichnung	Anzahl
0222031	Verbind.Stück Selbstfang.Fressg. 9-19cm	1
0295101	Verlängerstück / Freßgitter 1,5"x10cm	1
0295112	Verlängerstück für SFFG.Innenv.10cm	1
7112070	Sechskantschraube M12x70 8.8	1
7112080	Sechskantschraube M12x80 8.8	1
8212500	Selbstsich.Mutter M12	2

Freßg-Verlänger 10cm Diagonal-FG

spinder
DAIRY HOUSING CONCEPTS

Nummer:	0295120-O
Maßwerk:	mm
Datum:	23-11-2015

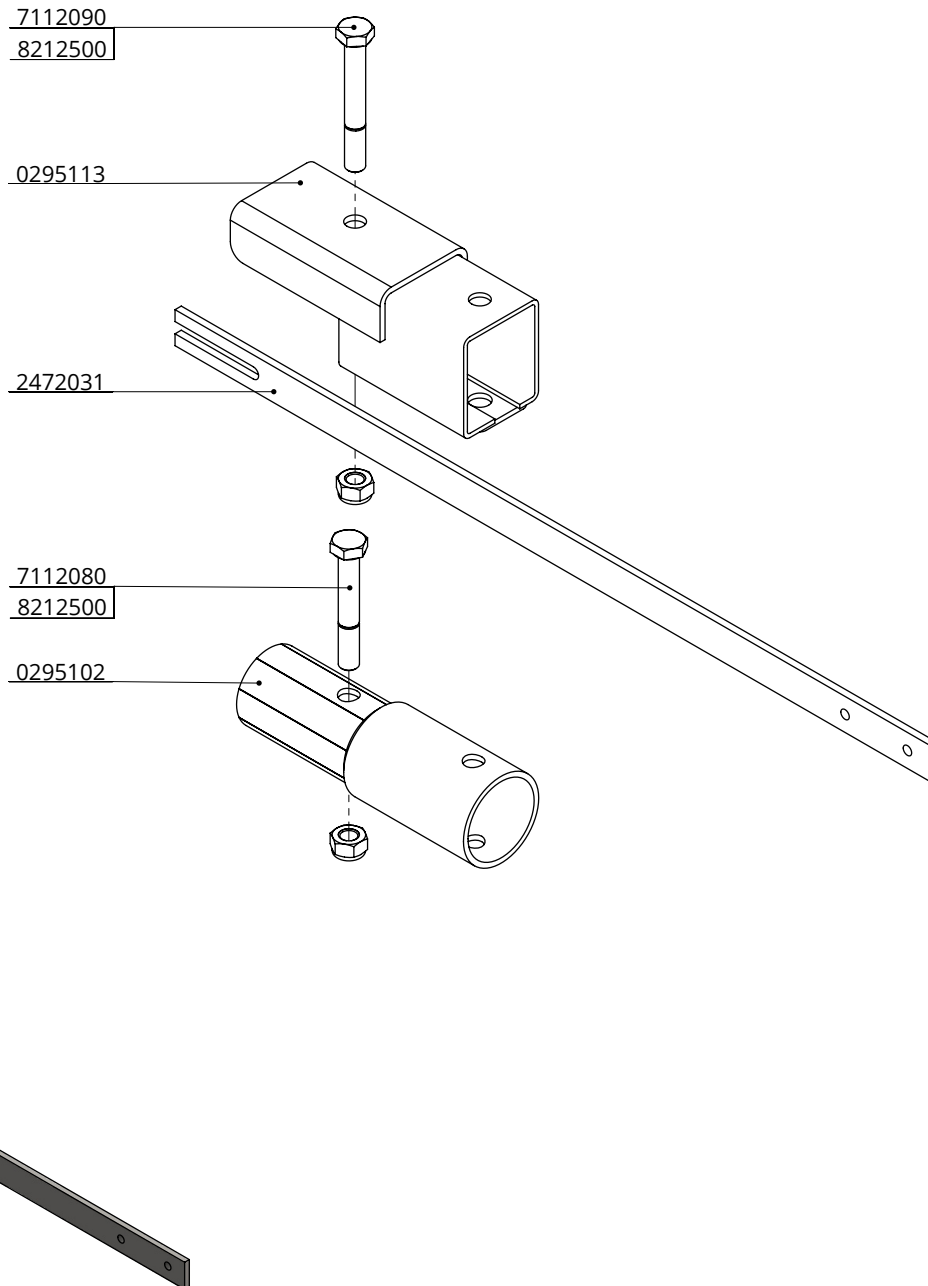


Bestell-Nr.	Bezeichnung	Anzahl
0295102	Verlängerstück / Freßgitter 2"x10cm	1
0295112	Verlängerstück für SFFG.Innenv.10cm	1
0222031	Verbind.Stück Selbstfang.Fressg. 9-19cm	1
7112080	Sechskantschraube M12x80 8.8	2
8212500	Selbstsich.Mutter M12	2

Freßg-Verlänger 10cm Diagonal-FG

spinder
DAIRY HOUSING CONCEPTS

Nummer:	0295150-0
Maßwerk:	mm
Datum:	23-11-2015

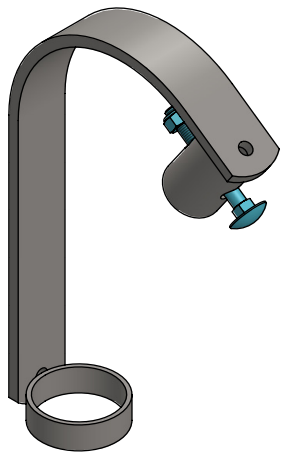
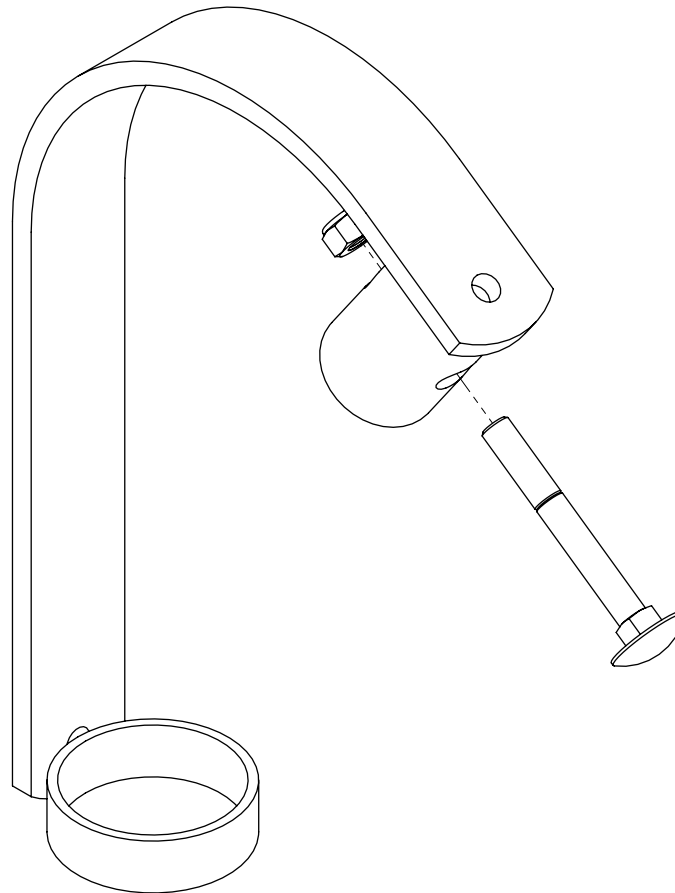


Bestell-Nr.	Bezeichnung	Anzahl
0295102	Verlängstück / Freßgitter 2"x10cm	1
0295113	Verlängstück für 4-Fachb. 10cm	1
2472031	Verb.Profil Sicherh.-Fressgitter 9-19cm	1
7112080	Sechskantschraube M12x80 8.8	1
7112090	Sechskantschraube M12x90 8.8	1
8212500	Selbstsich.Mutter M12	2

Freßg-Verlänger 10cm, Sicherh/Mega

spinder
DAIRY HOUSING CONCEPTS

Nummer:	0295160-O
Maßwerk:	mm
Datum:	23-11-2015



Bestell-Nr.	Bezeichnung	Anzahl
0296021	Aufsatzbügel / Fangrohr Schw. SFFG	1
7306050	Schloßschraube M6x50 4.6	1
8206500	Selbstsich.Mutter M6	1

Aufsatzbügel / Fangrohr Schw.FG

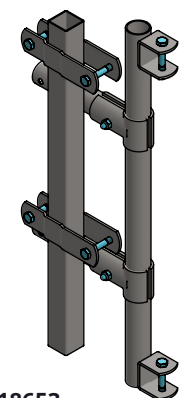
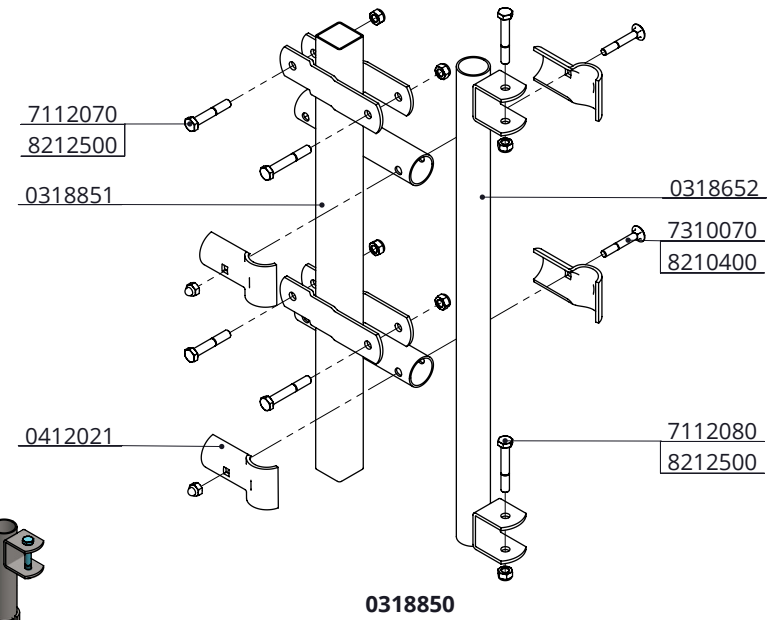
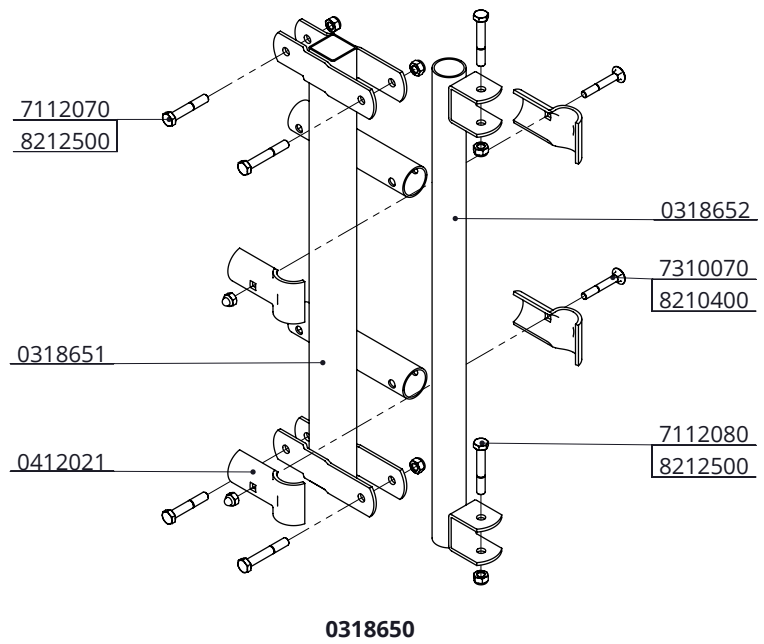
spinder
DAIRY HOUSING CONCEPTS

Nummer:	0296020-0
Maßwerk:	mm
Datum:	23-11-2015

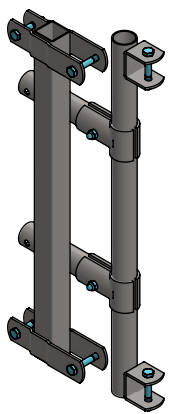
Tekening blijft ons eigendom en mag niet gekopieerd, aan derden getoond of op andere wijze worden gebruikt. Aan de gegevens op deze tekening kunnen geen rechten worden ontleend.

D	Für 22.72	Bestell-Nr.	Umschreibung	Anzahl	Für 24.72
		0318651	Befestigungsteil selbstf.FG/sicherh.FG	1	
		0318652	Drehpunkt für Abtrenngitter 79cm	1	
		0318653	Befest.Teile versetzbares gitter FG/SFFG	1	

Bestell-Nr.	Umschreibung	Anzahl
0318652	Drehpunkt für Abtrenngitter 79cm	1
0318653	Befest.Teile versetzbares gitter FG/SFFG	1
0318851	Befestigungsteil sicherh.FG 24.72	1



Befest.Teile versetzbares gitter FG/SFFG: 0318653



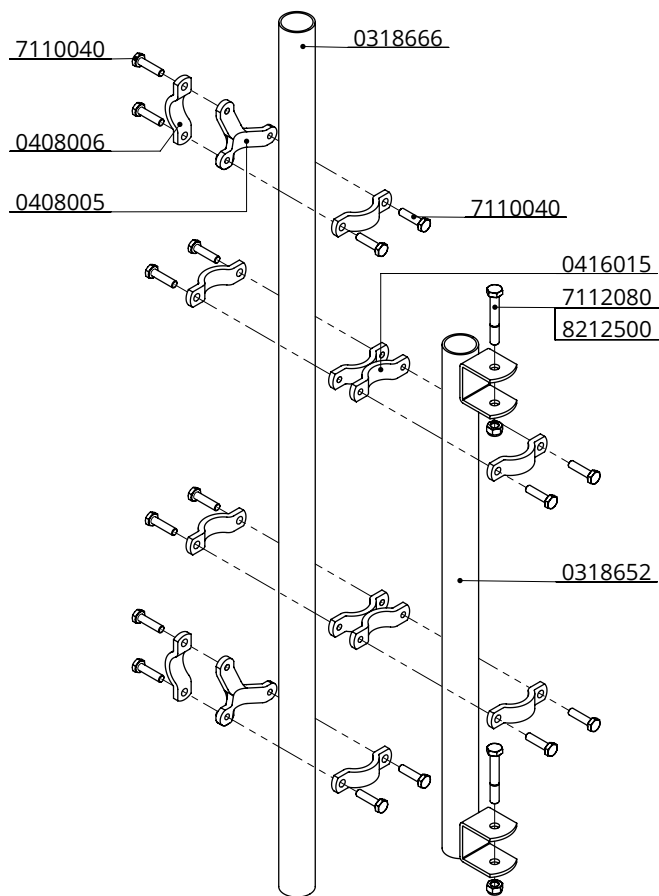
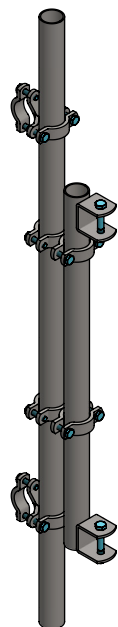
Bestell-Nr.	Bezeichnung	Anzahl
0412021	Schale für T-Klemme 1,5"x1,5"	4
7112070	Sechskantschraube M12x70 8.8	2
7112080	Sechskantschraube M12x80 8.8	4
7310070	Schloßschraube m10x70 8.8	2
8210400	Selbstsich.Hutmutter M10	2
8212500	Selbstsich.Mutter M12	6

Befestigung zu 2272/2472



Nummer:	0318x50-O
Maßwerk:	mm
Datum:	23-3-2018

Tekening blijft ons eigendom en mag niet gekopieerd, aan derden getoond of op andere wijze worden gebruikt. Aan de gegevens op deze tekening kunnen geen rechten worden ontleend.



Bestel-nr.	Umschreibung	Anzahl
0318652	Drehpunkt für Abtrenngitter 79cm	1
0318666	Rohr 1,5" L=140cm	1
0408005	Kreuzteil Überkreuzklemme	2
0408006	SD Bügel 1,5"	8
0416015	Zwischenteil parallel Klemme 3T.	2
7110040	Sechskantschraube M10x40 8.8	16
7112080	Sechskantschraube M12x80 8.8	2
8212500	Selbstsich.Mutter M12	2

Befestigung zu diagonal-Fressgitter

spinder
DAIRY HOUSING CONCEPTS

Nummer: 0318655-O

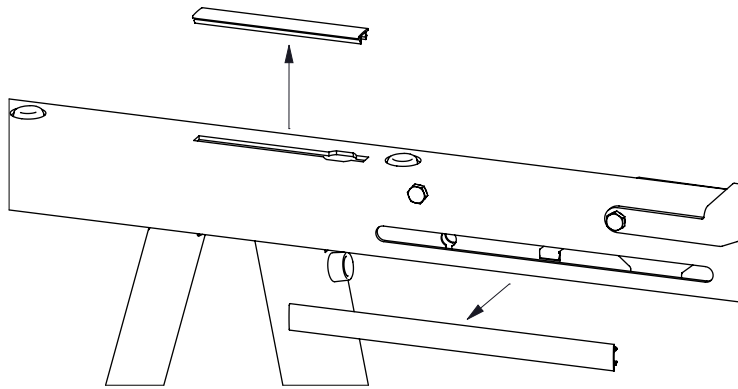
Maßwerk: mm

Datum: 24-11-2015

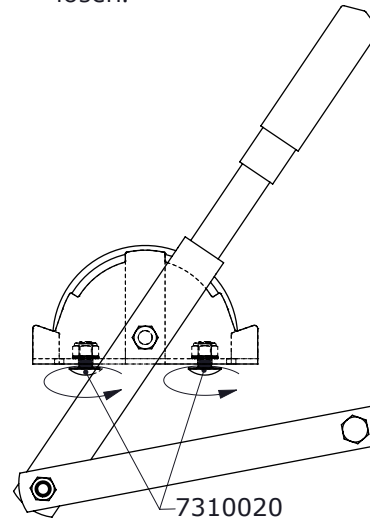
Tekening blijft ons eigendom en mag niet gekopieerd, aan derden getoond of op andere wijze worden gebruikt. Aan de gegevens op deze tekening kunnen geen rechten worden ontleend.

Schritt 1

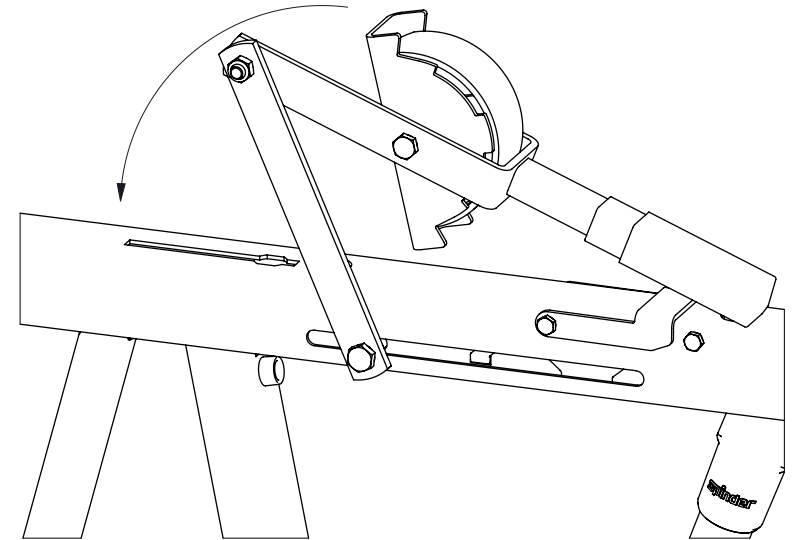
Entferne die Kunststoffabdeckung an der oberen Seite vom Freßgitter auf die Platz wo sie die Bedienhebel haben wollen.

**Schritt 2**

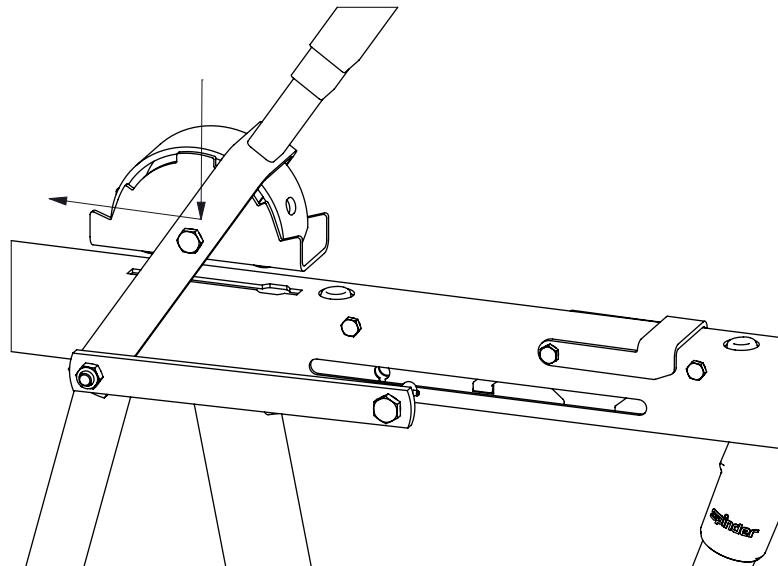
Die 2 Schloßschrauben (73.10.020) ein bisschen lösen.

**Schritt 2**

Setze mit einer drehenden Bewegung und mit leichtem Druck den Bolzen (22.92.550) mit dem Spannstift in die Führungsschiene von Innenprofil, Der Spannstift soll in der Führungsschiene einsinken.

**Schritt 4**

Schraube dann mit den 2 Schloßschrauben den Bedienhebel auf das Oberprofil, schiebe den Hebel dabei bis an das Ende vom Loch, Diese Position ist wichtig, und dreh dann die Muttern fest.



Verriegelhebel SicherheitsFg., Mod. 2011

spinder

DAIRY HOUSING CONCEPTS

Nummer: 2292500-A

Maßwerk: mm

Datum: 6-8-2015

Tekening blijft ons eigendom en mag niet gekopieerd, aan derden getoond of op andere wijze worden gebruikt. Aan de gegevens op deze tekening kunnen geen rechten worden ontleend.

Schiebe bereits bei der Montage der Freßgitter den Verbindungsstreifen in das Oberprofil, die 2 Gewindebohrungen M8 kommen an den letzten Freßplatz vom jeweiligen Element

Sie können die Bedienung von den Freßgittern wie folgt verbinden:

1. Stelle den Bedienhebel in die Position "Fangen", die Löcher in die Führungsschiene und die Löcher in das Oberprofil gegenüber einander liegen.
2. Löse die Schrauben M8x35 vom Ersten Freßplatz (nicht ganz herausdrehen!), die Schraube kommt dann etwas aus dem Profil heraus und es gibt dann Luft hinter dem Schraubenkopf um die Verbindungsstreifen zu montieren.
3. Schiebe den Verbindungsstreifen mit dem Langloch hinter den Schraubenkopf so weit wie möglich hinter der bei Punkt 2 los gedrehte Schraube.
4. Dann den Verbindungsstreifen soweit zurück schieben, bis die Bohrungen gerade voreinander stehen, befestige dann mit der Schraube M8x10 die Verbindungsstreifen miteinander. Der Kopf von der Schraube M8x35 wieder fest.
5. Schraube die bei Punkt 1 gelöste Schraube wieder fest.

Die Freßgitter sind nun miteinander verbunden. Zur Kontrolle: Wenn der Bedienhebel auf der Position "Fangen" steht müssen alle Verbindungsbolzen gerade vor der Öffnung.

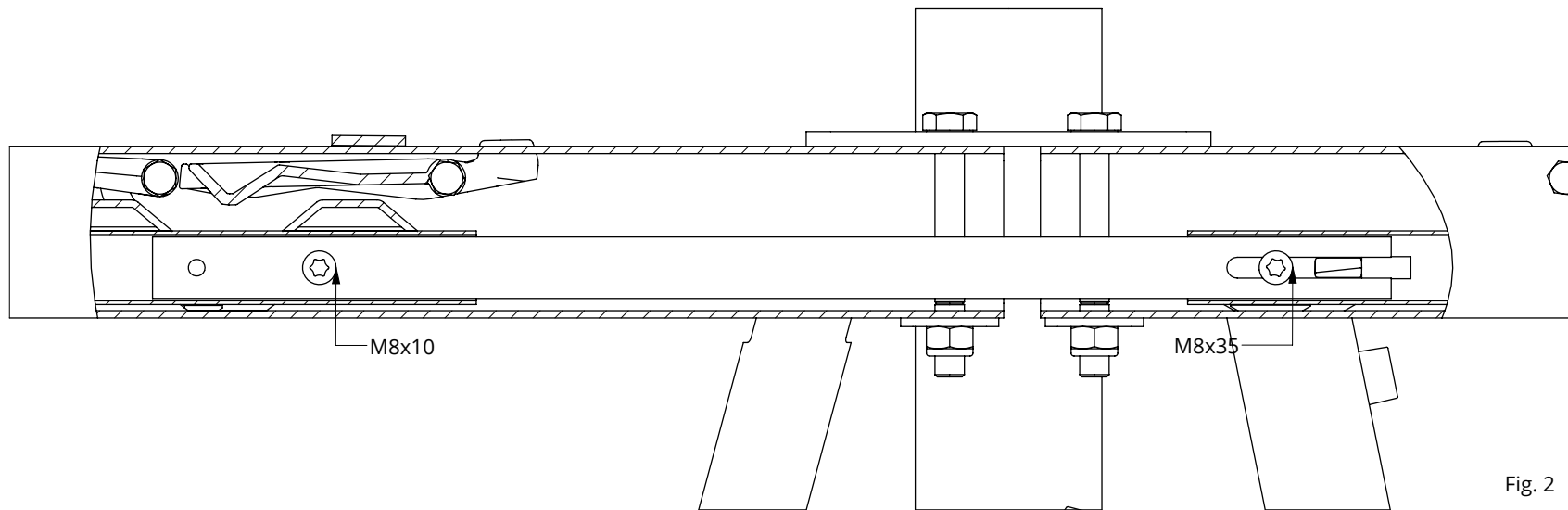


Fig. 2

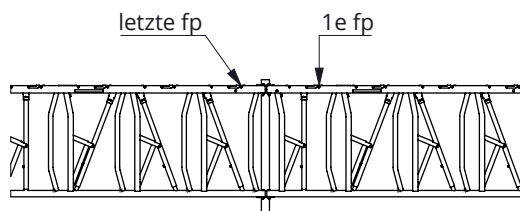


Fig. 1

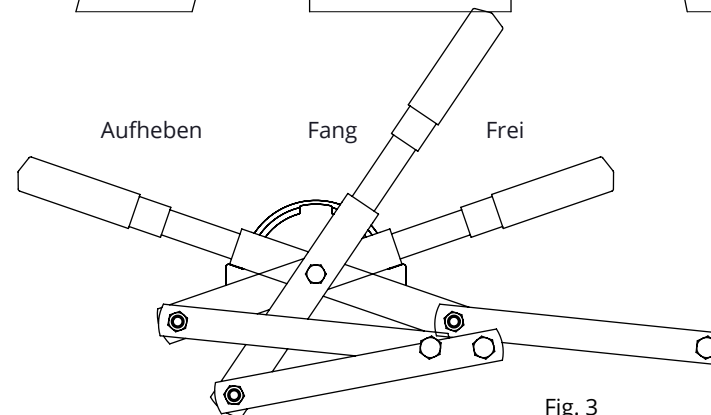


Fig. 3

Verriegelhebel SicherheitsFg., Mod. 2011

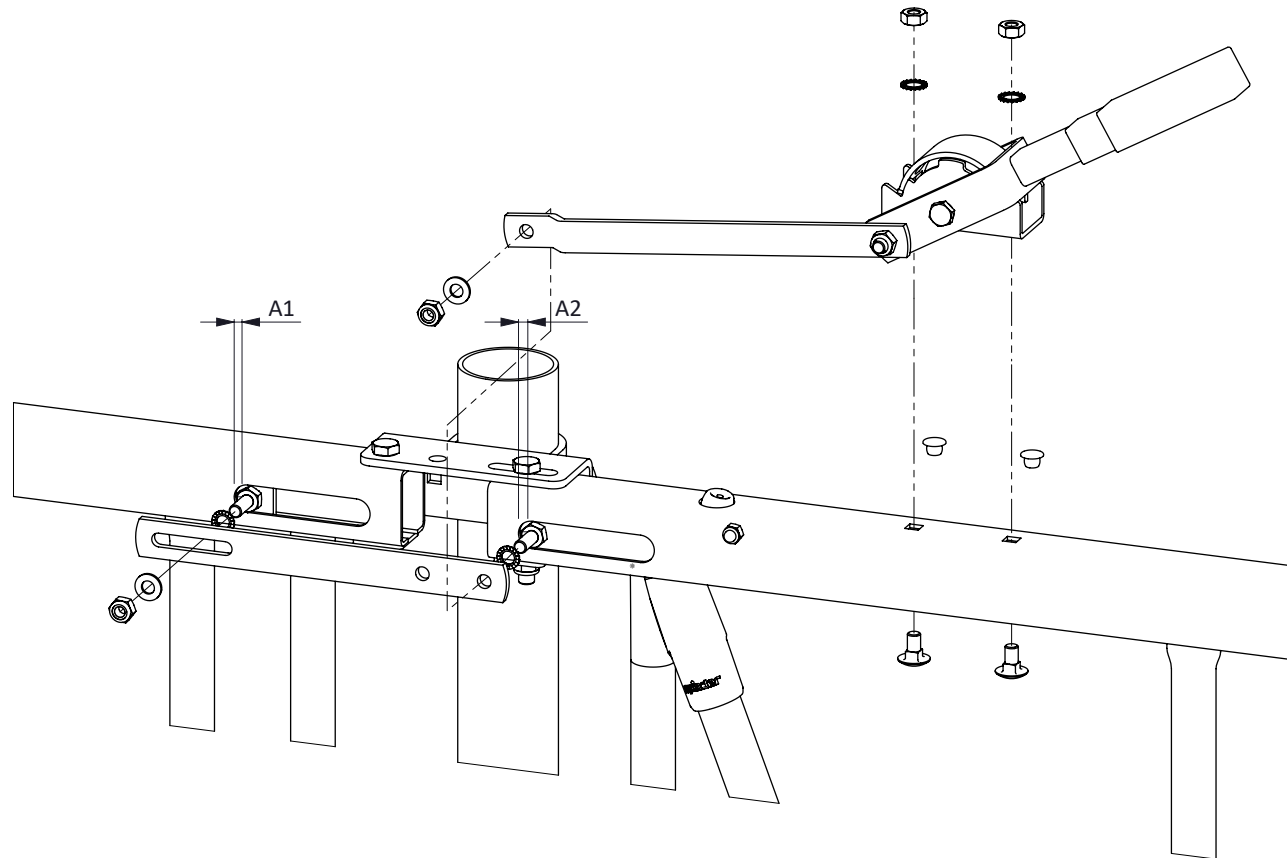
spinder
DAIRY HOUSING CONCEPTS

Nummer: 2292500-A

Maßwerk: mm

Datum: 6-8-2015

Tekening blijft ons eigendom en mag niet gekopieerd, aan derden getoond of op andere wijze worden gebruikt. Aan de gegevens op deze tekening kunnen geen rechten worden ontleend.



Bei die viereckige Locher in das obenprofil das Freßgitter:

Die Montageplatte wird, mit zwei Schloßschrauben M10x20, mit dem Oberprofil verbunden Für die Stellung des Verriegelungsarm, erst die Verbindungsstück anbringen.

Die selbstsichernden Muttern nicht zu fest anziehen.

Bei montage mit een Schlitzloch:

Entfern die Kunststoffstreifen.

Schiltt die Verriegelhebel mit dem Schloßschrauben in die schlitz, und zieh die muttern an.

Durch die Montage der verriegelung entsteht das Maß A1, wenn man dann den Abstand von A1 auf den von A2 überträgt ($A1=A2$) und das Verbindungsstück befestigt, ist die genaue Funktion der Verriegelung gewährleistet.

Verriegelhebel SFFG Innenverr 2012

spinder

DAIRY HOUSING CONCEPTS

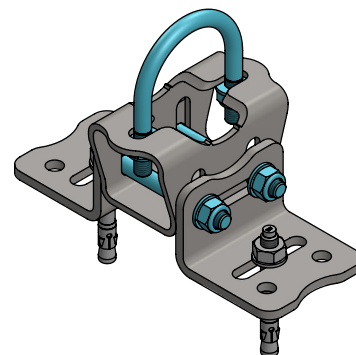
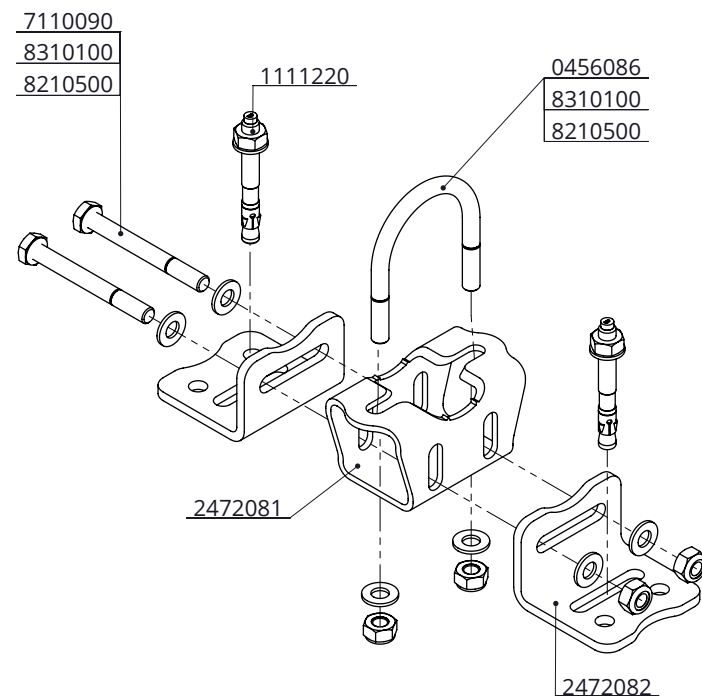
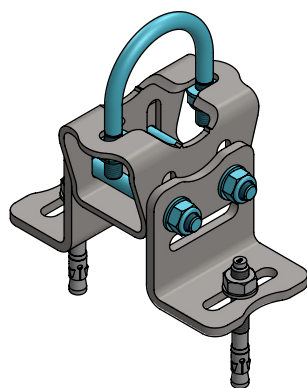
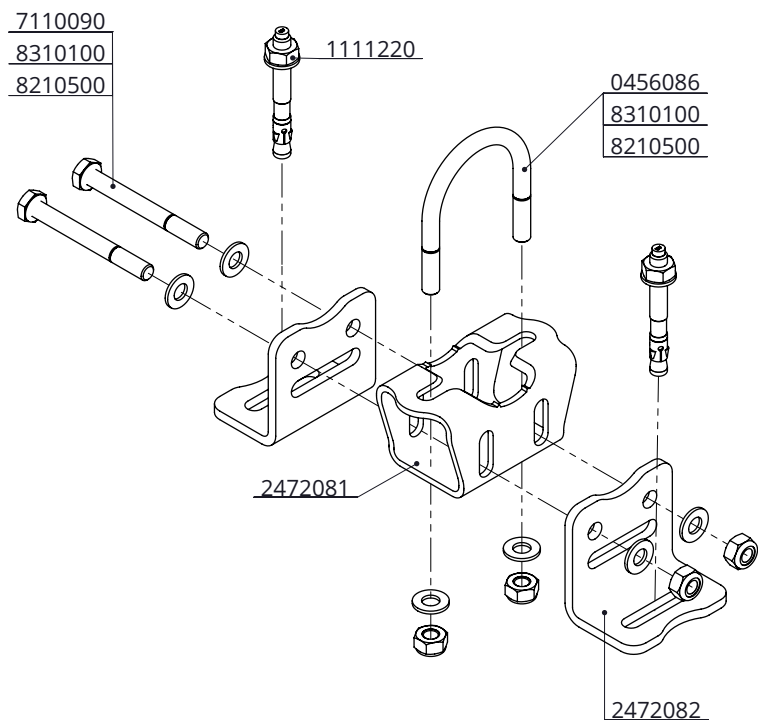
Nummer: 2292680-A

Maßwerk: mm

Datum: 20-10-2015

Tekening blijft ons eigendom en mag niet gekopieerd, aan derden getoond of op andere wijze worden gebruikt. Aan de gegevens op deze tekening kunnen geen rechten worden ontleend.

D



Bestell-Nr.	Bezeichnung	Anzahl
0456086	Bügelschr. M10 2"x90mm verz.	1
1111220	Betonanker, feuerverzinkt - M10x86	2
2472081	Vierkanrohr FG Befestigung Mitte	1
2472082	Winkelteil FG Befestigung Mitte	2
7110090	Sechskantschraube M10x90 8.8	2
8210500	Selbstsich.Mutter M10	4
8310100	Unterlegscheibe M10 (10x21x2)	6

Mitte Befestigung FG, Untenrohr 2"

spinder
DAIRY HOUSING CONCEPTS

Nummer:	2472080-O
Maßwerk:	mm
Datum:	6-6-2019

Tekening blijft ons eigendom en mag niet gekopieerd, aan derden getoond of op andere wijze worden gebruikt. Aan de gegevens op deze tekening kunnen geen rechten worden ontleend.