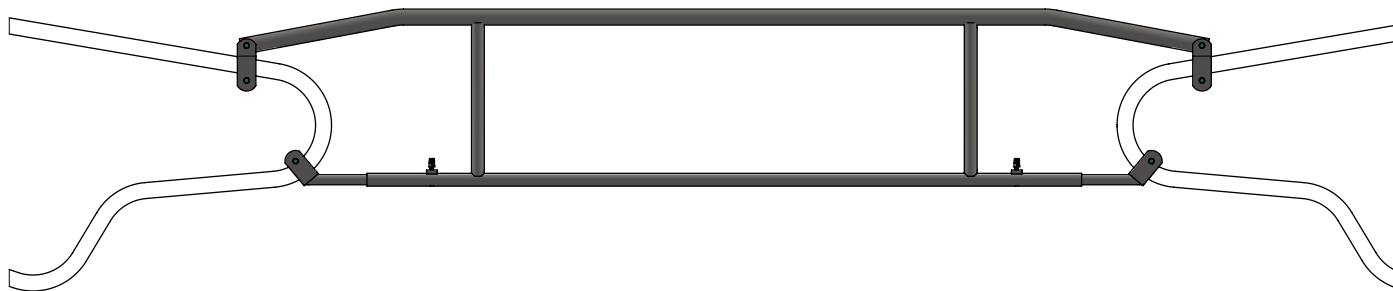
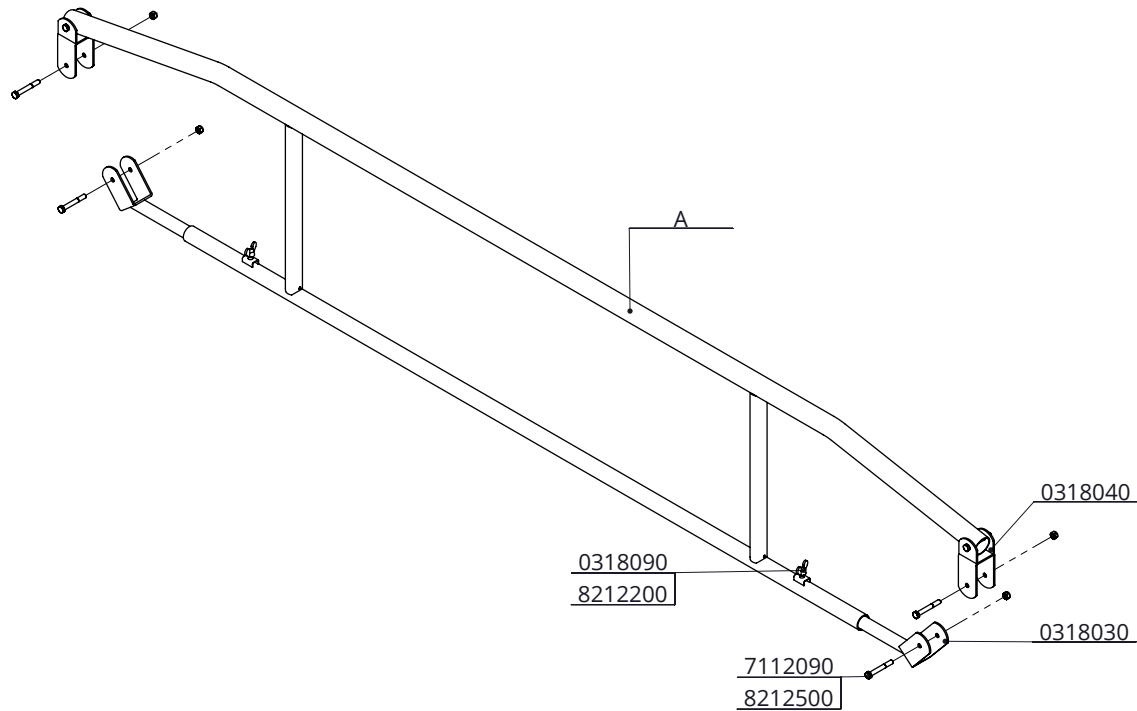


D

Bestell-Nr.	Bezeichnung	A
0318120	Versb. Abtr.Gitter Box-Box 210-270cm	0318125
0318150	Versb. Abtr.Gitter Box-Box 270-330cm	0318155
0318180	Versb. Abtr.Gitter Box-Box 330-400cm	0318185



Bestell-Nr.	Bezeichnung	Anzahl
0318030	Rohr Gabel schräg 60, versb.Gitter	2
0318040	H-Profil für versb. Gitter	2
0318090	Flügelbolzen M12 x 30mm	2
7112090	Sechskantschraube M12x90 8.8	6
8212200	6-K Mutter M12 nach DIN 439B	2
8212500	Selbstsich.Mutter M12	6
A	Rahmen Versb. Gitter Box-Box	1

Versb. Abtr.Gitter Box-Box

spinder
DAIRY HOUSING CONCEPTS

Nummer:	03181x0-O
Maßwerk:	mm
Datum:	17-4-2019

Tekening blijft ons eigendom en mag niet gekopieerd, aan derden getoond of op andere wijze worden gebruikt. Aan de gegevens op deze tekening kunnen geen rechten worden ontleend.