

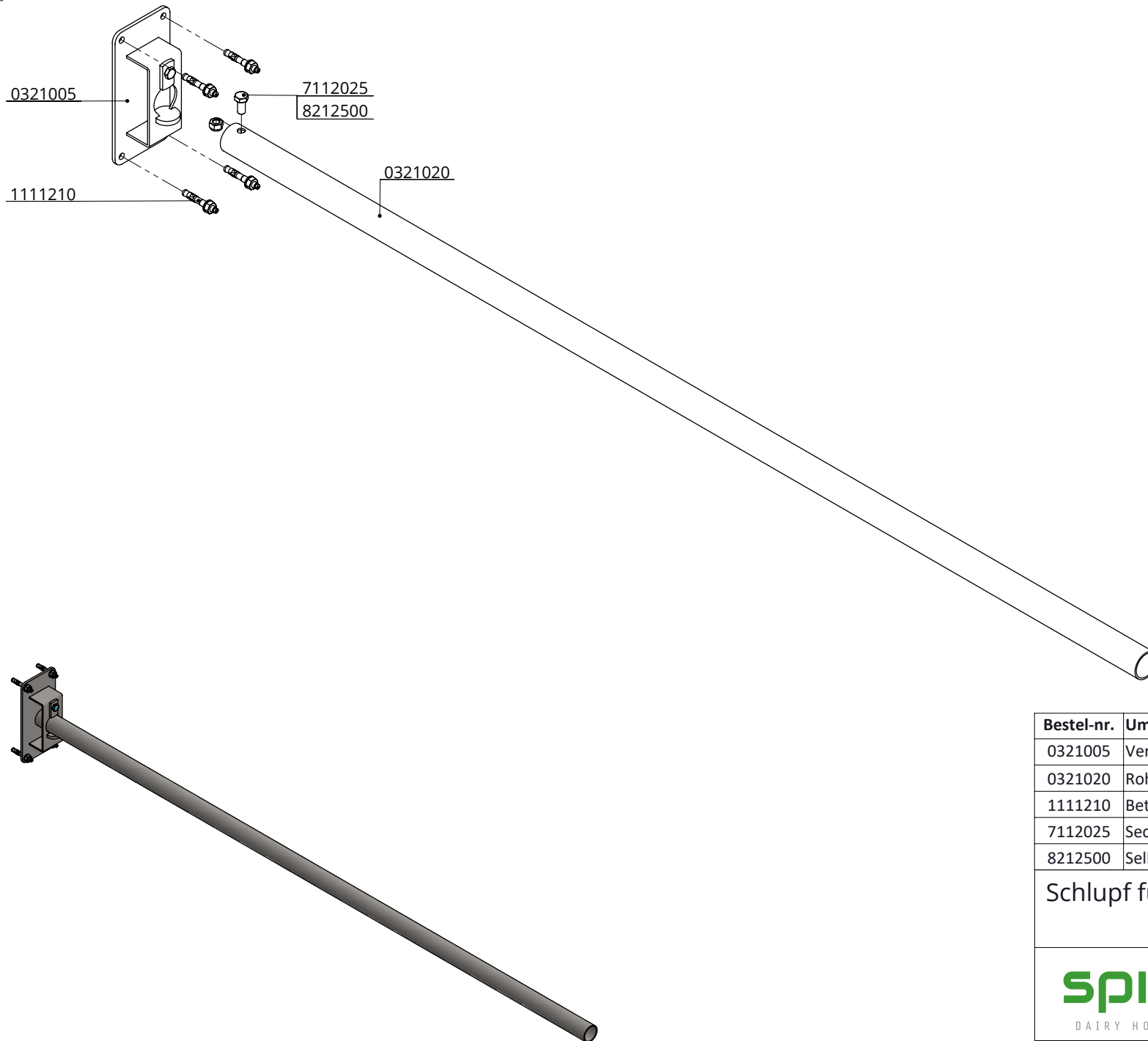
Bestel-nr.	Umschreibung	Anzahl
0115551	Montagerohr für PE125 an Cosmos	1
0115552	Montagering für PE125 an Cosmos	1
7112025	Sechskantschraube M12x25 8.8	1
8212100	Sechskant Mutter M12	1

Begrenzungsrohrbef. PE125 an Cosmos

spinder
DAIRY HOUSING CONCEPTS

Nummer:	0115550-O
Maßwerk:	mm
Datum:	17-11-2015

D



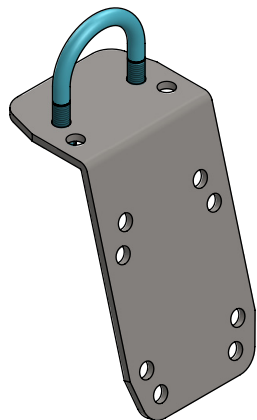
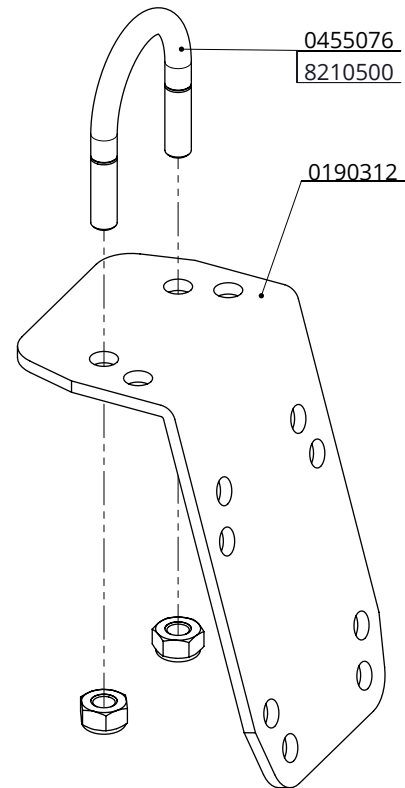
Bestel-nr.	Umschreibung	Anzahl
0321005	Verschlusspunkt für Absperrschranke kpl	1
0321020	Rohr 1,5" L=2m	1
1111210	Betonanker, feuerverzinkt - M10x71	4
7112025	Sechskantschraube M12x25 8.8	1
8212500	Selbstsich.Mutter M12	1

Schlupf für Cosmos Reihe

spinder
DAIRY HOUSING CONCEPTS

Nummer:	0115590-O
Maßwerk:	mm
Datum:	17-11-2015

Tekening blijft ons eigendom en mag niet gekopieerd, aan derden getoond of op andere wijze worden gebruikt. Aan de gegevens op deze tekening kunnen geen rechten worden ontleend.



Bestell-Nr.	Bezeichnung	Anzahl
0190312	Begrenzungsschwellehalter lose JV	1
0455076	Bügelschr. M10 1,5"x75mm verz.	1
8210500	Selbstsich.Mutter M10	2

Begrenzungsschwellehalter 1,5" für JV

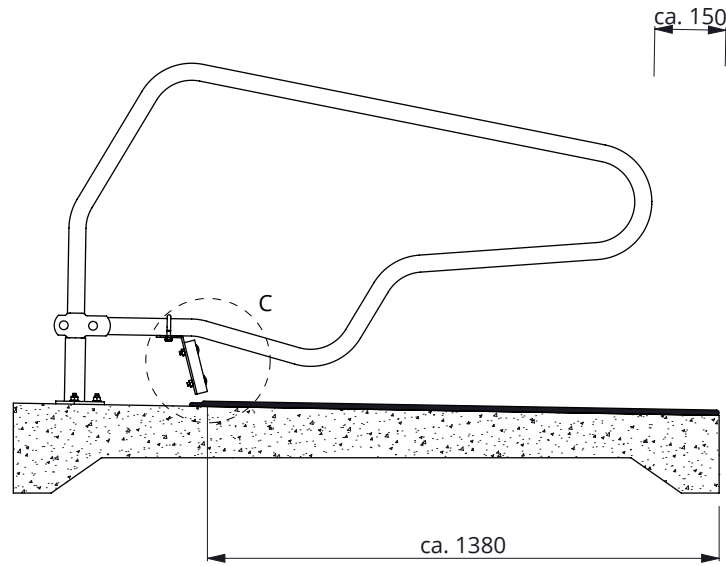
spinder
DAIRY HOUSING CONCEPTS

Nummer: 0190315-0

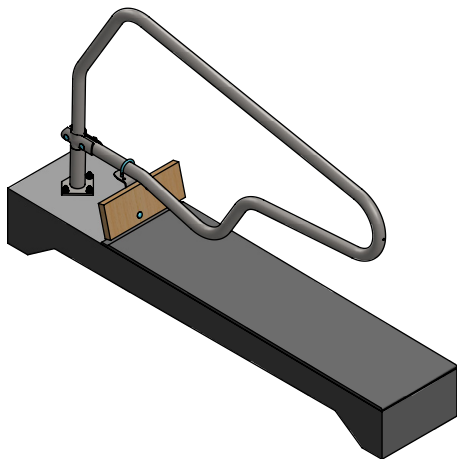
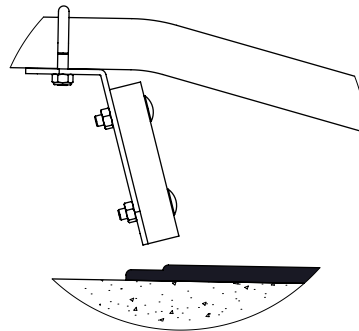
Maßwerk: mm

Datum: 10-8-2015

Tekening blijft ons eigendom en mag niet gekopieerd, aan derden getoond of op andere wijze worden gebruikt. Aan de gegevens op deze tekening kunnen geen rechten worden ontleend.



detail C (1 : 5)

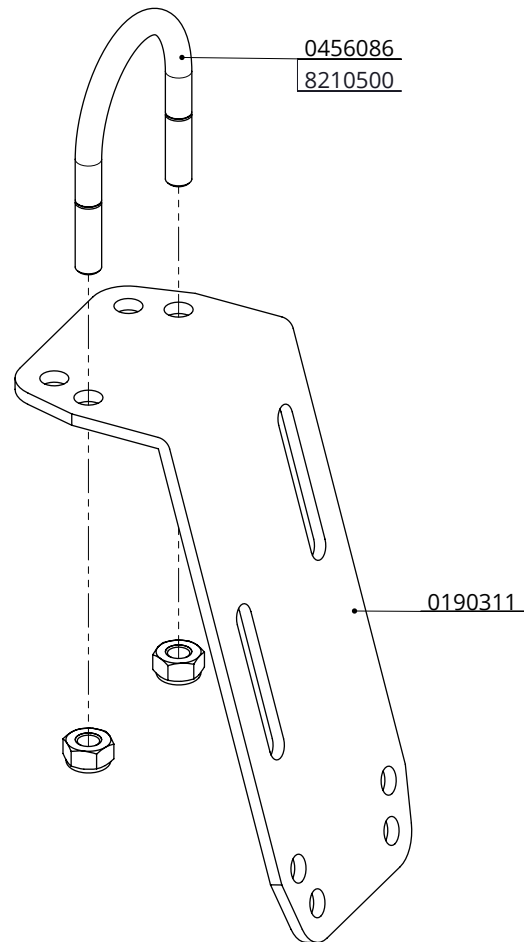
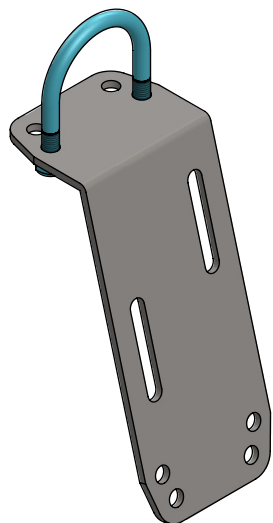


Begrenzungsschwellehalter 1,5" für JV

spinder
DAIRY HOUSING CONCEPTS

Nummer:	0190315-A
Maßwerk:	mm
Datum:	10-8-2015

Tekening blijft ons eigendom en mag niet gekopieerd, aan derden getoond of op andere wijze worden gebruikt. Aan de gegevens op deze tekening kunnen geen rechten worden ontleend.



Bestell-Nr.	Bezeichnung	Anzahl
0190311	Begrenzungsschwellehalter lose	1
0456086	Bügelschr. M10 2"x90mm verz.	1
8210500	Selbstsich.Mutter M10	2

Begrenzungsschwellehalter 2" kpl für GV

spinder
DAIRY HOUSING CONCEPTS

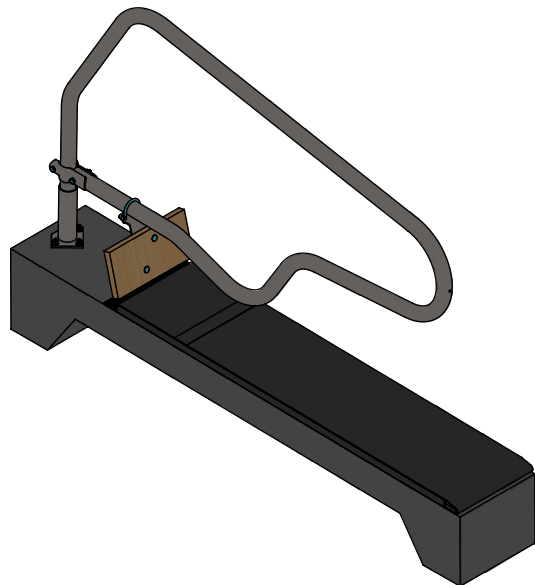
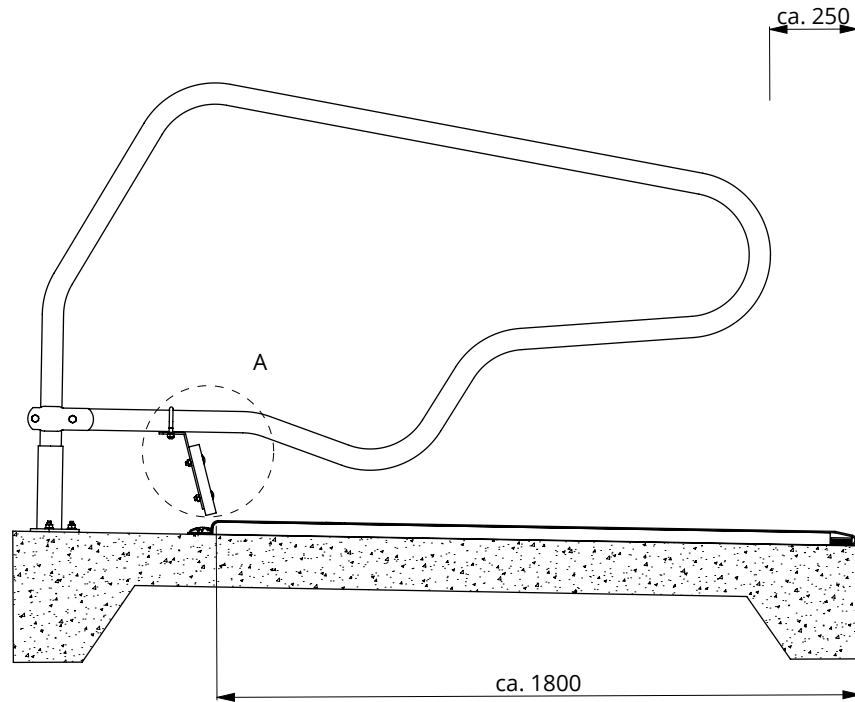
Nummer: 0190320-O

Maßwerk: mm

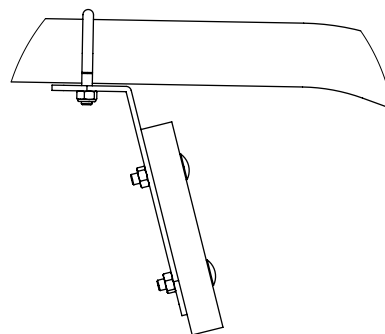
Datum: 10-8-2015

Tekening blijft ons eigendom en mag niet gekopieerd, aan derden getoond of op andere wijze worden gebruikt. Aan de gegevens op deze tekening kunnen geen rechten worden ontleend.

D



detail A (1 : 5)

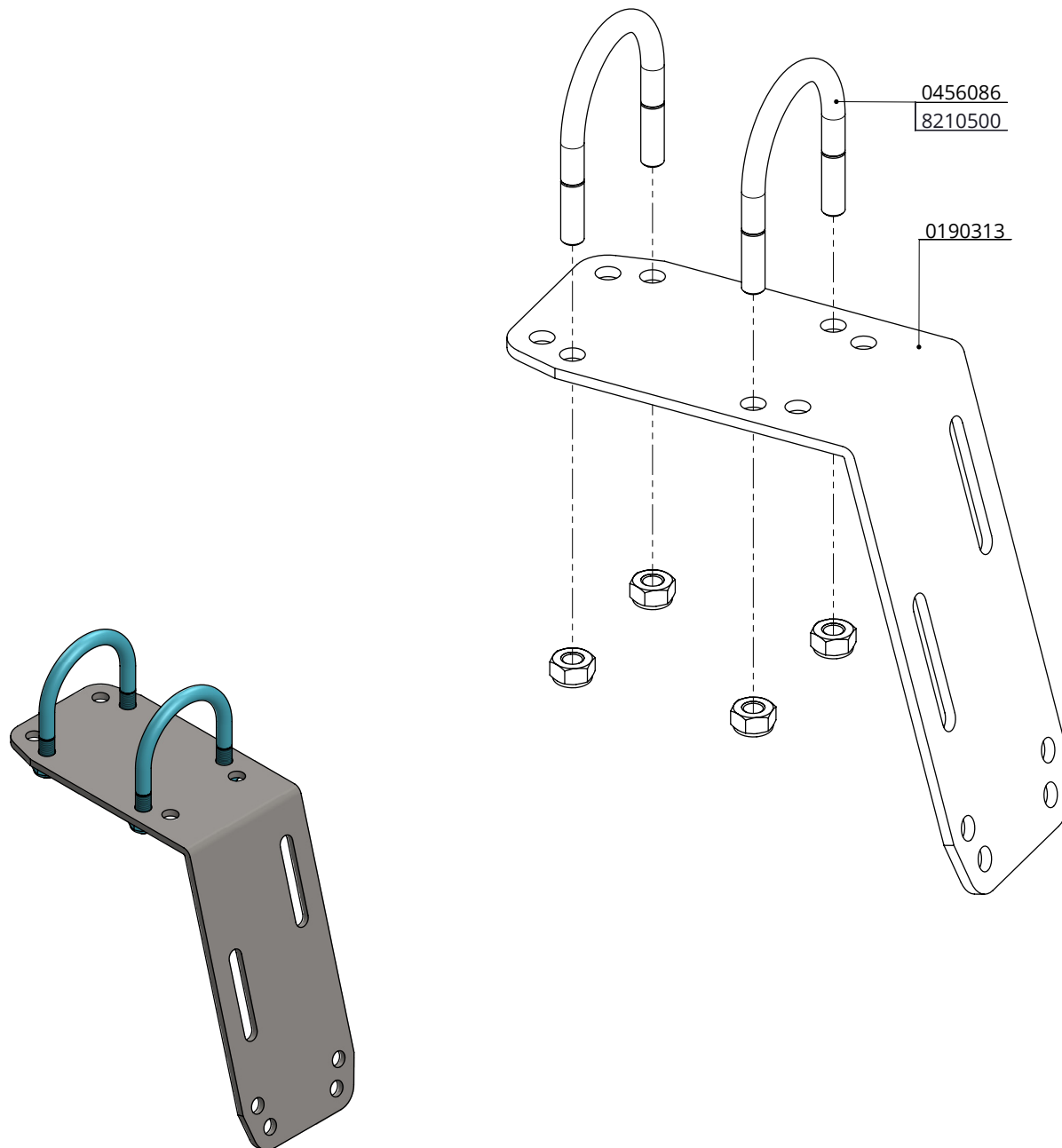


Begrenzungsschwellehalter 2" kpl für GV

spinder
DAIRY HOUSING CONCEPTS

Nummer:	0190320-A
Maßwerk:	mm
Datum:	10-8-2015

Tekening blijft ons eigendom en mag niet gekopieerd, aan derden getoond of op andere wijze worden gebruikt. Aan de gegevens op deze tekening kunnen geen rechten worden ontleend.



Bestell-Nr.	Bezeichnung	Anzahl
0190313	Begrenzungsschwelleh. lose für Profit-AM	1
0456086	Bügelchr. M10 2"x90mm verz.	2
8210500	Selbstsich.Mutter M10	4

Begrenzungsschwellehalter Profit-AM kpl.

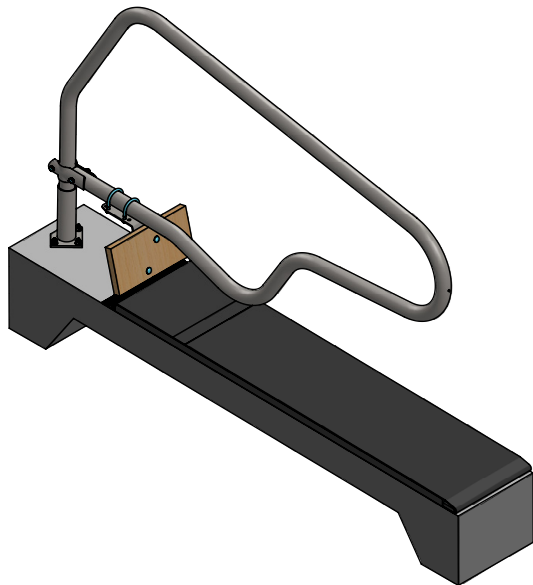
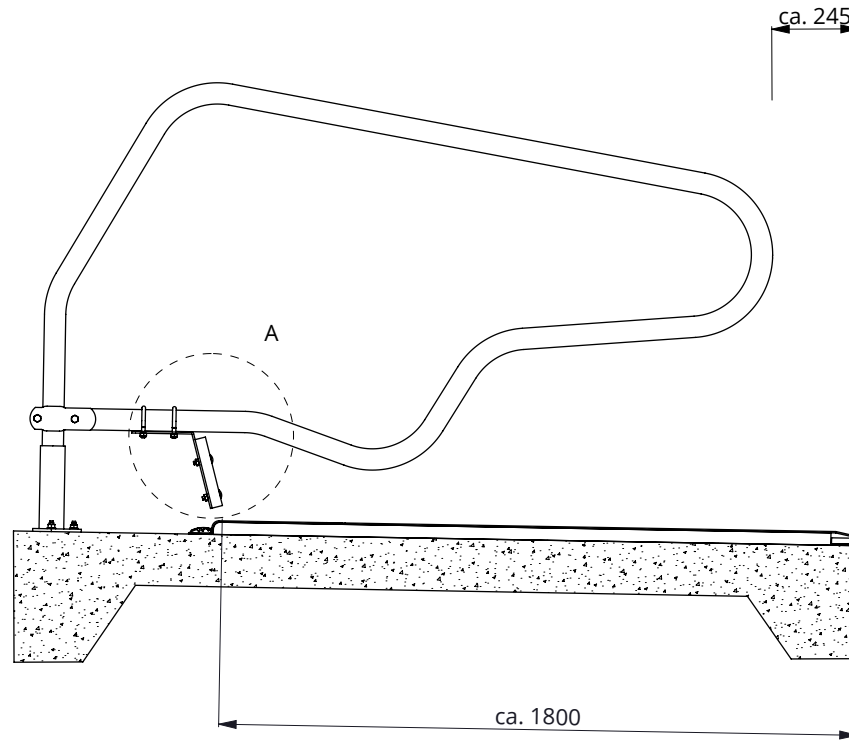
spinder
DAIRY HOUSING CONCEPTS

Nummer: 0190330-0

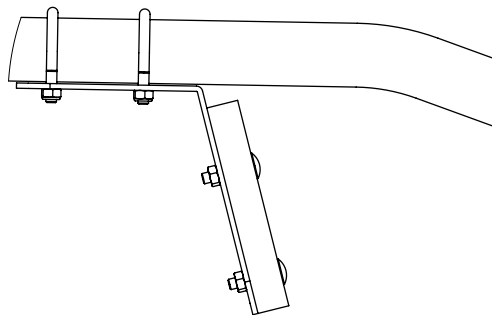
Maßwerk: mm

Datum: 10-8-2015

Tekening blijft ons eigendom en mag niet gekopieerd, aan derden getoond of op andere wijze worden gebruikt. Aan de gegevens op deze tekening kunnen geen rechten worden ontleend.



detail A (1 : 5)

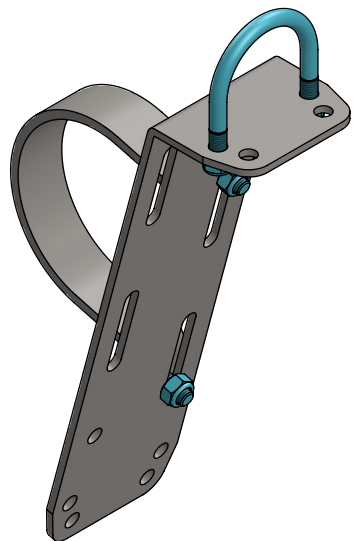
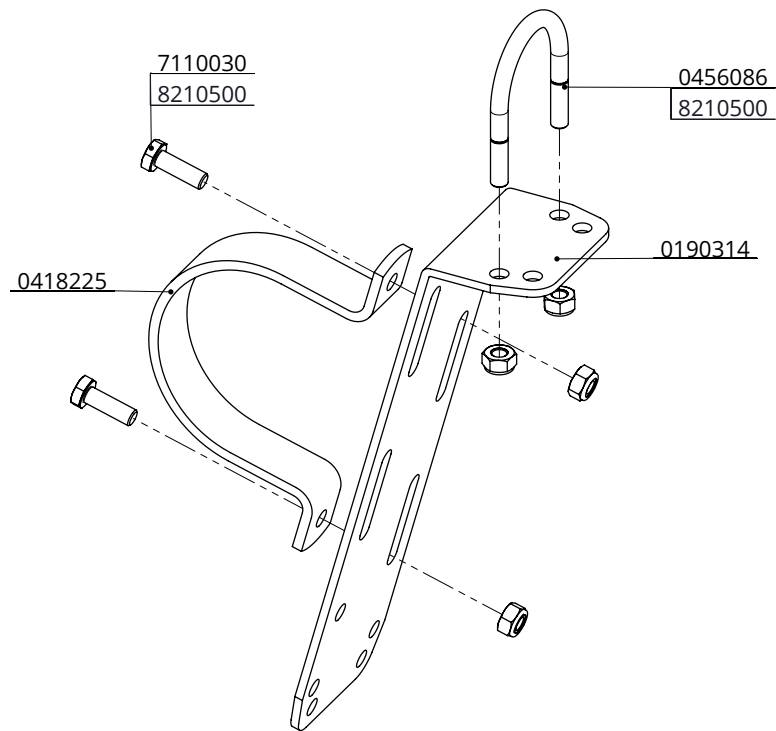


Begrenzungsschwellehalter Profit-AM kpl.

spinder
DAIRY HOUSING CONCEPTS

Nummer:	0190330-A
Maßwerk:	mm
Datum:	10-8-2015

Tekening blijft ons eigendom en mag niet gekopieerd, aan derden getoond of op andere wijze worden gebruikt. Aan de gegevens op deze tekening kunnen geen rechten worden ontleend.



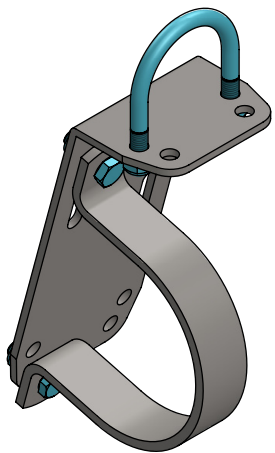
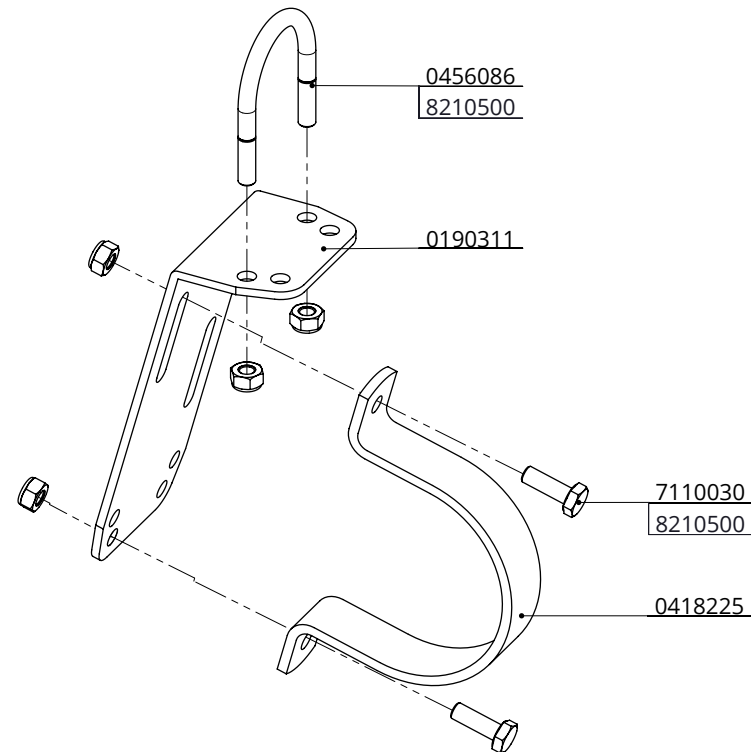
Bestell-Nr.	Bezeichnung	Anzahl
0190314	Begrenzungsschwellehalter für Tiefstreu	1
0456086	Bügel Schr. M10 2"x90mm verz.	1
0418225	Klemmbügel rund 125	1
7110030	Sechskantschraube M10x30 8.8	2
8210500	Selbstsich.Mutter M10	4

Begrenzungsschwellehalter PE125

spinder
DAIRY HOUSING CONCEPTS

Nummer:	0190335-O
Maßwerk:	mm
Datum:	11-8-2015

Tekening blijft ons eigendom en mag niet gekopieerd, aan derden getoond of op andere wijze worden gebruikt. Aan de gegevens op deze tekening kunnen geen rechten worden ontleend.



Bestell-Nr.	Bezeichnung	Anzahl
0190311	Begrenzungsschwellehalter lose	1
0456086	Bügelschr. M10 2"x90mm verz.	1
0418225	Klemmbügel rund 125	1
7110030	Sechskantschraube M10x30 8.8	2
8210500	Selbstsich.Mutter M10	4

PE125 Begrenzungsröhrhalter an 2" Kpl

spinder
DAIRY HOUSING CONCEPTS

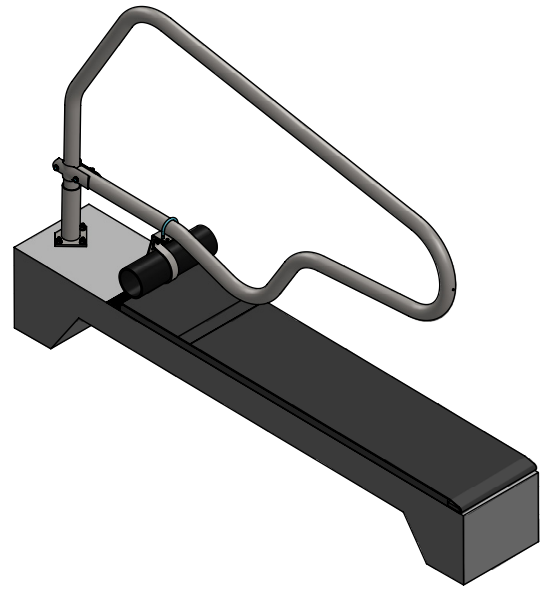
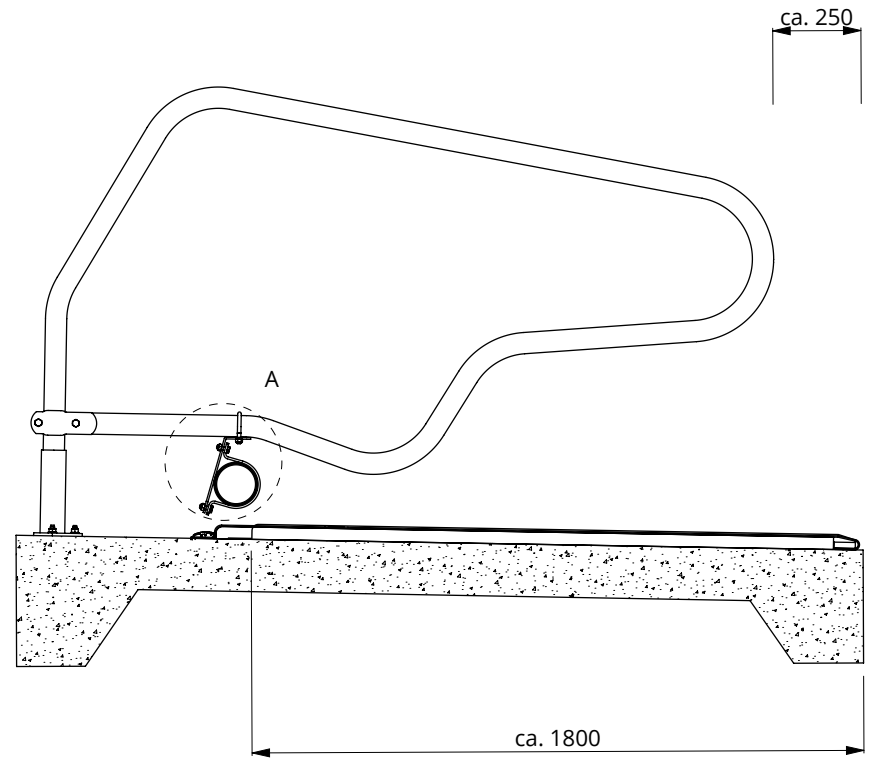
Nummer: 0190345-O

Maßwerk: mm

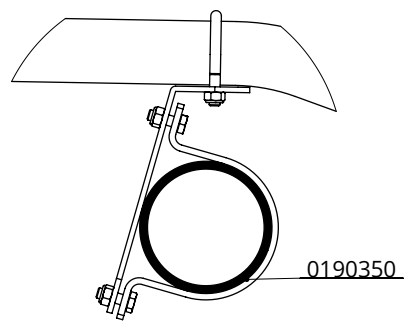
Datum: 11-8-2015

Tekening blijft ons eigendom en mag niet gekopieerd, aan derden getoond of op andere wijze worden gebruikt. Aan de gegevens op deze tekening kunnen geen rechten worden ontleend.

D



detail A (1 : 5)

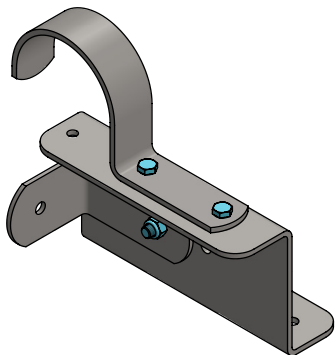
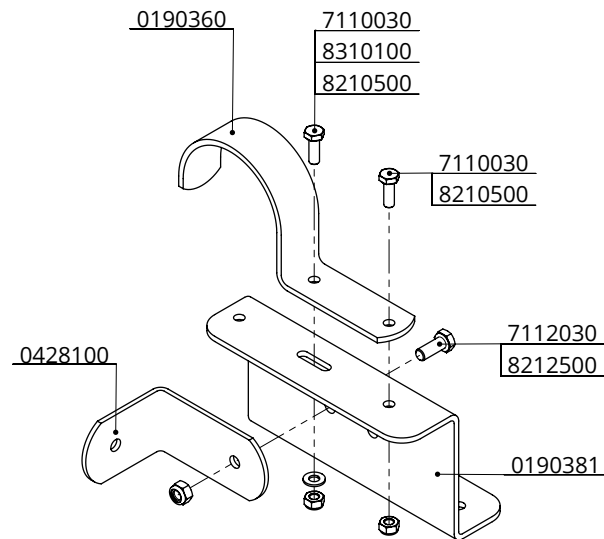


Begrenzungsschwellehalter 2" kpl für GV



Nummer:	0190345-A
Maßwerk:	mm
Datum:	10-8-2015

Tekening blijft ons eigendom en mag niet gekopieerd, aan derden getoond of op andere wijze worden gebruikt. Aan de gegevens op deze tekening kunnen geen rechten worden ontleend.



Bestell-Nr.	Bezeichnung	Anzahl
0190360	Klemmbügel für Begrenzungsrohr PE125	1
0190381	Z-Unterstützung Begrenzungsschwelle 15cm	1
0428100	Montagewinkel 10x14cm	1
7110030	Sechskantschraube M10x30 8.8	2
7112030	Sechskantschraube M12x30 8.8	1
8210500	Selbstsich.Mutter M10	2
8212500	Selbstsich.Mutter M12	1
8310100	Unterlegscheibe M10 (10x21x2)	1

Unterstützung 15cm für PE125, Kpl.

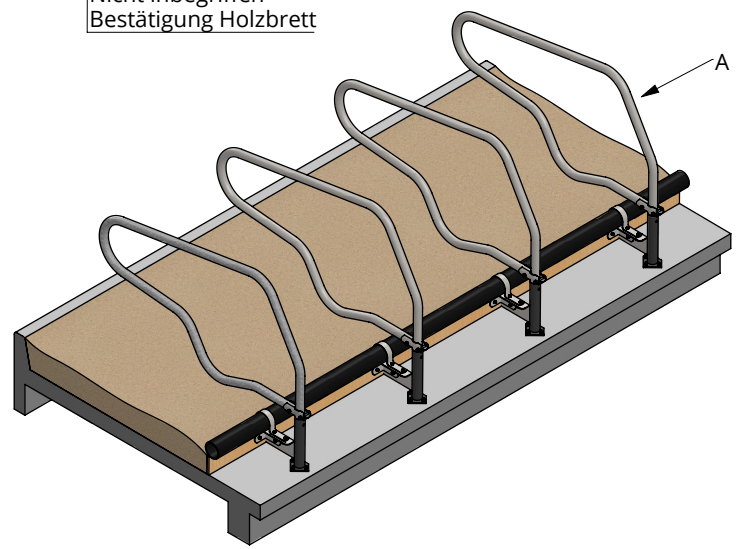
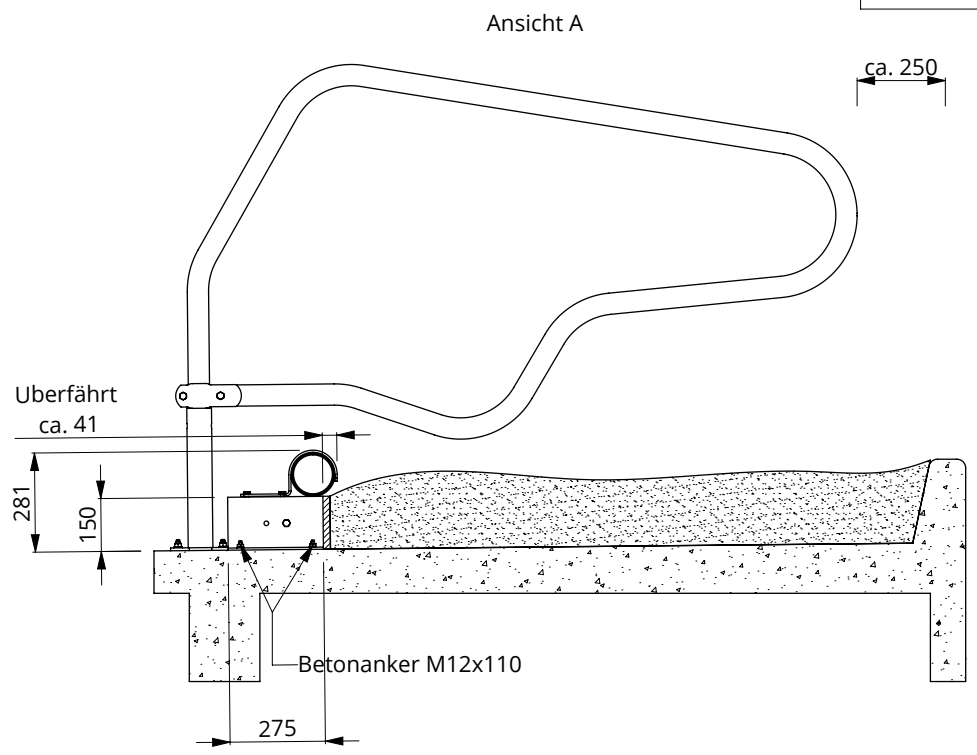
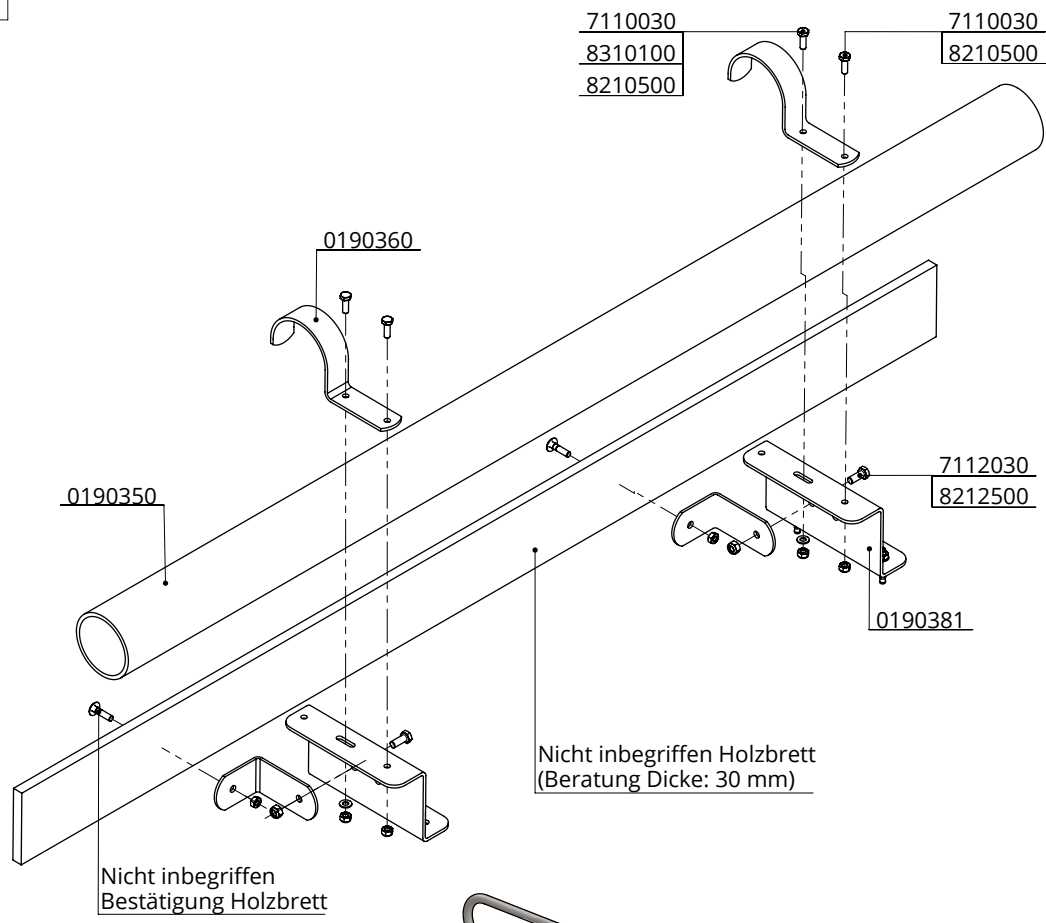
spinder
DAIRY HOUSING CONCEPTS

Nummer: 0190380-O

Maßwerk: mm

Datum: 1-10-2015

Tekening blijft ons eigendom en mag niet gekopieerd, aan derden getoond of op andere wijze worden gebruikt. Aan de gegevens op deze tekening kunnen geen rechten worden ontleend.



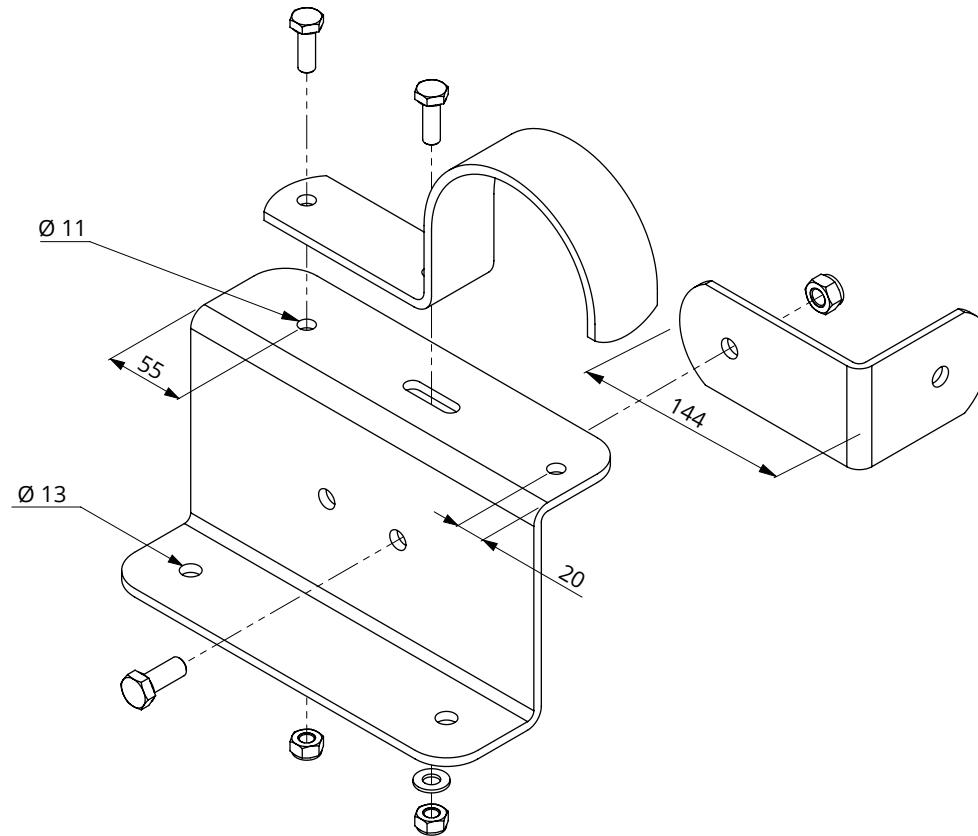
Bestell-Nr.	Bezeichnung	Anzahl
0190360	Klemmbügel für Begrenzungsrohr PE125	4
0190381	Z-Unterstützung Begrenzungswelle 15cm	4
0428100	Montagewinkel 10x14cm	4
7110030	Sechskantschraube M10x30 8.8	8
7112030	Sechskantschraube M12x30 8.8	4
8210500	Selbstsich.Mutter M10	8
8212500	Selbstsich.Mutter M12	4
8310100	Unterlegscheibe M10 (10x21x2)	4

Unterstützung 15cm für PE125, Kpl.



Nummer:	0190380-A
Maßwerk:	mm
Datum:	27-8-2015

Tekening blijft ons eigendom en mag niet gekopieerd, aan derden getoond of op andere wijze worden gebruikt. Aan de gegevens op deze tekening kunnen geen rechten worden ontleend.



- Side mit zwei Löchern Ø13 mm auf der Beton montieren.

- Klembügel für rohr Ø125 um das hintere Loch Ø 11 mm montieren (Loch 55 mm von der Rückseite, siehe Zeichnung).

- klembügel hat eine Steigung von 100 mm.
Das vordere Loch der Halterung endet im Langloch.

- Montagewinkel mit der langen Seite (144 mm) gegen die klembügel montieren auf der Vorderseite Loch.
(Siehe Zeichnung).

Unterstützung 15cm für PE125, Kpl.

spinder

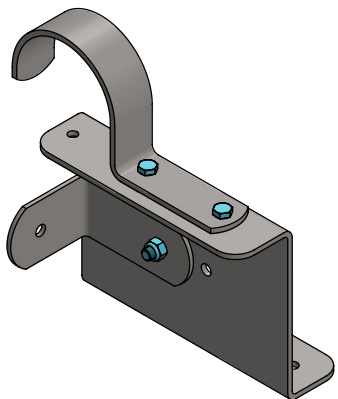
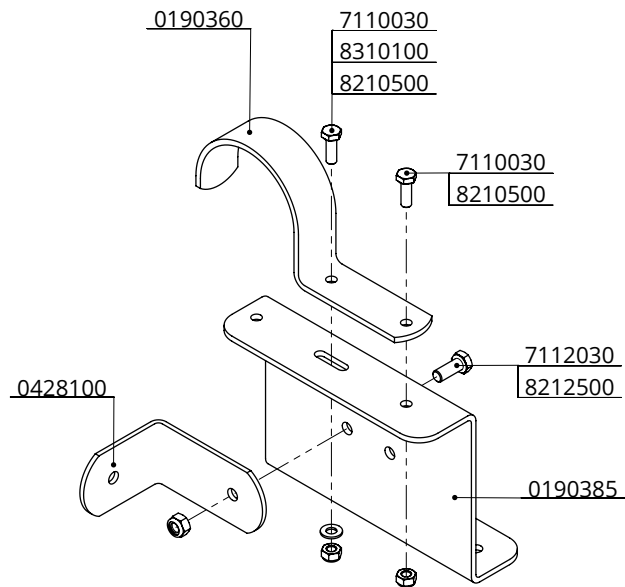
DAIRY HOUSING CONCEPTS

Nummer: 0190380-A

Maßwerk: mm

Datum: 27-8-2015

Tekening blijft ons eigendom en mag niet gekopieerd, aan derden getoond of op andere wijze worden gebruikt.
Aan de gegevens op deze tekening kunnen geen rechten worden ontleend.



Bestell-Nr.	Bezeichnung	Anzahl
0190360	Klemmbügel für Begrenzungsrohr PE125	1
0190385	Z-Unterstützung Begrenzungsschwelle 20cm	1
0428100	Montagewinkel 10x14cm	1
7110030	Sechskantschraube M10x30 8.8	2
7112030	Sechskantschraube M12x30 8.8	1
8210500	Selbstsich.Mutter M10	2
8212500	Selbstsich.Mutter M12	1
8310100	Unterlegscheibe M10 (10x21x2)	1

Unterstützung 20cm für PE125, Kpl.

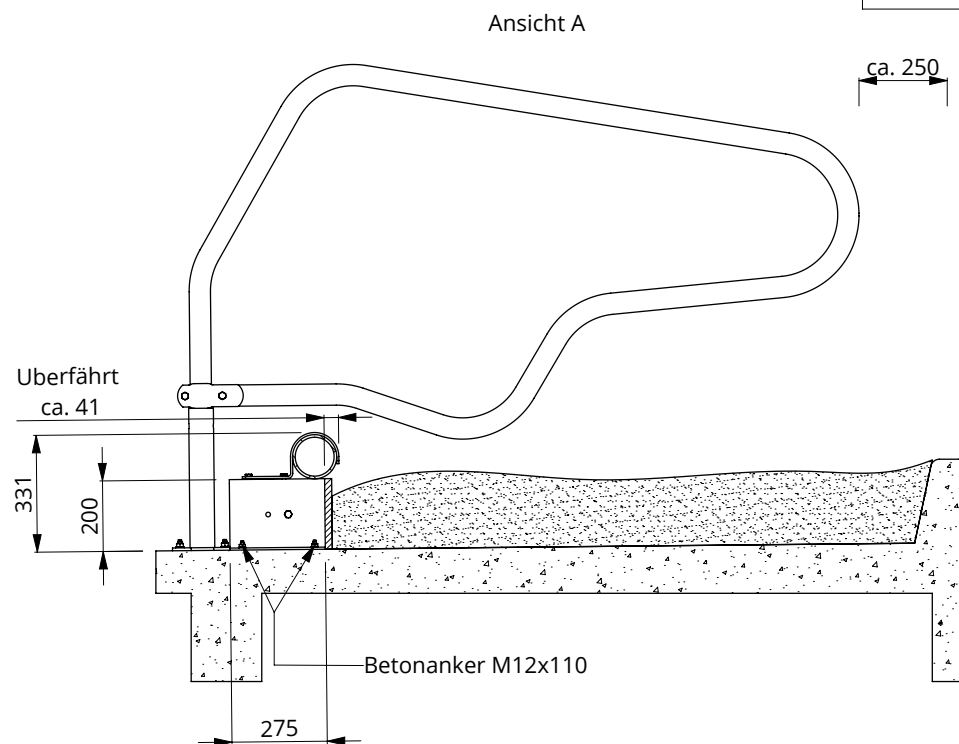
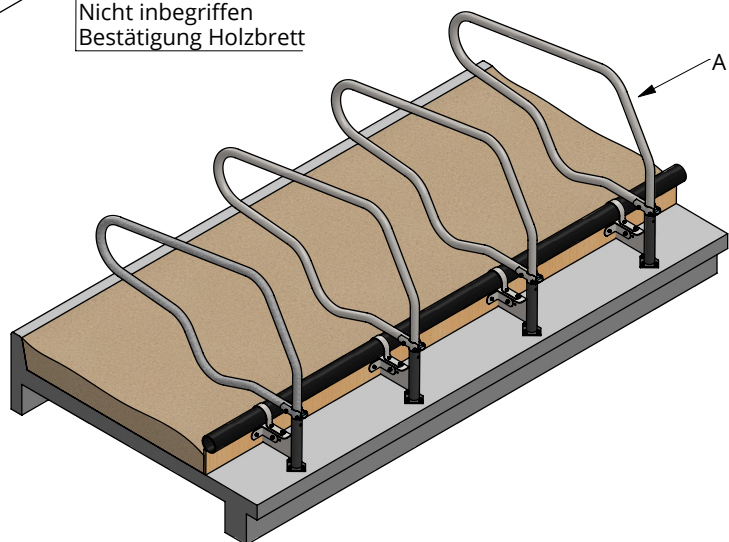
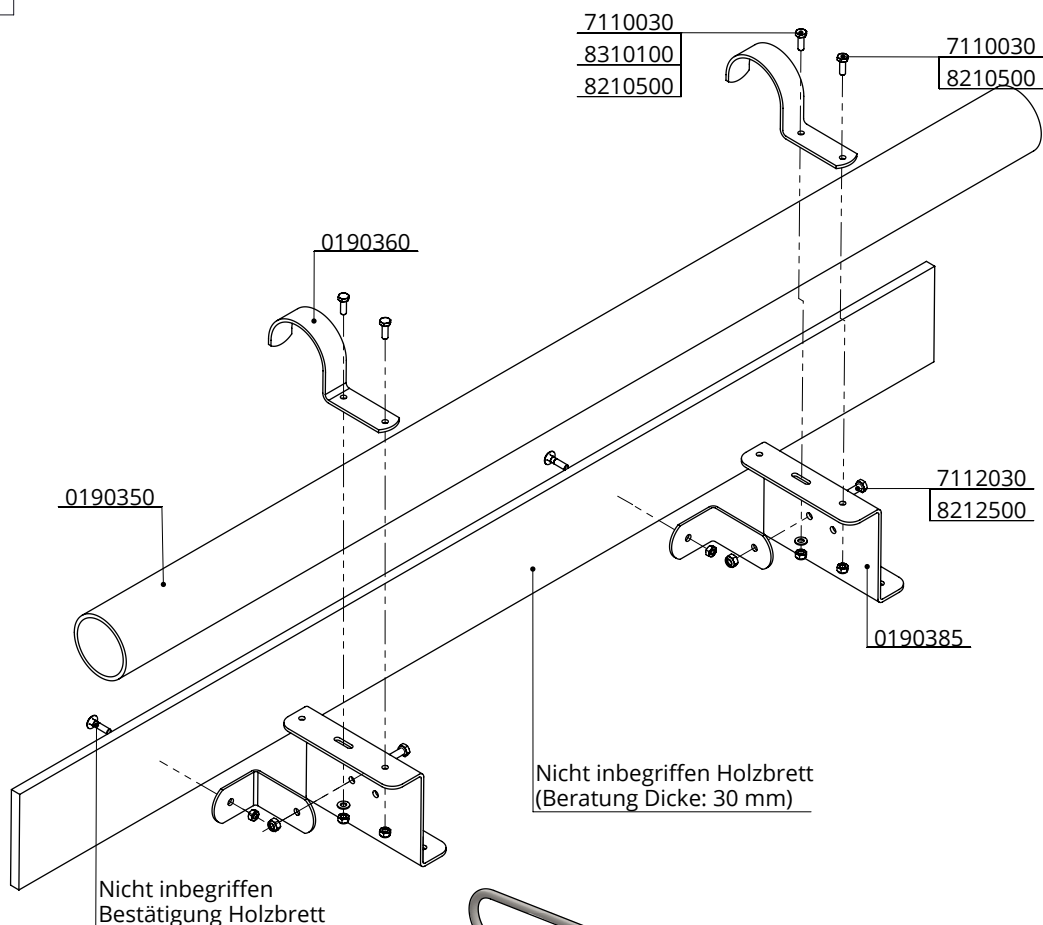
spinder
DAIRY HOUSING CONCEPTS

Nummer: 0190384-O

Maßwerk: mm

Datum: 2-10-2015

Tekening blijft ons eigendom en mag niet gekopieerd, aan derden getoond of op andere wijze worden gebruikt. Aan de gegevens op deze tekening kunnen geen rechten worden ontleend.



Bestell-Nr.	Bezeichnung	Anzahl
0190360	Klemmbügel für Begrenzungrohr PE125	4
0190385	Z-Unterstützung Begrenzungsschwelle 20cm	4
0428100	Montagewinkel 10x14cm	4
7110030	Sechskantschraube M10x30 8.8	8
7112030	Sechskantschraube M12x30 8.8	4
8210500	Selbstsich.Mutter M10	8
8212500	Selbstsich.Mutter M12	4
8310100	Unterlegscheibe M10 (10x21x2)	4

Unterstützung 20cm für PE125, Kpl.

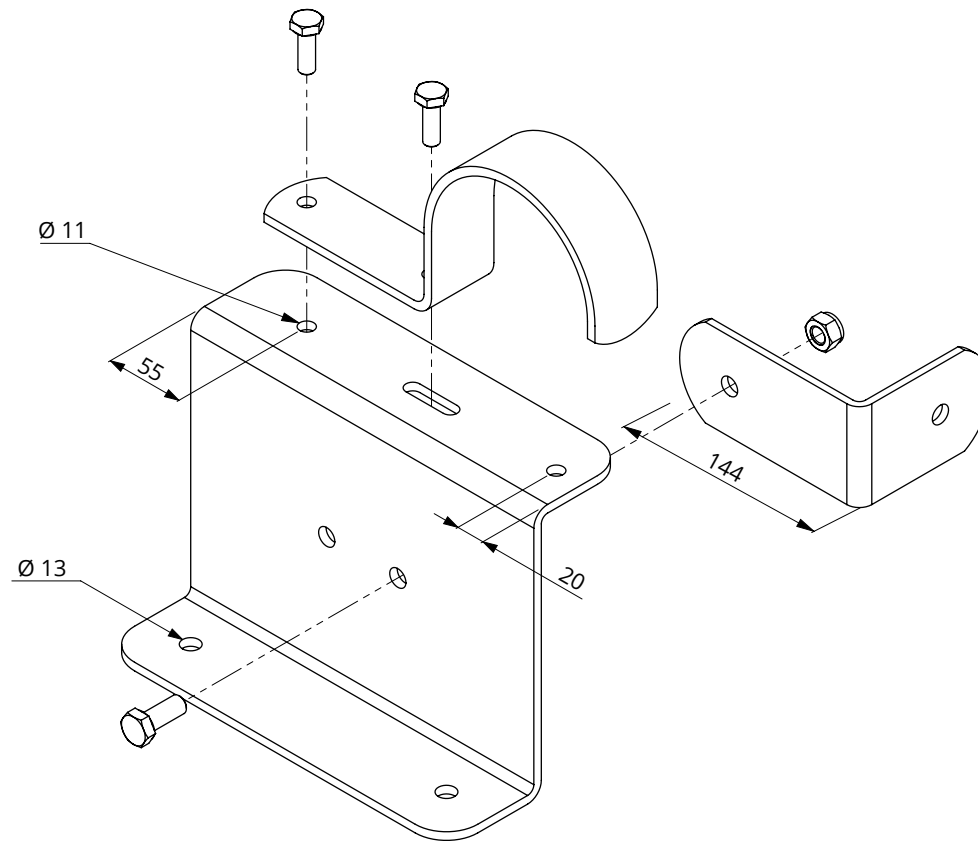
spinder
DAIRY HOUSING CONCEPTS

Nummer: 0190384-A

Maßwerk: mm

Datum: 27-8-2015

Tekening blijft ons eigendom en mag niet gekopieerd, aan derden getoond of op andere wijze worden gebruikt.
Aan de gegevens op deze tekening kunnen geen rechten worden ontleend.



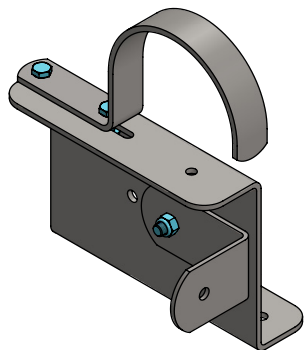
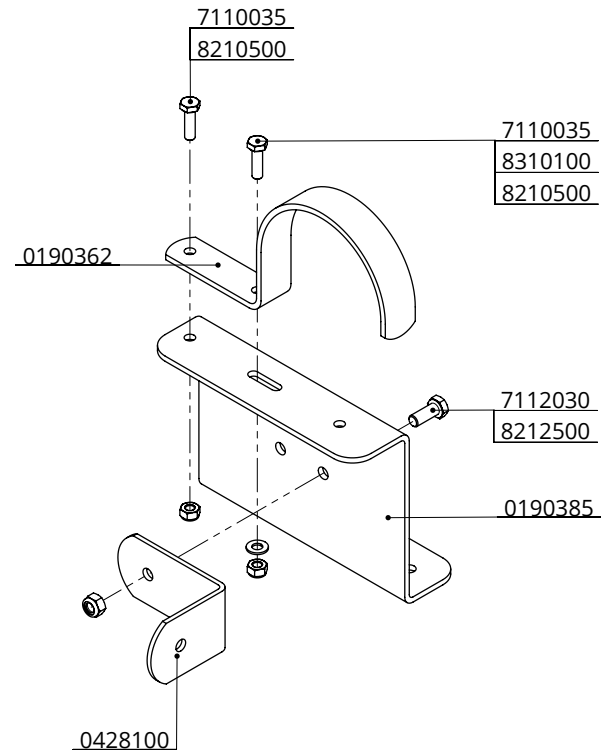
- Side mit zwei Löchern Ø13 mm auf der Beton montieren.
- Klembügel für rohr Ø125 um das hintere Loch Ø 11 mm montieren (Loch 55 mm von der Rückseite, siehe Zeichnung).
- klembügel hat eine Steigung von 100 mm. Das vordere Loch der Halterung endet im Langloch.
- Montagewinkel mit der langen Seite (144 mm) gegen die klembügel montieren auf der Vorderseite Loch. (Siehe Zeichnung).

Unterstützung 20cm für PE125, Kpl.

spinder
DAIRY HOUSING CONCEPTS

Nummer:	0190384-A
Maßwerk:	mm
Datum:	27-8-2015

Tekening blijft ons eigendom en mag niet gekopieerd, aan derden getoond of op andere wijze worden gebruikt. Aan de gegevens op deze tekening kunnen geen rechten worden ontleend.



Bestell-Nr.	Bezeichnung	Anzahl
0190362	Klemmbügel für Begrenzungsrohr PE160	1
0190385	Z-Unterstützung Begrenzungsschwelle 20cm	1
0428100	Montagewinkel 10x14cm	1
7110035	Sechskantschraube M10x35 8.8	2
7112030	Sechskantschraube M12x30 8.8	1
8210500	Selbstsich.Mutter M10	2
8212500	Selbstsich.Mutter M12	1
8310100	Unterlegscheibe M10 (10x21x2)	1

Unterstützung 20cm für PE160, Kpl.

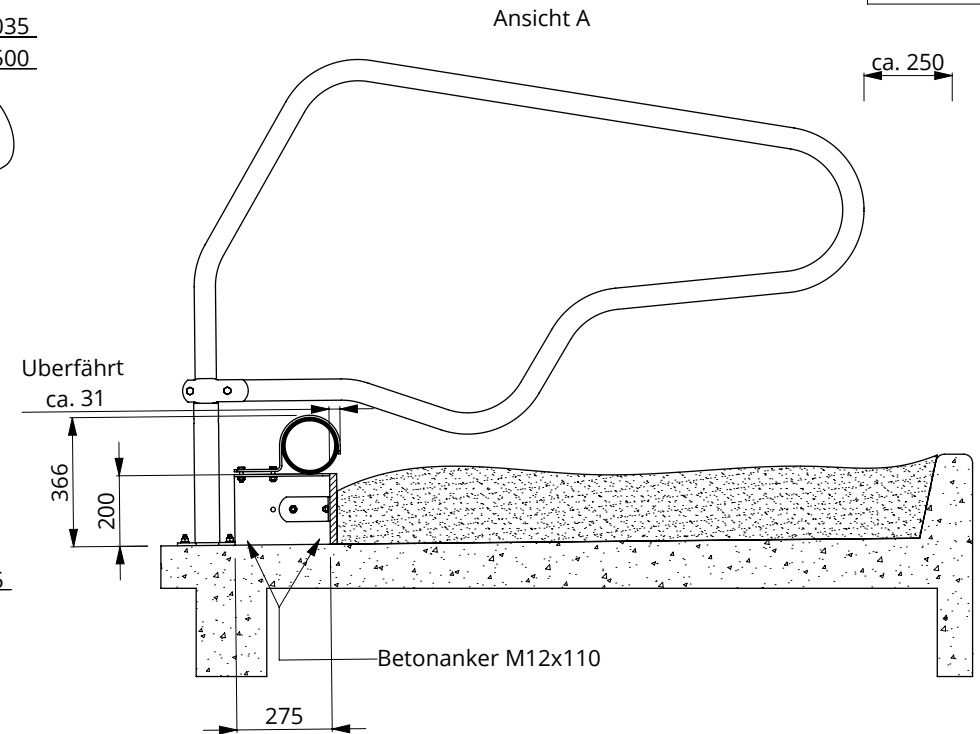
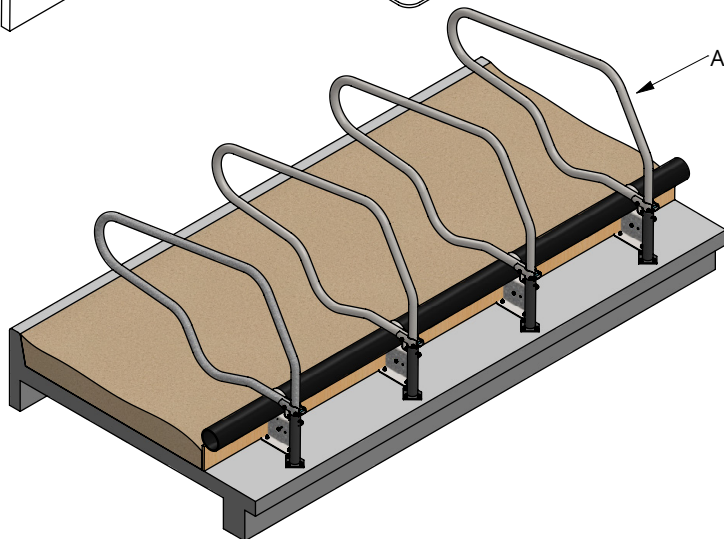
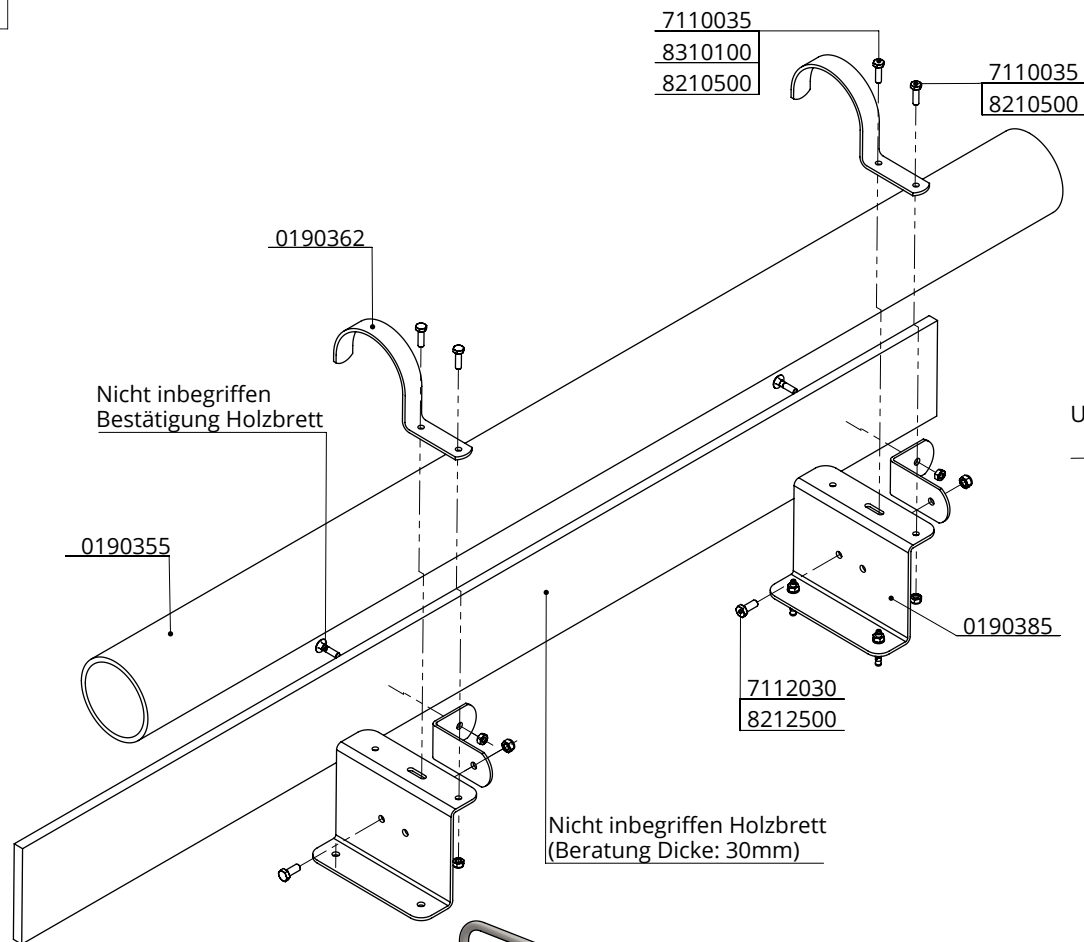
spinder
DAIRY HOUSING CONCEPTS

Nummer: 0190386-O

Maßwerk: mm

Datum: 2-10-2015

Tekening blijft ons eigendom en mag niet gekopieerd, aan derden getoond of op andere wijze worden gebruikt. Aan de gegevens op deze tekening kunnen geen rechten worden ontleend.



Bestell-Nr.	Bezeichnung	Anzahl
0190362	Klemmbügel für Begrenzungsrohr PE160	4
0190385	Z-Unterstützung Begrenzungsschwelle 20cm	4
0428100	Montagewinkel 10x14cm	4
7110035	Sechskantschraube M10x35 8.8	8
7112030	Sechskantschraube M12x30 8.8	4
8210500	Selbstsich.Mutter M10	8
8212500	Selbstsich.Mutter M12	4
8310100	Unterlegscheibe M10 (10x21x2)	4

Unterstützung 20cm für PE160, Kpl.

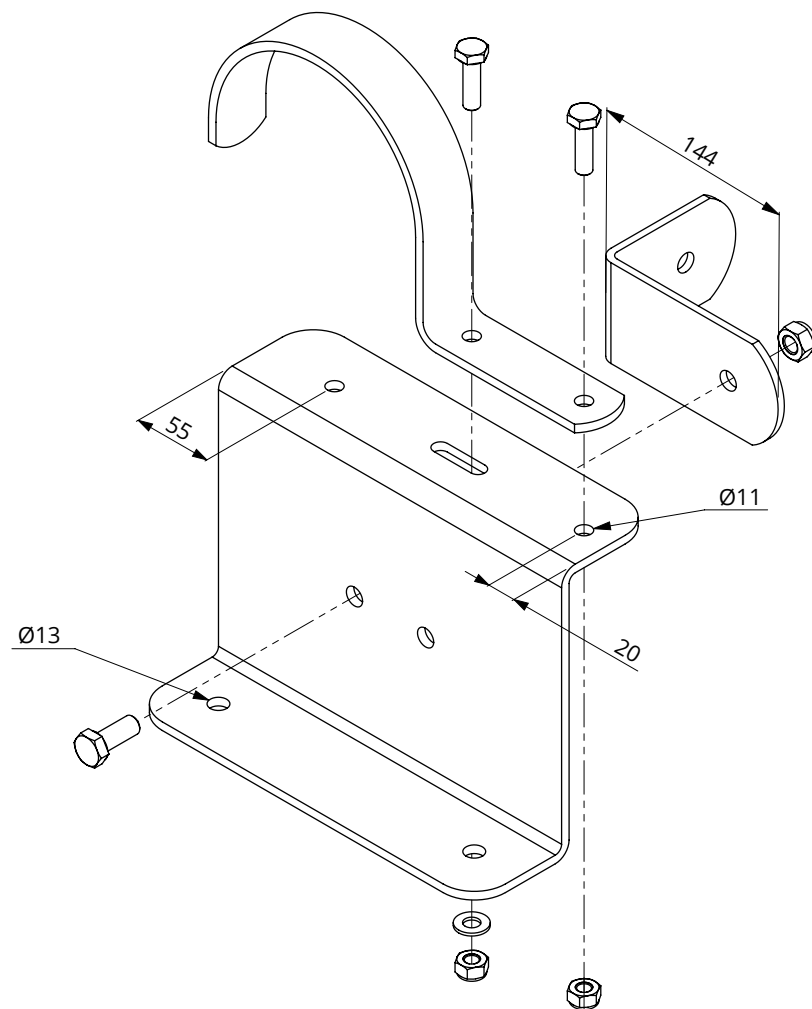
spinder
DAIRY HOUSING CONCEPTS

Nummer: 0190386-A

Maßwerk: mm

Datum: 27-8-2015

Tekening blijft ons eigendom en mag niet gekopieerd, aan derden getoond of op andere wijze worden gebruikt.
Aan de gegevens op deze tekening kunnen geen rechten worden ontleend.



- Side mit zwei Löchern Ø13 mm auf der Beton montieren.
- Klembügel für rohr Ø160 um das hintere Loch Ø 11 mm montieren (Loch 20 mm von der Vorderseite, siehe Zeichnung).
- klembügel hat eine Steigung von 90 mm.
Das vordere Loch der Halterung endet im Langloch.
- Montagewinkel mit der langen Seite (144 mm) gegen die klembügel montieren auf der Vorderseite Loch.
(Siehe Zeichnung).

Unterstützung 20cm für PE160, Kpl.

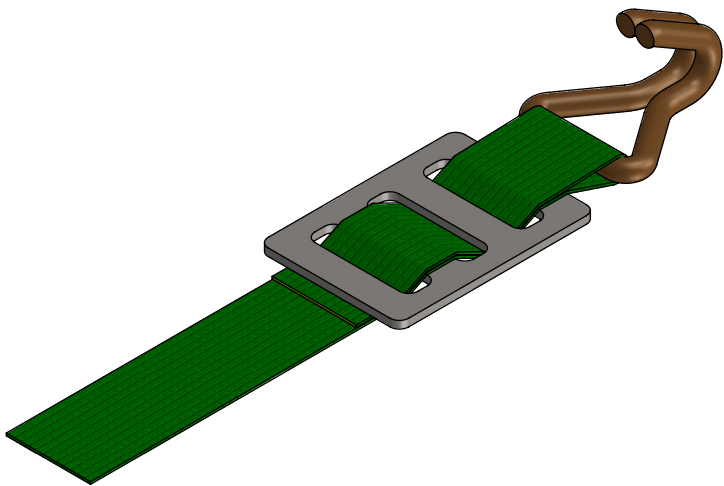
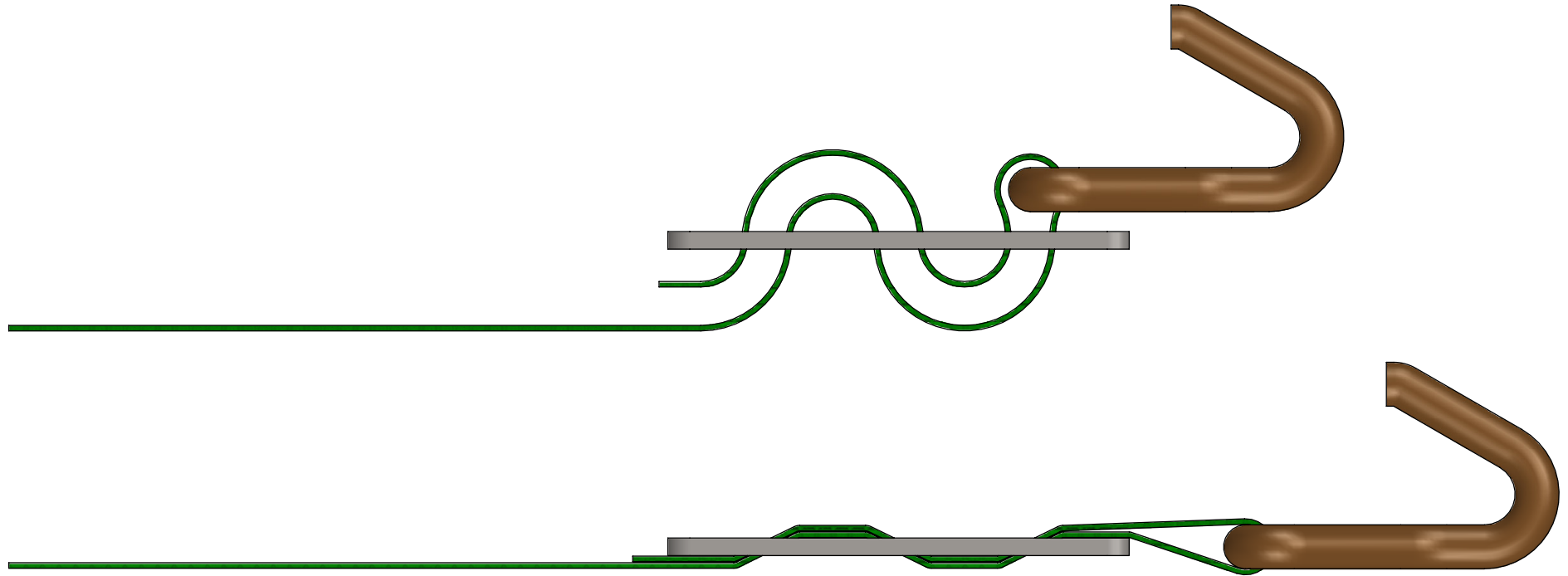
spinder
DAIRY HOUSING CONCEPTS

Nummer: 0190386-A

Maßwerk: mm

Datum: 27-8-2015

Tekening blijft ons eigendom en mag niet gekopieerd, aan derden getoond of op andere wijze worden gebruikt.
Aan de gegevens op deze tekening kunnen geen rechten worden ontleend.



Schleufe für Wendeband

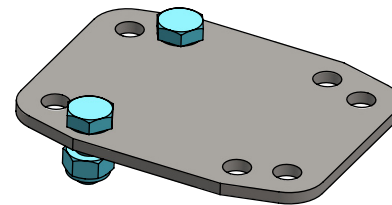
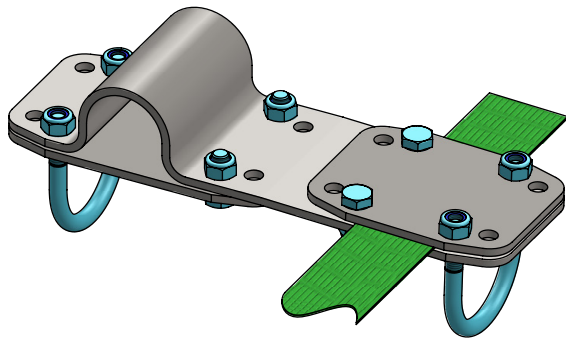
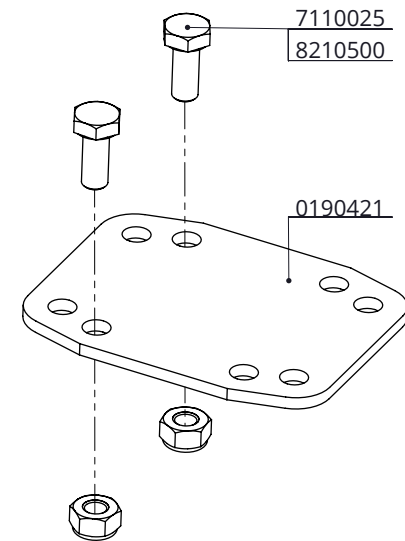
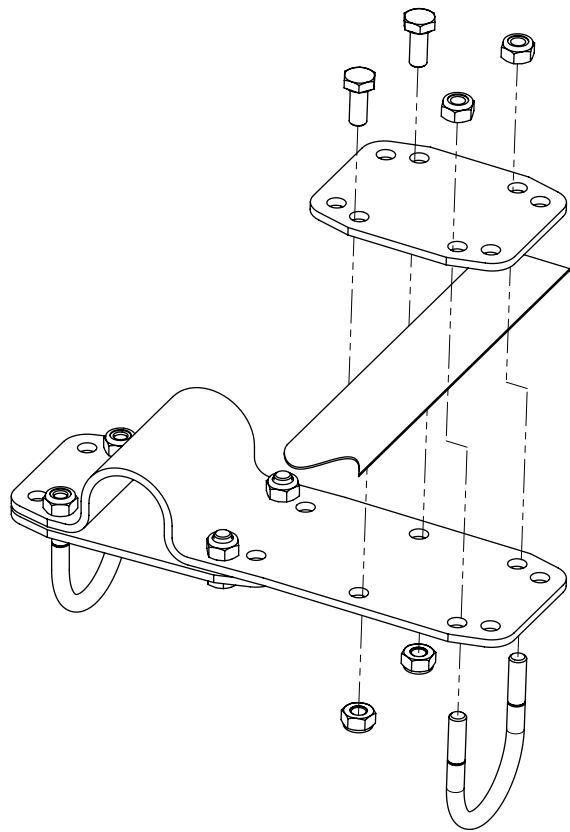
spinder
DAIRY HOUSING CONCEPTS

Nummer: 0190415-A

Maßwerk: mm

Datum: 11-11-2019

Tekening blijft ons eigendom en mag niet gekopieerd, aan derden getoond of op andere wijze worden gebruikt.
Aan de gegevens op deze tekening kunnen geen rechten worden ontleend.



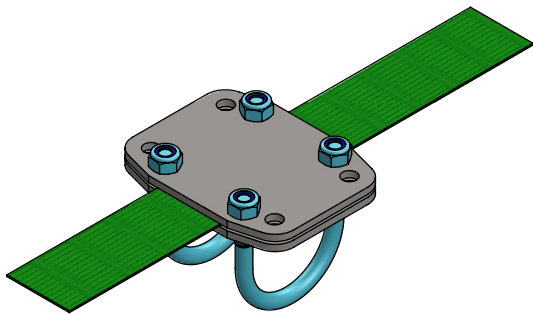
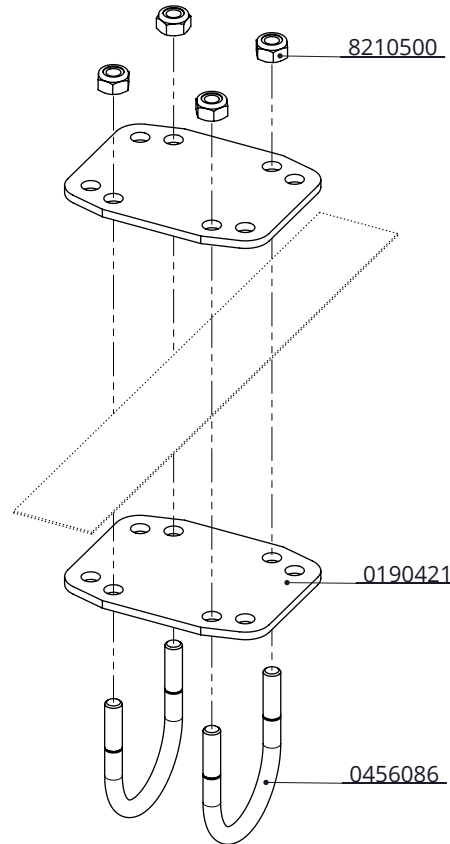
Bestell-Nr.	Bezeichnung	Anzahl
0190421	Montageplatte für Wendeband	1
7110025	Sechskantschraube M10x25 8.8	2
8210500	Selbstsich.Mutter M10	2

Montageplatte für Wendeband 50mm Kpl.

spinder
DAIRY HOUSING CONCEPTS

Nummer:	0190420-O
Maßwerk:	mm
Datum:	18-10-2016

Tekening blijft ons eigendom en mag niet gekopieerd, aan derden getoond of op andere wijze worden gebruikt. Aan de gegevens op deze tekening kunnen geen rechten worden ontleend.



Bestell-Nr.	Bezeichnung	Anzahl
0190421	Montageplatte für Wendeband	2
0456086	Bügelschr. M10 2"x90mm verz.	2
8210500	Selbstsich.Mutter M10	4

Montageplatte für Wendeband 2" Box kpl.

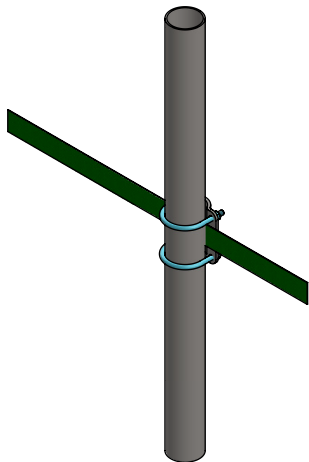
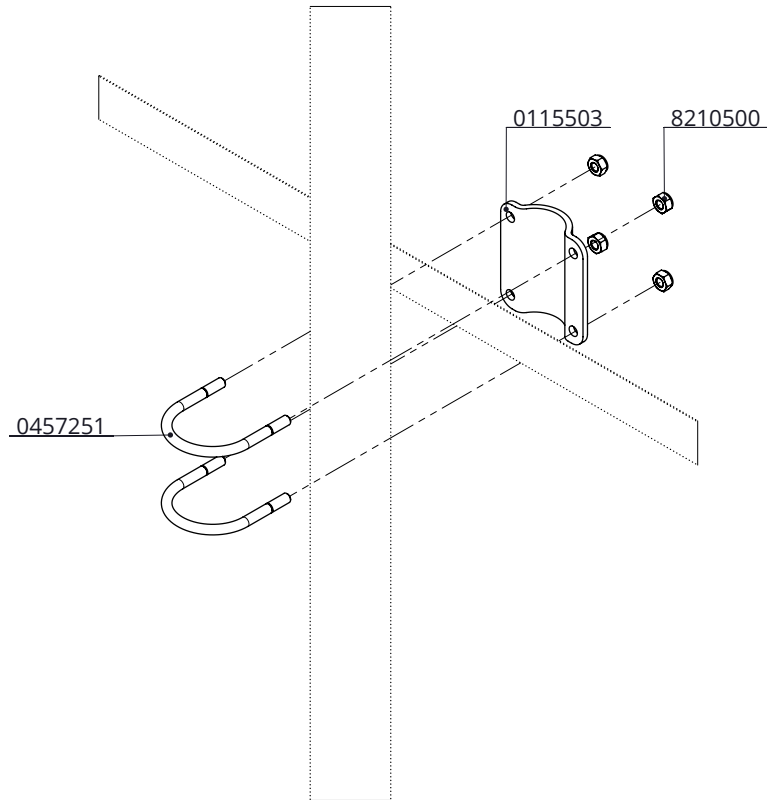
spinder
DAIRY HOUSING CONCEPTS

Nummer: 0190425-0

Maßwerk: mm

Datum: 18-10-2016

Tekening blijft ons eigendom en mag niet gekopieerd, aan derden getoond of op andere wijze worden gebruikt. Aan de gegevens op deze tekening kunnen geen rechten worden ontleend.



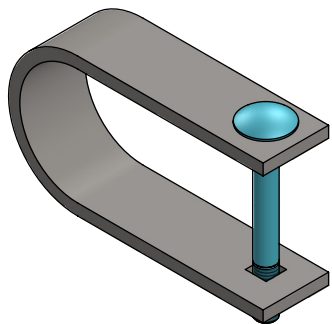
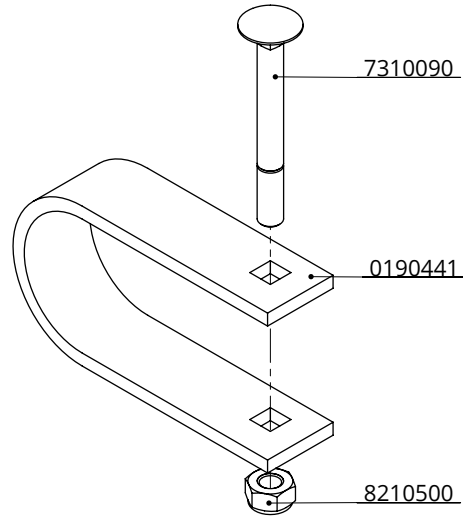
Bestell-Nr.	Bezeichnung	Anzahl
0115503	Fußklemme Cosmos oberteil 2"	1
0457251	Bügelschr. M10 2,5"x105 mm verz.	2
8210500	Selbstsich.Mutter M10	4

Montageplatte für Wendeband 2½" Rohr
kpl

spinder
DAIRY HOUSING CONCEPTS

Nummer:	0190430-0
Maßwerk:	mm
Datum:	12-8-2015

Tekening blijft ons eigendom en mag niet gekopieerd, aan derden getoond of op andere wijze worden gebruikt. Aan de gegevens op deze tekening kunnen geen rechten worden ontleend.



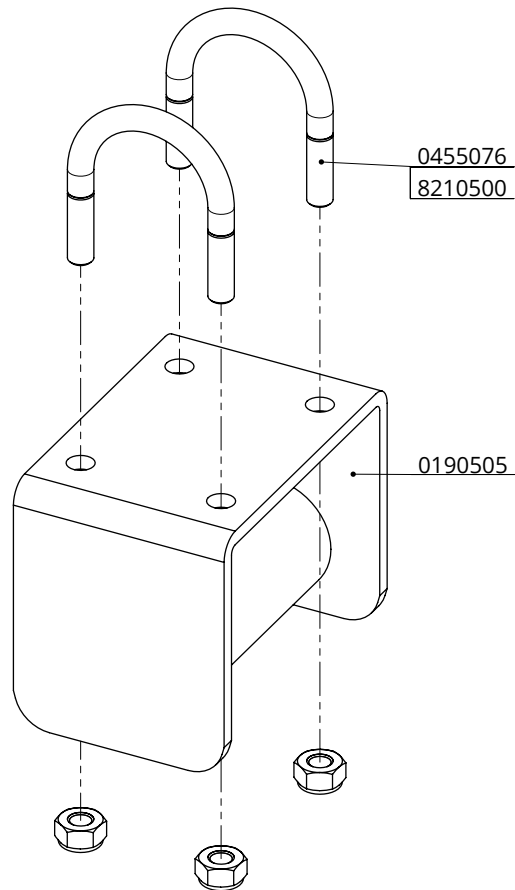
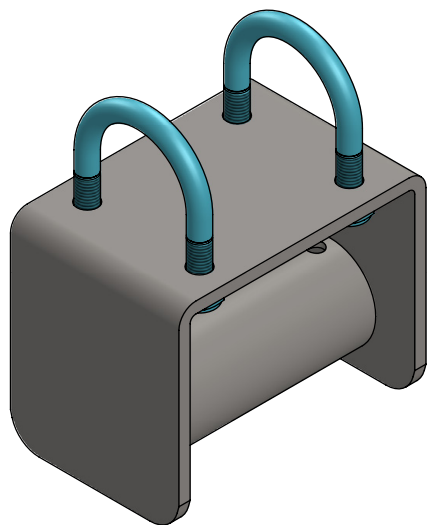
Bestell-Nr.	Bezeichnung	Anzahl
0190441	U-Bügel für 2"	1
7310090	Schloßschraube M10x90 8.8	1
8210500	Selbstsich.Mutter M10	1

U-Bügel 2" Kpl. mit Schloßschraube und

spinder
DAIRY HOUSING CONCEPTS

Nummer:	0190440-O
Maßwerk:	mm
Datum:	17-11-2015

Tekening blijft ons eigendom en mag niet gekopieerd, aan derden getoond of op andere wijze worden gebruikt. Aan de gegevens op deze tekening kunnen geen rechten worden ontleend.



Bestell-nr.	Bezeichnung	Anzahl
0190505	Bügel Nackenrohrerhöhung 10cm	1
0455076	Bügelschr. M10 1,5"x75mm verz.	2
8210500	Selbstsich.Mutter M10	4

Nackenrohrerhöhung 10cm kpl

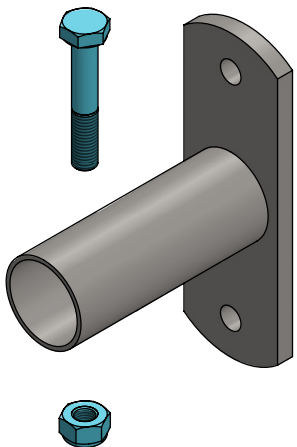
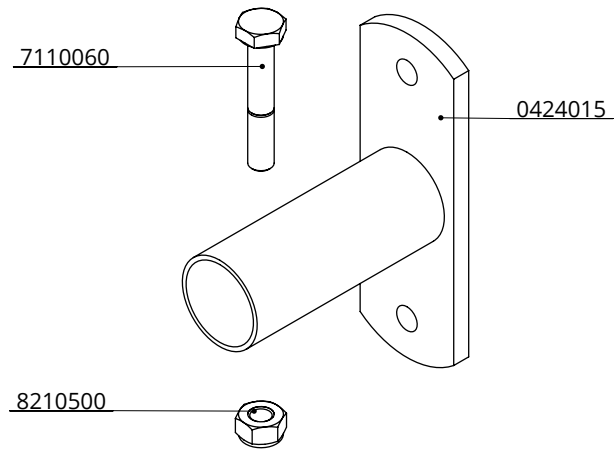
spinder
DAIRY HOUSING CONCEPTS

Nummer: 0190500-0

Maßwerk: mm

Datum: 11-8-2015

Tekening blijft ons eigendom en mag niet gekopieerd, aan derden getoond of op andere wijze worden gebruikt. Aan de gegevens op deze tekening kunnen geen rechten worden ontleend.



Bestell-Nr.	Bezeichnung	Anzahl
0424015	Rohrwandlager einfach für 1,5"	1
7110060	Sechskantschraube M10x60 8.8	1
8210500	Selbstsich.Mutter M10	1

Rohrwandlager für gewelltes Nackenrohr

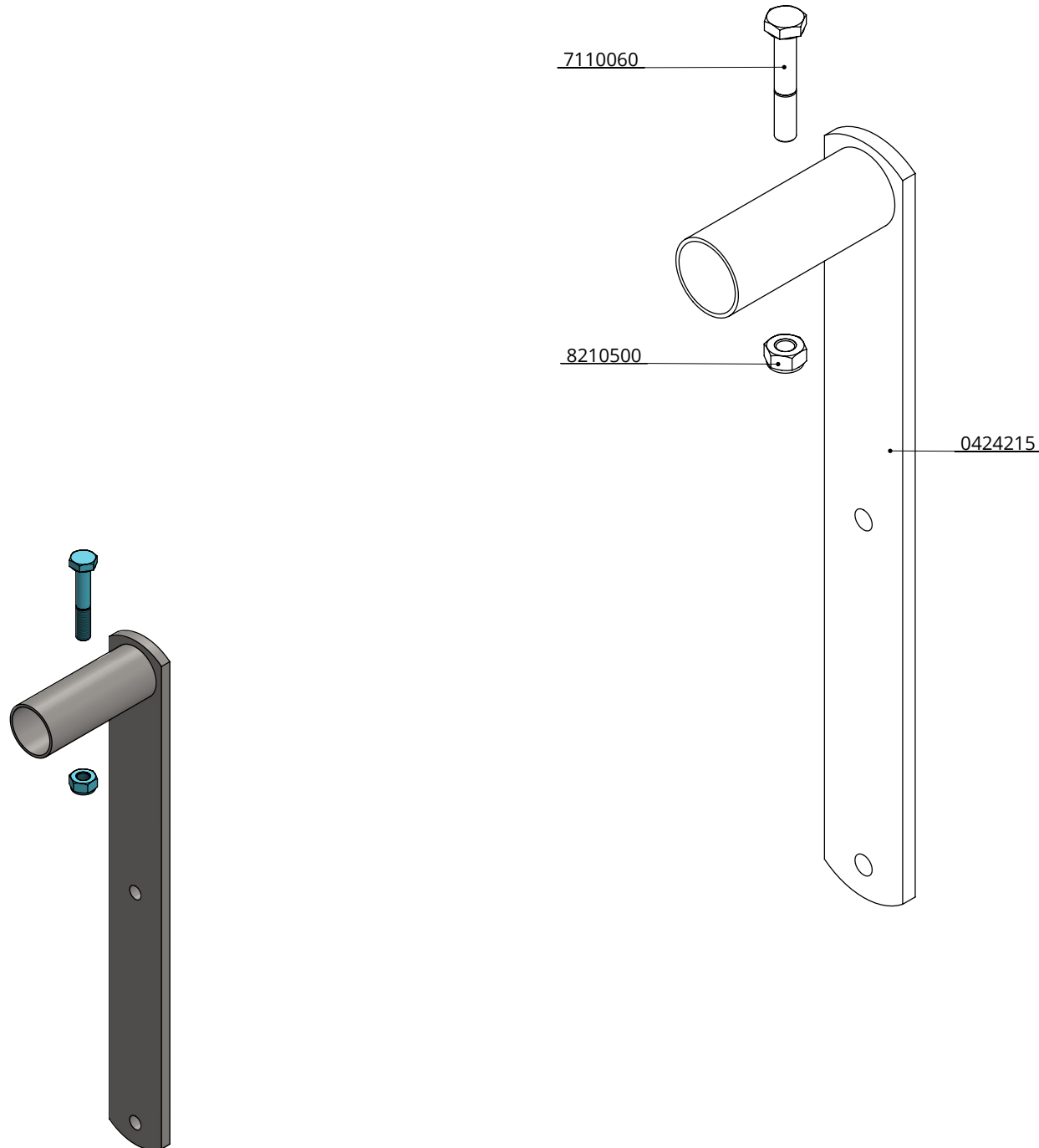
spinder
DAIRY HOUSING CONCEPTS

Nummer: 0191155-0

Maßwerk: mm

Datum: 18-11-2015

Tekening blijft ons eigendom en mag niet gekopieerd, aan derden getoond of op andere wijze worden gebruikt. Aan de gegevens op deze tekening kunnen geen rechten worden ontleend.



Bestell-Nr.	Bezeichnung	Anzahl
0424215	Rohrwandlager verlängert für 1,5"	1
7110060	Sechskantschraube M10x60 8.8	1
8210500	Selbstsich.Mutter M10	1

Rohrwandlager für gewelltes Nackenrohr

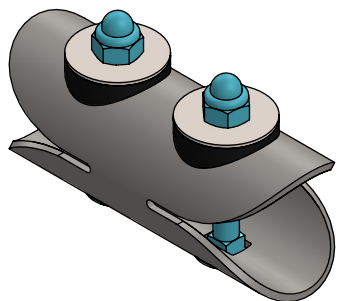
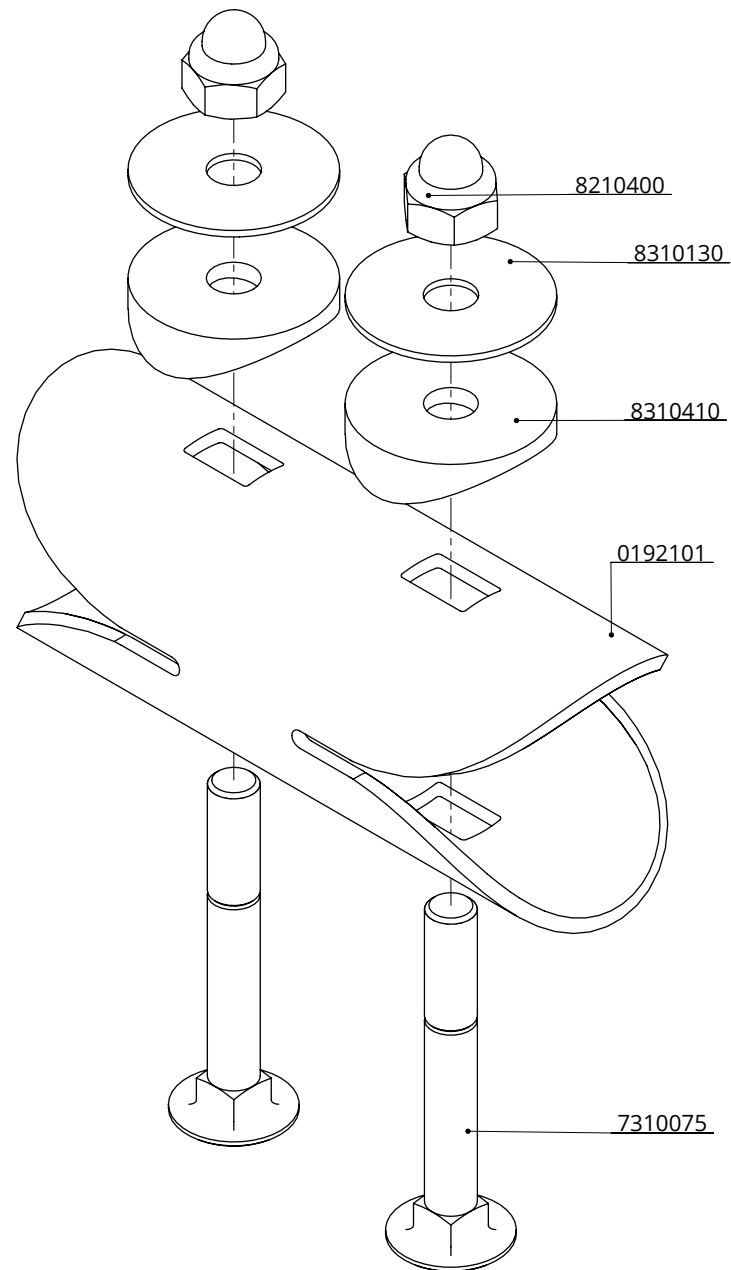
spinder
DAIRY HOUSING CONCEPTS

Nummer: 0191157-O

Maßwerk: mm

Datum: 18-11-2015

Tekening blijft ons eigendom en mag niet gekopieerd, aan derden getoond of op andere wijze worden gebruikt. Aan de gegevens op deze tekening kunnen geen rechten worden ontleend.



Bestell-Nr.	Umschreibung	Anzahl
0192101	Kuplung tube gewelltes Nackenrohr	1
7310075	Schloßschraube M10x75 8.8	2
8310130	Unterlegscheibe M10 (10x40x1.5)	2
8310410	Sattelring 57x10 r20 schwarz Kunststoff	2
8210400	Selbstsich.Hutmutter M10	2

Kuplung gewelltes Nackenrohr Kpl.

spinder
DAIRY HOUSING CONCEPTS

Nummer: 0192100-O

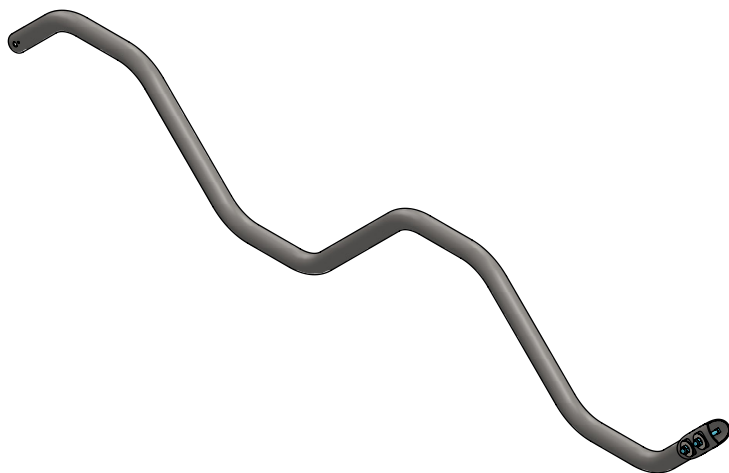
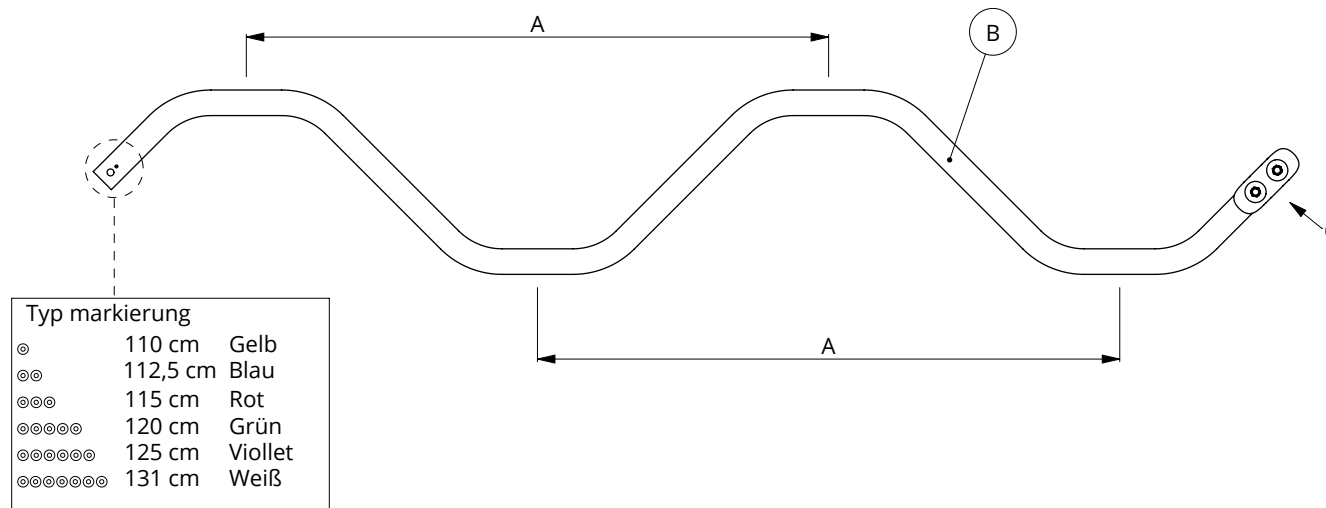
Maßwerk: mm

Datum: 6-7-2017

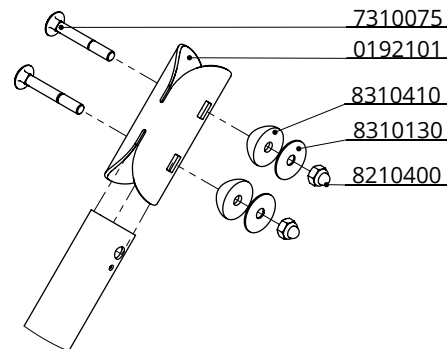
Tekening blijft ons eigendom en mag niet gekopieerd, aan derden getoond of op andere wijze worden gebruikt. Aan de gegevens op deze tekening kunnen geen rechten worden ontleend.

D

Bestell-Nr.	Bezeichnung	A	B
0192110	Gewelltes Nackenrohr 2,110cm Kpl. Montageteile	1100	0192111
0192112	Gewelltes Nackenrohr 2,112,5cm Kpl. Montageteile	1125	0192113
0192115	Gewelltes Nackenrohr 2,115cm Kpl. Montageteile	1150	0192116
0192120	Gewelltes Nackenrohr 2,120cm Kpl. Montageteile	1200	0192121
0192125	Gewelltes Nackenrohr 2,125cm Kpl. Montageteile	1250	0192126
0192131	Gewelltes Nackenrohr 2,131cm Kpl. Montageteile	1310	0192132



detail C (1 : 5)



Bestell-Nr.	Bezeichnung	Anzahl
0192101	Kupplung tube gewelltes Nackenrohr	1
7310075	Schloßschraube M10x75 8.8	2
8210400	Selbstsich.Hutmutter M10	2
8310130	Unterlegscheibe M10 (10x40x1.5)	2
8310410	Sattelring 57x10 r20 schwarz Kunststoff	2
B	Rohr gewelltes Nackenrohr	1

Gewelltes Nackenrohr Kpl. Montageteile

spinder

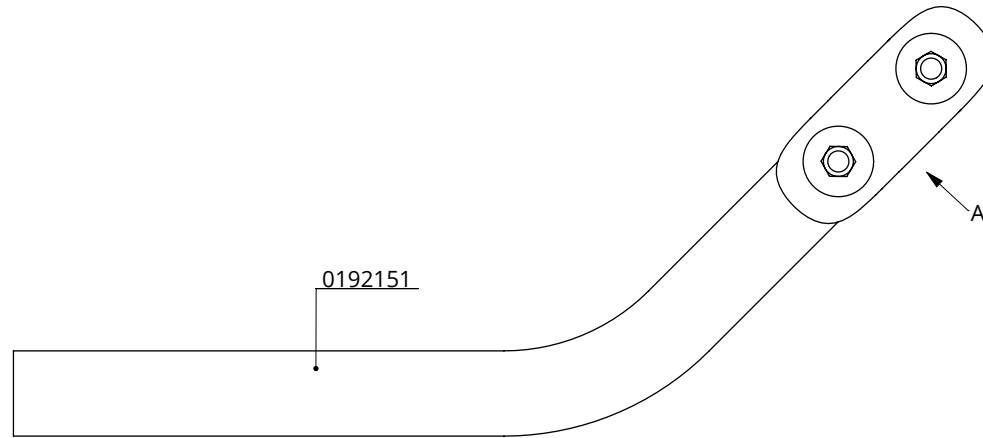
DAIRY HOUSING CONCEPTS

Nummer: 01921xx-O

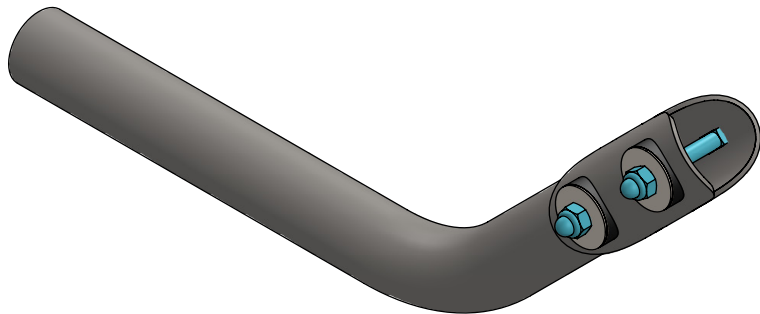
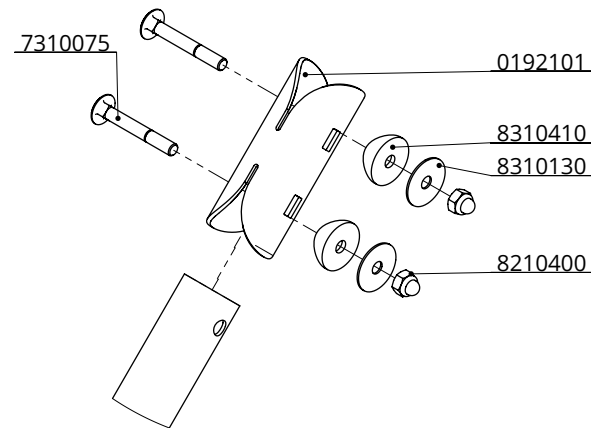
Maßwerk: mm

Datum: 14-12-2020

Tekening blijft ons eigendom en mag niet gekopieerd, aan derden getoond of op andere wijze worden gebruikt. Aan de gegevens op deze tekening kunnen geen rechten worden ontleend.



detail Q (1 : 4)



Bestel-nr.	Umschreibung	Anzahl
0192101	Kupplung tube gewelltes Nackenrohr	1
0192151	Rohr Anfangswelle Nackenrohr Next 50cm	1
7310075	Schloßschraube M10x75 8.8	2
8310410	Sattelring 57x10 r20 schwarz Kunststoff	2
8310130	Unterlegscheibe M10 (10x40x1.5)	2
8210400	Selbstsich.Hutmutter M10	2

Anfangswelle Nackenrohr - 50cm

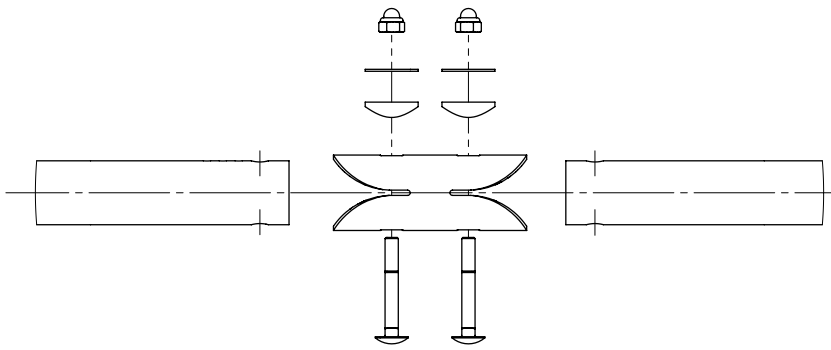
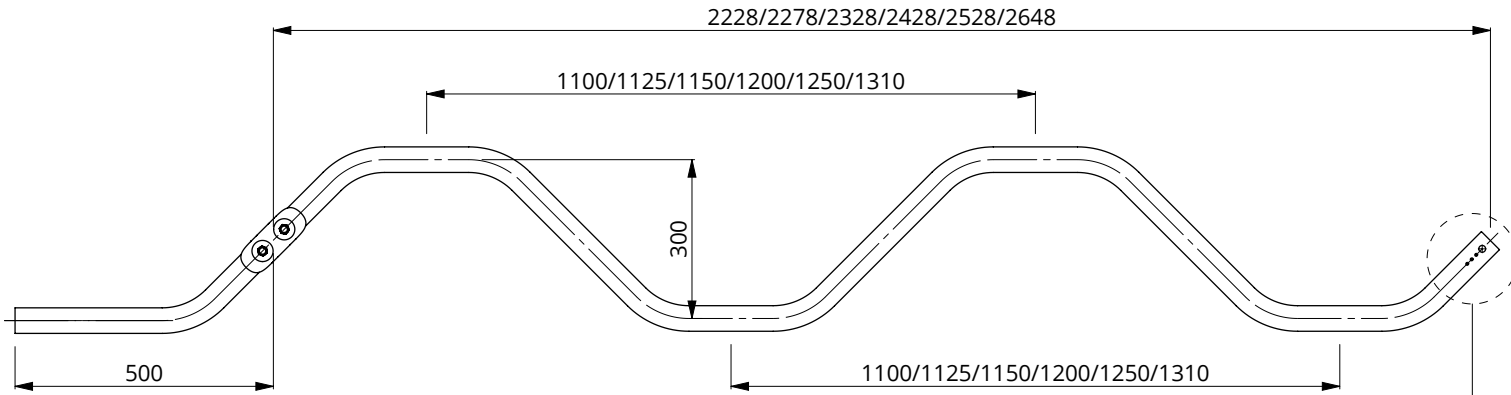
spinder
DAIRY HOUSING CONCEPTS

Nummer: 0192150-O

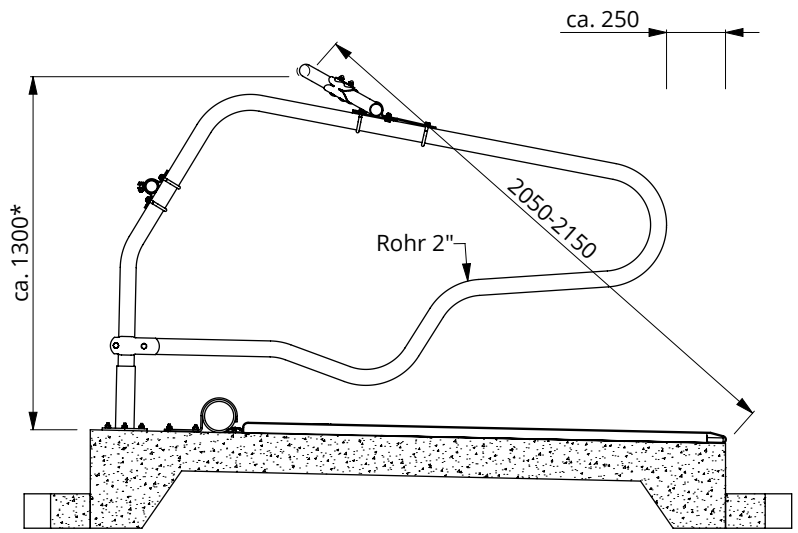
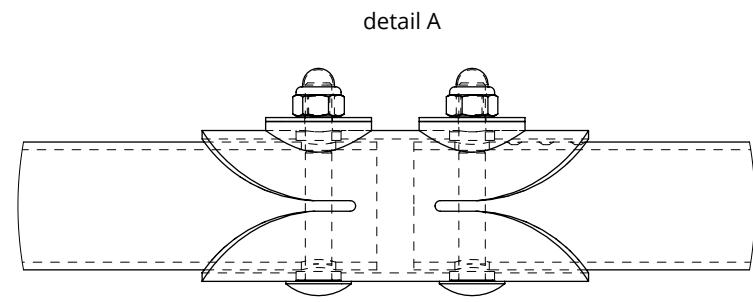
Maßwerk: mm

Datum: 6-7-2017

Tekening blijft ons eigendom en mag niet gekopieerd, aan derden getoond of op andere wijze worden gebruikt.
Aan de gegevens op deze tekening kunnen geen rechten worden ontleend.

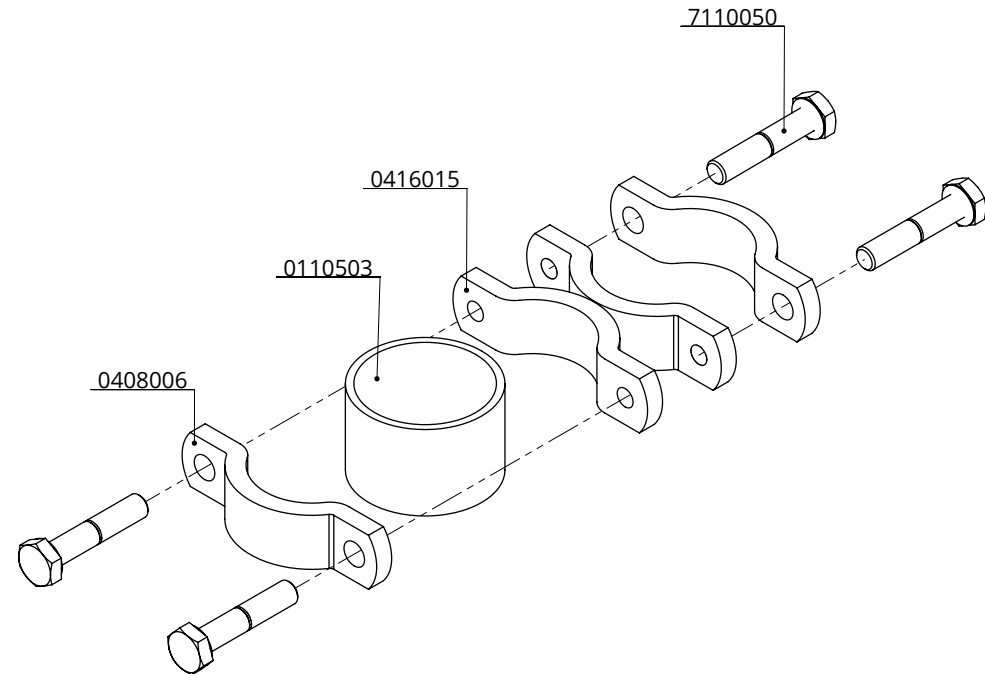
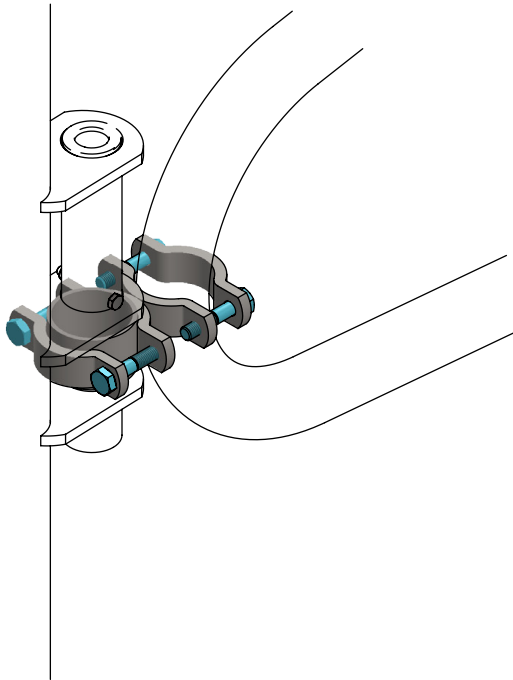


Typ markierung		
⊙	110 cm	Gelb
⊙⊙	112,5 cm	Blau
⊙⊙⊙	115 cm	Rot
⊙⊙⊙⊙	120 cm	Grün
⊙⊙⊙⊙⊙	125 cm	Violett
⊙⊙⊙⊙⊙⊙	131 cm	Weiß



*Abmessungen je nach Alter und Rasse

Gewelltes Nackenrohr		
 DAIRY HOUSING CONCEPTS	Nummer:	01921xx-A
	Maßwerk:	mm
	Datum:	14-12-2020
<small>Tekening blijft ons eigendom en mag niet gekopieerd, aan derden getoond of op andere wijze worden gebruikt. Aan de gegevens op deze tekening kunnen geen rechten worden ontleend.</small>		



Bestel-nr.	Umschreibung	Anzahl
0110503	Ring 2" f. PROFIT GV + FÄ 40 mm	1
0408006	SD Bügel 1,5"	2
0416015	Zwischenteil parallel Klemme 3T.	1
7110050	Sechskantschraube M10x50 8.8	4

Verschlusspunkt an hintenseite Liegebox

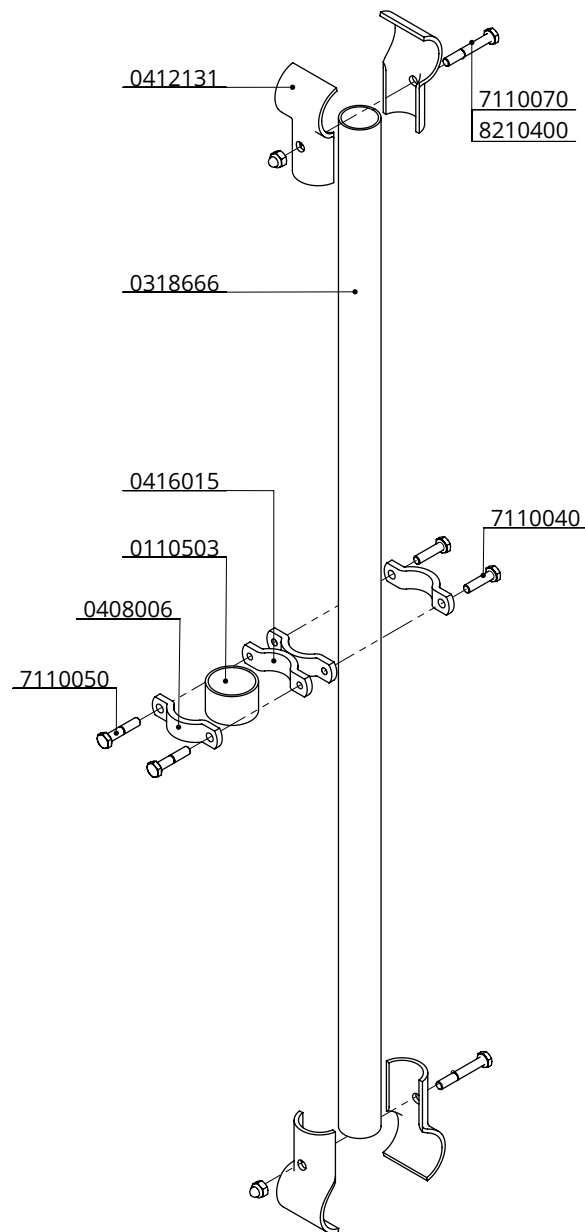
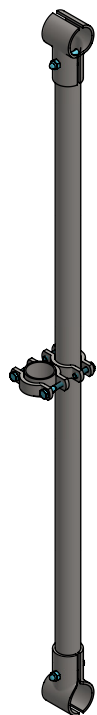
spinder
DAIRY HOUSING CONCEPTS

Nummer: 0318660-O

Maßwerk: mm

Datum: 1-12-2015

Tekening blijft ons eigendom en mag niet gekopieerd, aan derden getoond of op andere wijze worden gebruikt. Aan de gegevens op deze tekening kunnen geen rechten worden ontleend.



Bestell-nr.	Bezeichnung	Anzahl
0110503	Ring 2" f. PROFIT GV + FÄ 40 mm	1
0318666	Rohr 1,5" L=140cm	1
0408006	SD Bügel 1,5"	2
0412131	Schale für T-Klemme 1,5"x2"	4
0416015	Zwischenteil parallel Klemme 3T.	1
7110040	Sechskantschraube M10x40 8.8	2
7110050	Sechskantschraube M10x50 8.8	2
7110070	Sechskantschraube M10x70 8.8	2
8210400	Selbstsich.Hutmutter M10	2

Verschlusspunkt Vorderseite Comfort

spinder
DAIRY HOUSING CONCEPTS

Nummer: 0318665-O

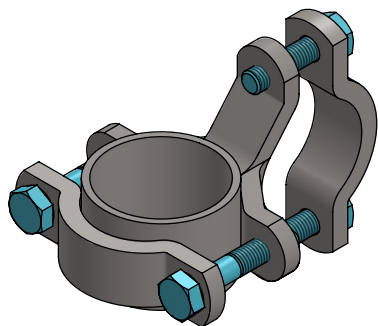
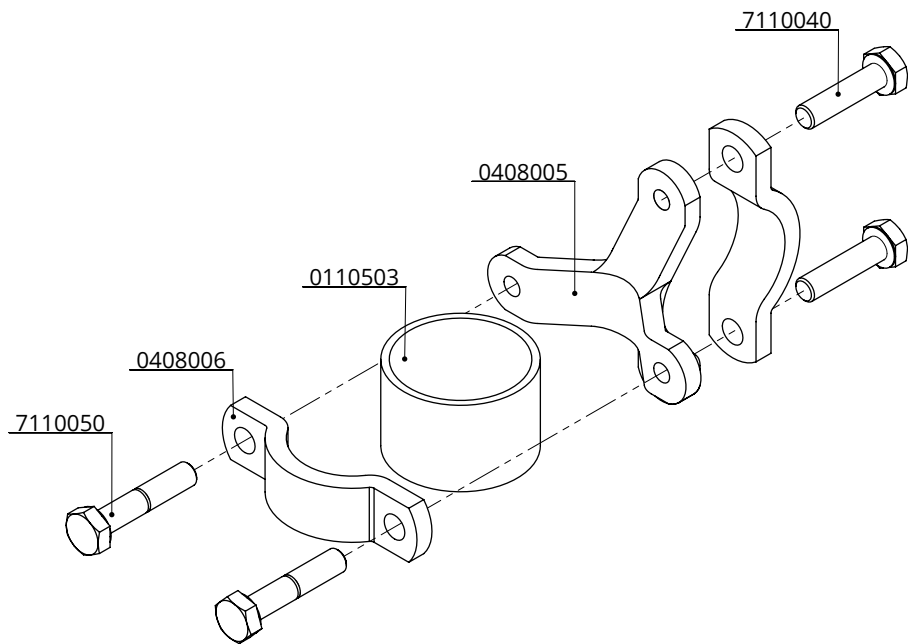
Maßwerk: mm

Datum: 1-12-2015

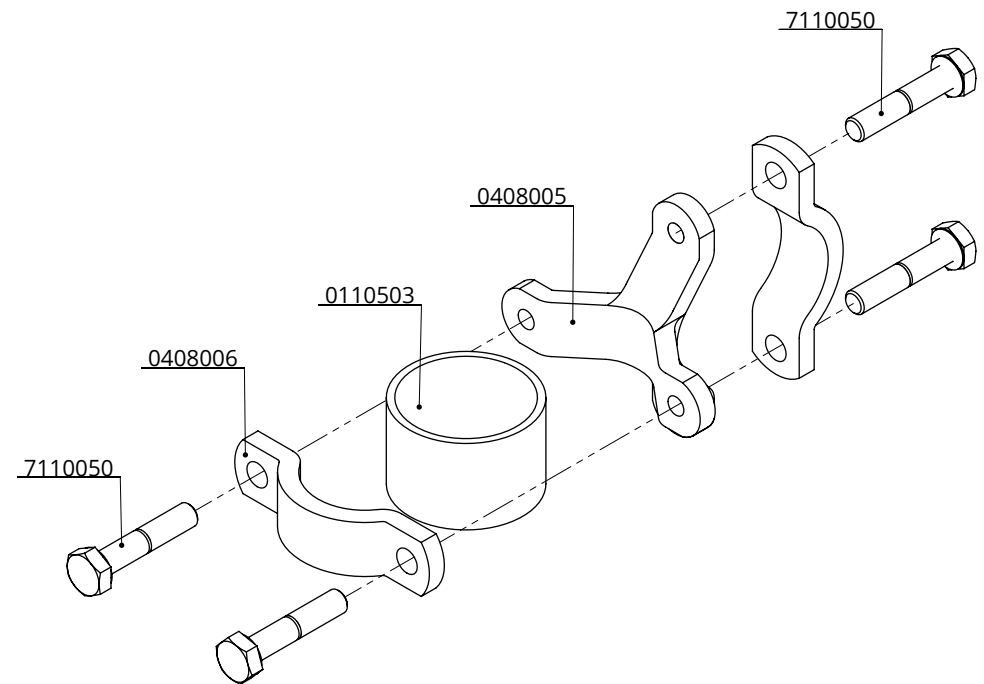
Tekening blijft ons eigendom en mag niet gekopieerd, aan derden getoond of op andere wijze worden gebruikt. Aan de gegevens op deze tekening kunnen geen rechten worden ontleend.

D

1,5" Rohr



2"Rohr



Bestel-nr.	Umschreibung	Anzahl
0110503	Ring 2" f. PROFIT GV + FÄ 40 mm	1
0408005	Kreuzteil Überkreuzklemme	1
0408006	SD Bügel 1,5"	2
7110040	Sechskantschraube M10x40 8.8	2
7110050	Sechskantschraube M10x50 8.8	4

Verschlusspunkt horizont rohr 1,5"und 2"

spinder
DAIRY HOUSING CONCEPTS

Nummer: 0318670-O

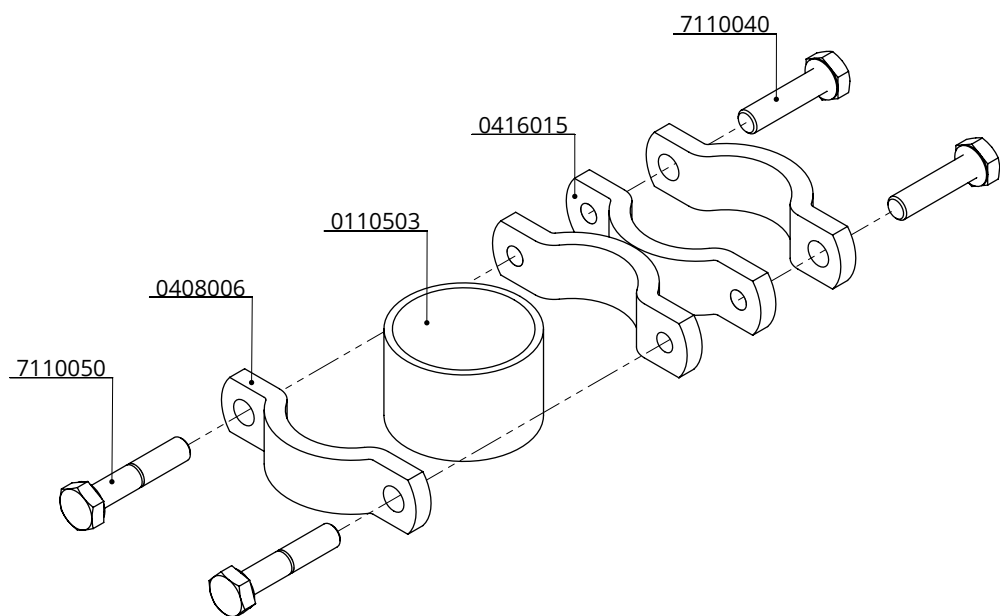
Maßwerk: mm

Datum: 1-12-2015

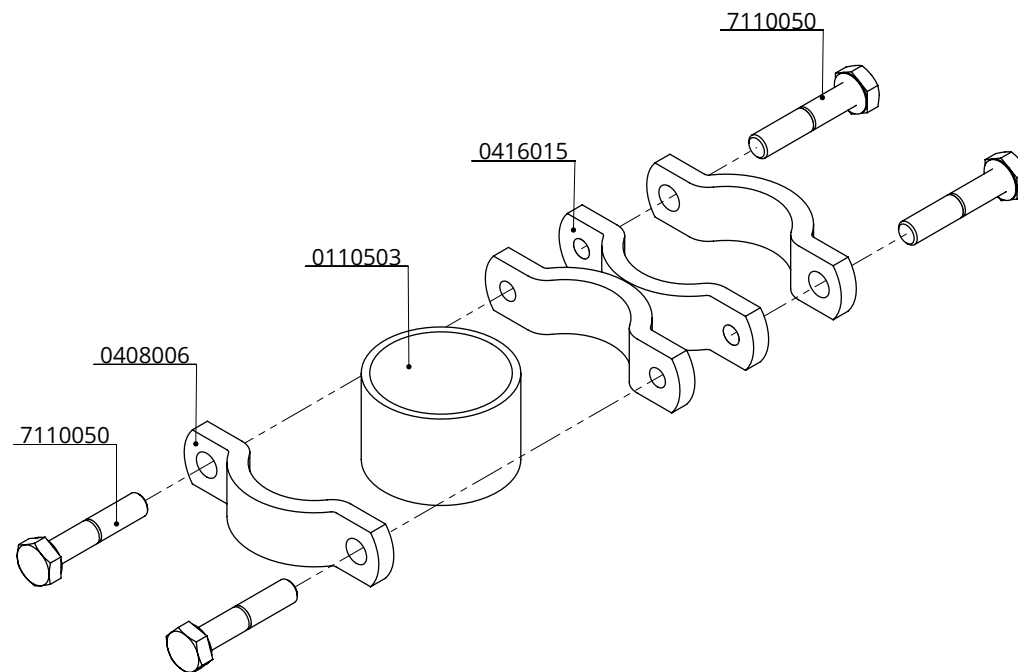
Tekening blijft ons eigendom en mag niet gekopieerd, aan derden getoond of op andere wijze worden gebruikt.
Aan de gegevens op deze tekening kunnen geen rechten worden ontleend.

D

1,5" Rohr



2"Rohr



Bestel-nr.	Umschreibung	Anzahl
0110503	Ring 2" f. PROFIT GV + FÄ 40 mm	1
0408006	SD Bügel 1,5"	2
0416015	Zwischenteil parallel Klemme 3T.	1
7110040	Sechskantschraube M10x40 8.8	2
7110050	Sechskantschraube M10x50 8.8	4

Verschlusspunkt ver. Rohr 1,5" und 2"

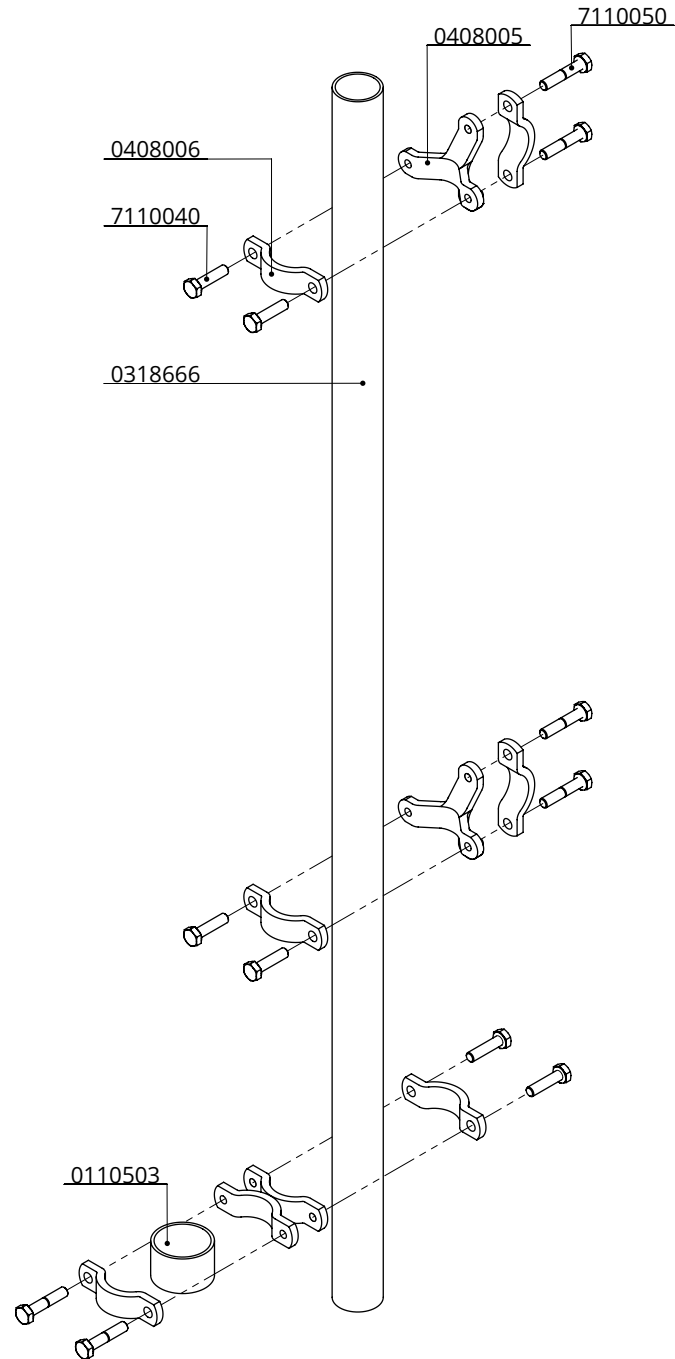
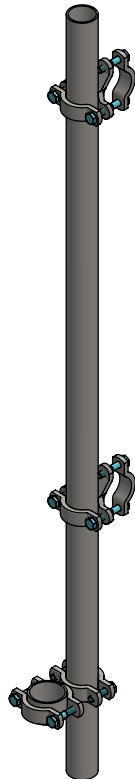
spinder
DAIRY HOUSING CONCEPTS

Nummer: 0318671-0

Maßwerk: mm

Datum: 1-12-2015

Tekening blijft ons eigendom en mag niet gekopieerd, aan derden getoond of op andere wijze worden gebruikt.
Aan de gegevens op deze tekening kunnen geen rechten worden ontleend.



Bestel-nr.	Umschreibung	Anzahl
0110503	Ring 2" f. PROFIT GV + FÄ 40 mm	1
0318666	Rohr 1,5" L=140cm	1
0408005	Kreuzteil Überkreuzklemme	2
0408006	SD Bügel 1,5"	6
0416015	Zwischenteil parallel Klemme 3T.	1
7110040	Sechskantschraube M10x40 8.8	6
7110050	Sechskantschraube M10x50 8.8	6

Verschlussp. Vorderseite Frisia Perfekt

spinder
DAIRY HOUSING CONCEPTS

Nummer: 0318675-O

Maßwerk: mm

Datum: 1-12-2015

Tekening blijft ons eigendom en mag niet gekopieerd, aan derden getoond of op andere wijze worden gebruikt. Aan de gegevens op deze tekening kunnen geen rechten worden ontleend.