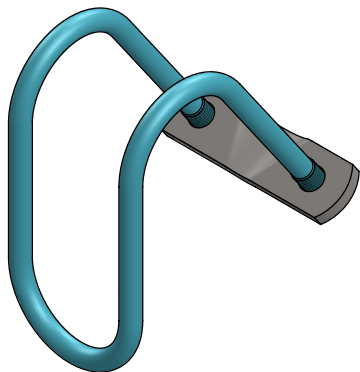
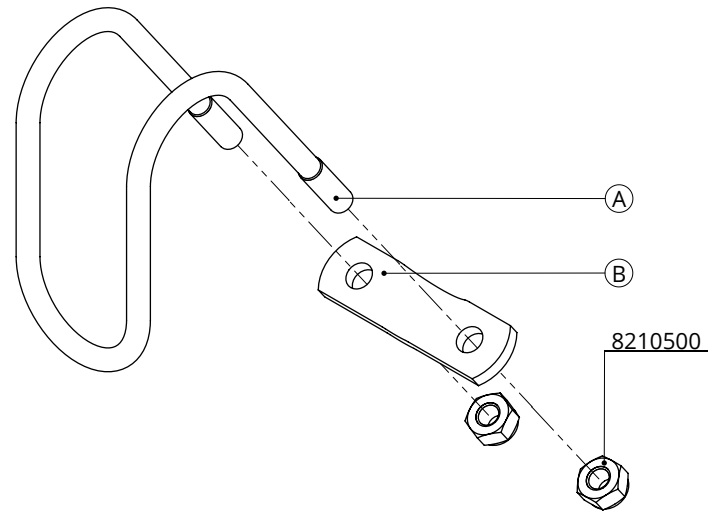


D

Bestell-Nr.	Bezeichnung	A	B
0404010	Drahtklemme 1,5" x 1,5"	0404011	0404012
0404015	Drahtklemme 1,5" x 2"	0404016	0404012
0404020	Drahtklemme 2,5" x 1,5"	0404021	0404022



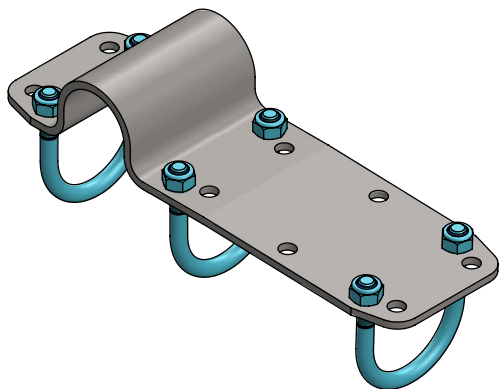
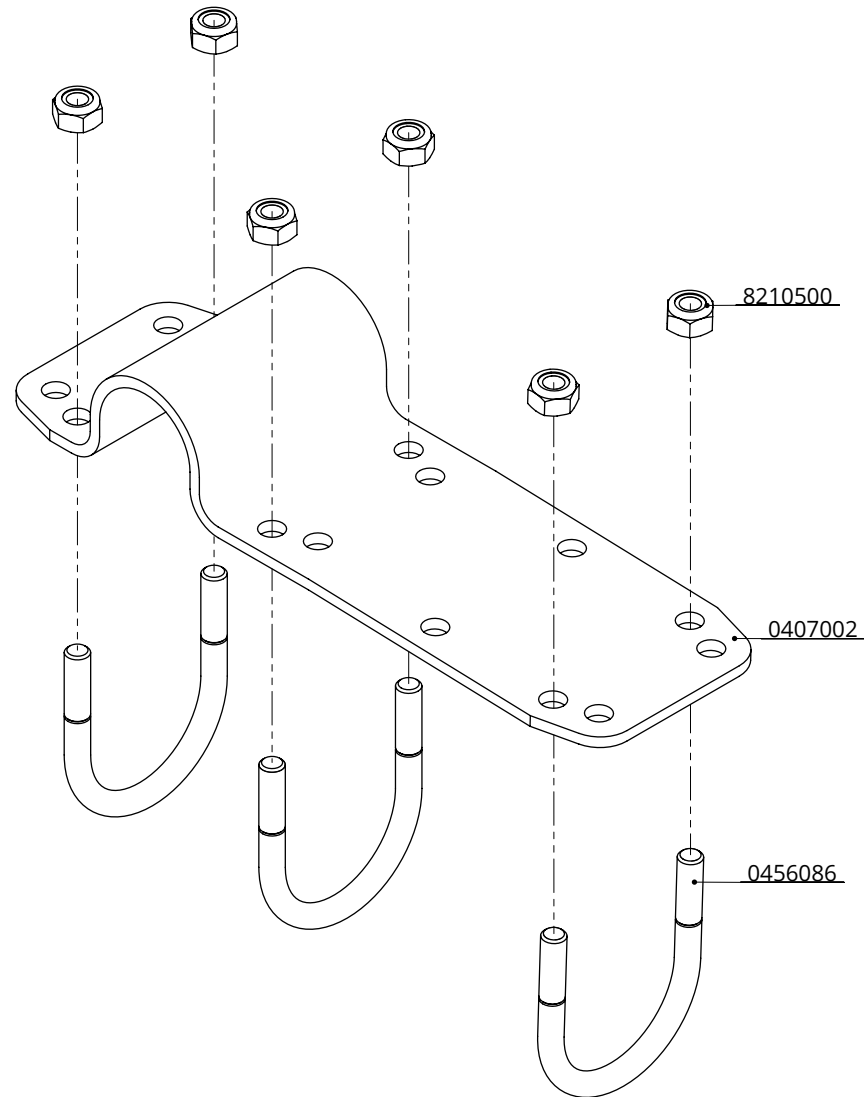
Bestell-Nr.	Bezeichnung	Anzahl
A	Drahtbügel/Drahtklemme	1
B	Klemmplatte für Drahtklemme	1
8210500	Selbstsich.Mutter M10	2

## Drahtklemme

**spinder**  
DAIRY HOUSING CONCEPTS

Nummer:	04040xx-O
Maßwerk:	mm
Datum:	26-3-2018

Tekening blijft ons eigendom en mag niet gekopieerd, aan derden getoond of op andere wijze worden gebruikt. Aan de gegevens op deze tekening kunnen geen rechten worden ontleend.



Bestell-Nr.	Bezeichnung	Anzahl
0407002	Bügel f.Wendebandbügelklemme verl. 1,5"	1
0456086	Bügelschr. M10 2"x90mm verz.	3
8210500	Selbstsich.Mutter M10	6

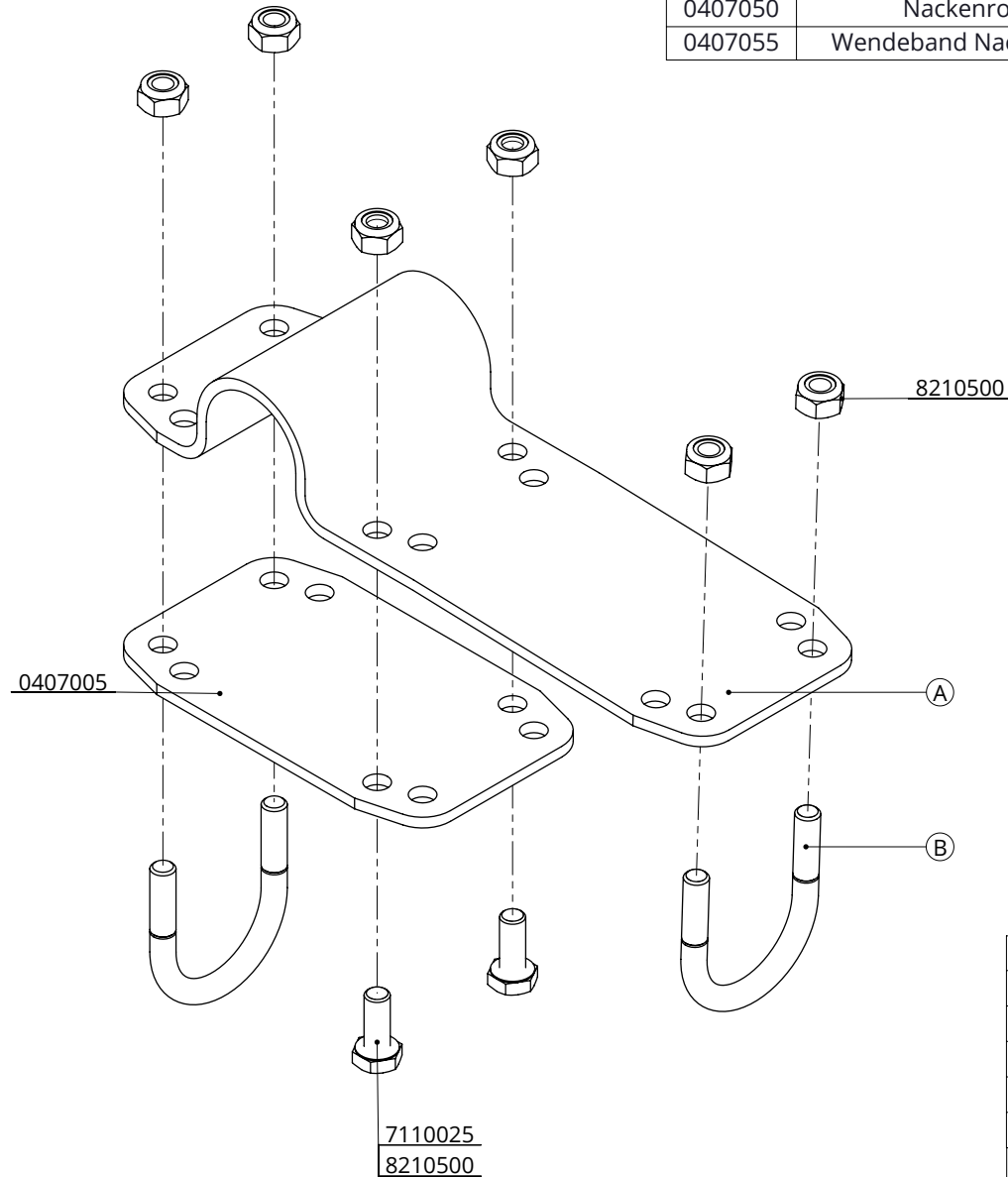
Wendebandbügelklemme verlängert 1,  
5"x2"

**spinder**  
DAIRY HOUSING CONCEPTS

Nummer:	0407025-O
Maßwerk:	mm
Datum:	8-12-2015

D

Bestel-nr.	Umschreibung	A	B
0407049	Nackenrohr Bügelklemme 1,5"x1,5"	0407001	0455076
0407050	Nackenrohr Bügelklemme 1,5"x2"	0407001	0456086
0407055	Wendeband Nackenrohr Bügelklemme 1,5"x2"	0407002	0456086



Bestel-nr.	Umschreibung	Anzahl
A	Bügel für Bügelklemme verl.	1
0407005	Zwischenplatte f. Nackenrohr Bügelklemme	1
B	Bügelschr. M10	2
7110025	Sechskantschraube M10x25 8.8	2
8210500	Selbstsich.Mutter M10	6

## Nackenrohr Bügelklemme

**spinder**

DAIRY HOUSING CONCEPTS

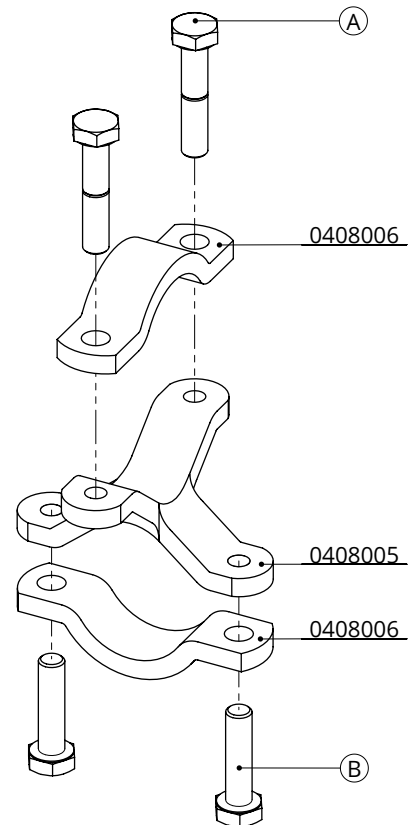
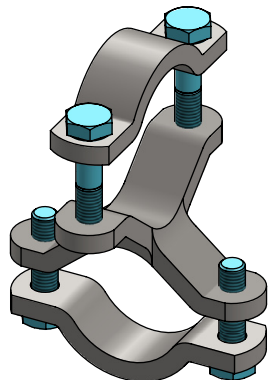
Nummer: 04070xx-O

Maßwerk: mm

Datum: 26-3-2018

Tekening blijft ons eigendom en mag niet gekopieerd, aan derden getoond of op andere wijze worden gebruikt. Aan de gegevens op deze tekening kunnen geen rechten worden ontleend.

Bestell-Nr.	Bezeichnung	A	B
0408010	Überkreuzklemme 1,5" x 1,5"	7110040	7110040
0408020	Überkreuzklemme 1,5" x 2"	7110050	7110040
0408030	Überkreuzklemme 2" x 2"	7110050	7110050



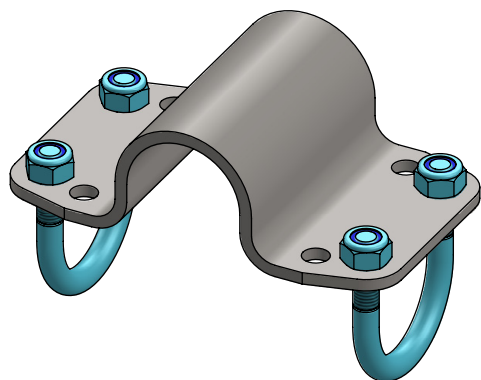
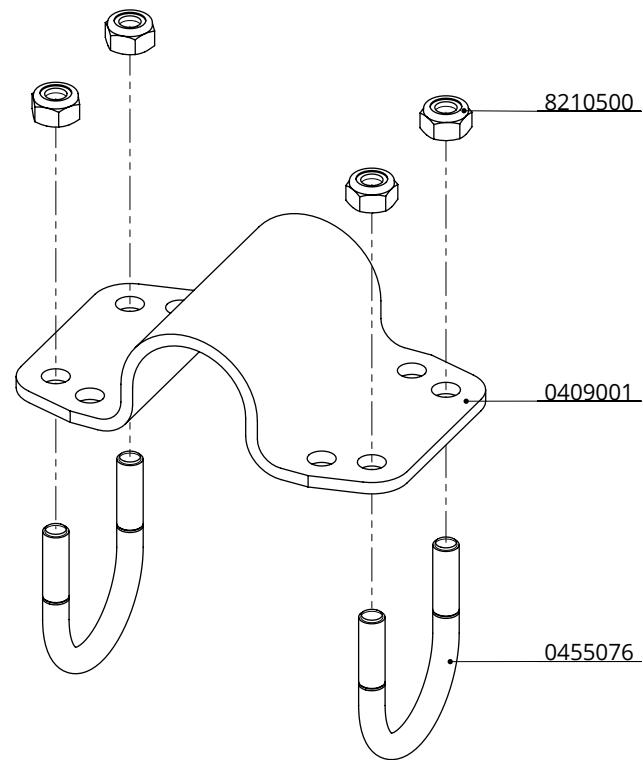
Bestell-Nr.	Bezeichnung	Anzahl
0408005	Kreuzteil Überkreuzklemme	1
0408006	SD Bügel 1,5"	2
A	Sechskantschraube M10	2
B	Sechskantschraube M10	2

## Überkreuzklemme

**spinder**  
DAIRY HOUSING CONCEPTS

Nummer:	04080xx-O
Maßwerk:	mm
Datum:	26-3-2018

Tekening blijft ons eigendom en mag niet gekopieerd, aan derden getoond of op andere wijze worden gebruikt. Aan de gegevens op deze tekening kunnen geen rechten worden ontleend.



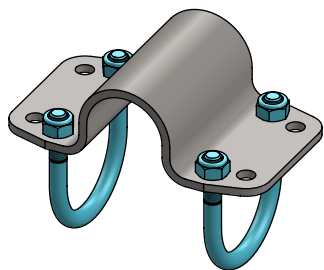
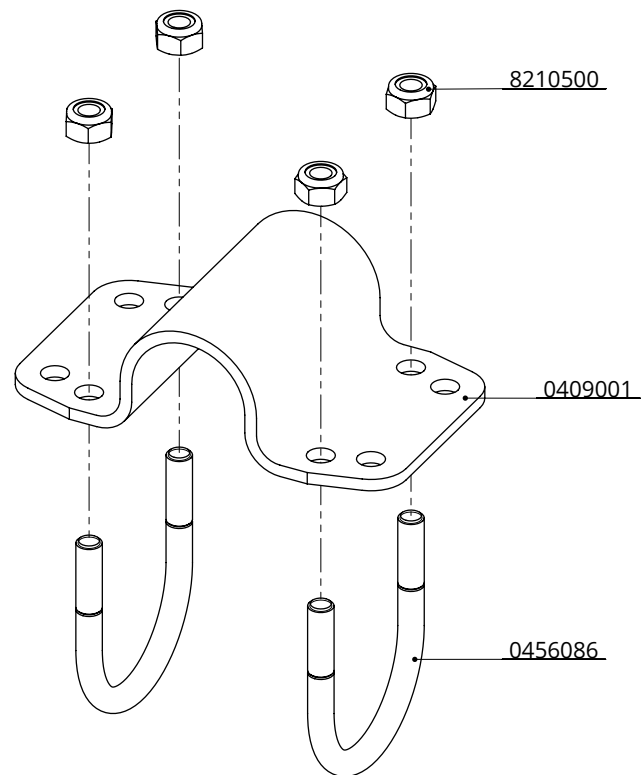
Bestel-nr.	Umschreibung	Anzahl
0409001	Bügel 1,5" für Bügelklemme	1
0455076	Bügelschr. M10 1,5"x75mm verz.	2
8210500	Selbstsich.Mutter M10	4

Bügelklemme 1,5" x1,5"

**spinder**  
DAIRY HOUSING CONCEPTS

Nummer:	0409010-O
Maßwerk:	mm
Datum:	14-4-2015

Tekening blijft ons eigendom en mag niet gekopieerd, aan derden getoond of op andere wijze worden gebruikt. Aan de gegevens op deze tekening kunnen geen rechten worden ontleend.



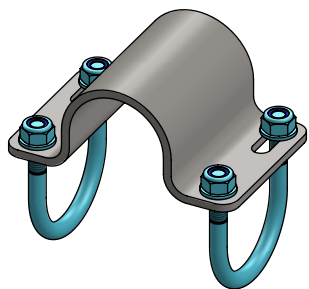
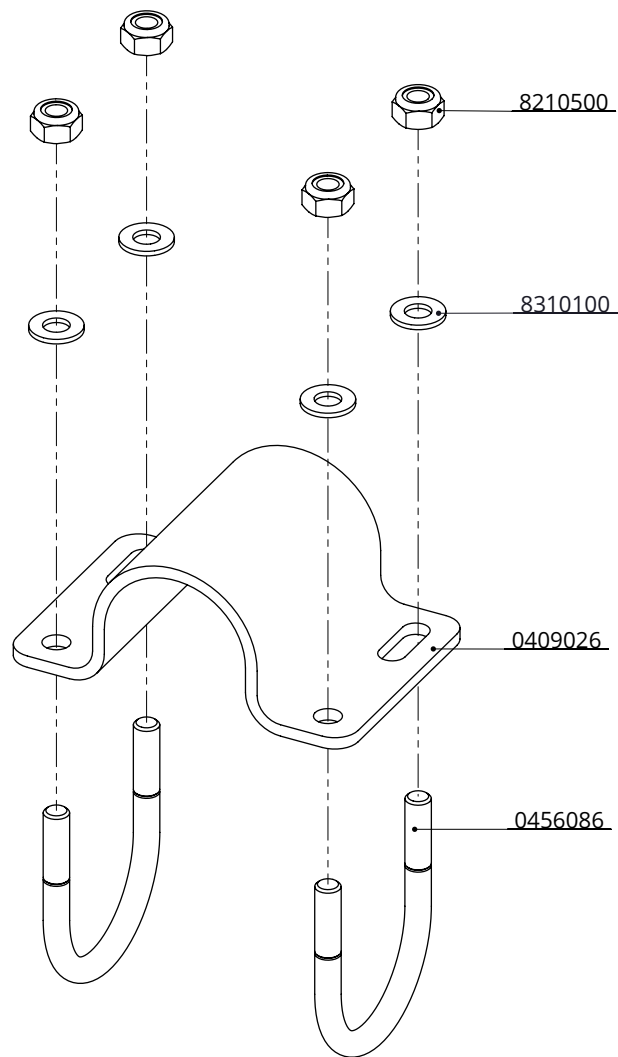
Bestel-nr.	Umschreibung	Anzahl
0409001	Bügel 1,5" für Bügelklemme	1
0456086	Bügelschr. M10 2"x90mm verz.	2
8210500	Selbstsich.Mutter M10	4

Bügelklemme 1,5" x 2"

**spinder**  
DAIRY HOUSING CONCEPTS

Nummer:	0409020-O
Maßwerk:	mm
Datum:	14-4-2015

Tekening blijft ons eigendom en mag niet gekopieerd, aan derden getoond of op andere wijze worden gebruikt. Aan de gegevens op deze tekening kunnen geen rechten worden ontleend.



Bestell-Nr.	Bezeichnung	Anzahl
0409026	Bügel 2" für Bügelklemme	1
0456086	Bügel Schr. M10 2"x90mm verz.	2
8210500	Selbstsich.Mutter M10	4
8310100	Unterlegscheibe M10 (10x21x2)	4

### Bügelklemme 2" x 2"

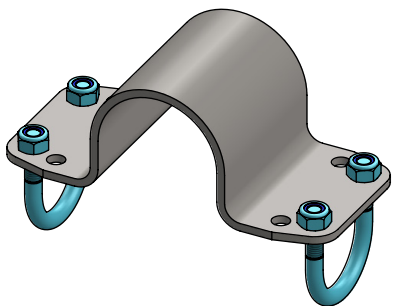
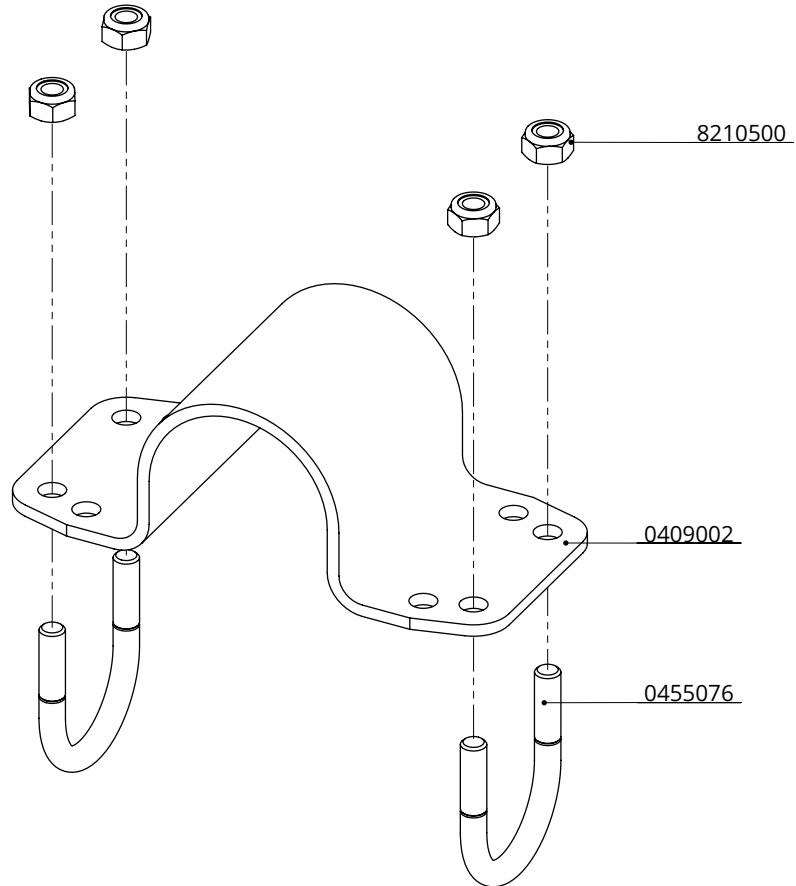
**spinder**  
DAIRY HOUSING CONCEPTS

Nummer: 0409025-O

Maßwerk: mm

Datum: 1-11-2019

Tekening blijft ons eigendom en mag niet gekopieerd, aan derden getoond of op andere wijze worden gebruikt. Aan de gegevens op deze tekening kunnen geen rechten worden ontleend.



Bestel-nr.	Umschreibung	Anzahl
0409002	Bügel 2,5" für Bügelklemme	1
0455076	Bügelschr. M10 1,5"x75mm verz.	2
8210500	Selbstsich.Mutter M10	4

Bügelklemme 2,5" x 1,5"

**spinder**

DAIRY HOUSING CONCEPTS

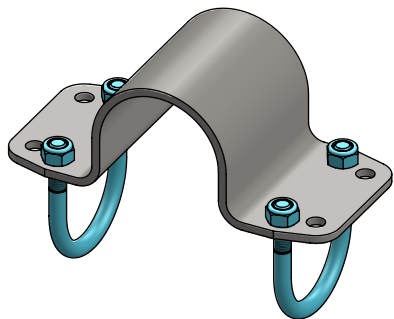
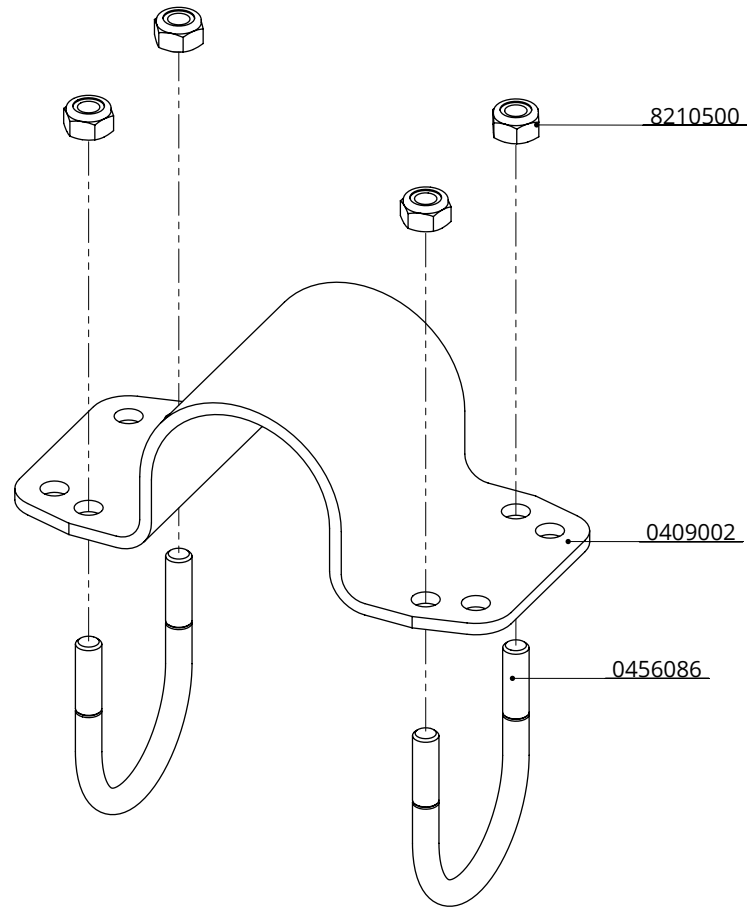
Nummer: 0409030-O

Maßwerk: mm

Datum: 7-8-2015

Tekening blijft ons eigendom en mag niet gekopieerd, aan derden getoond of op andere wijze worden gebruikt. Aan de gegevens op deze tekening kunnen geen rechten worden ontleend.





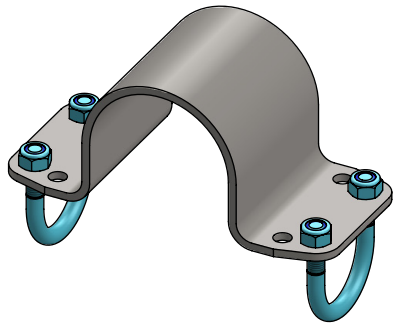
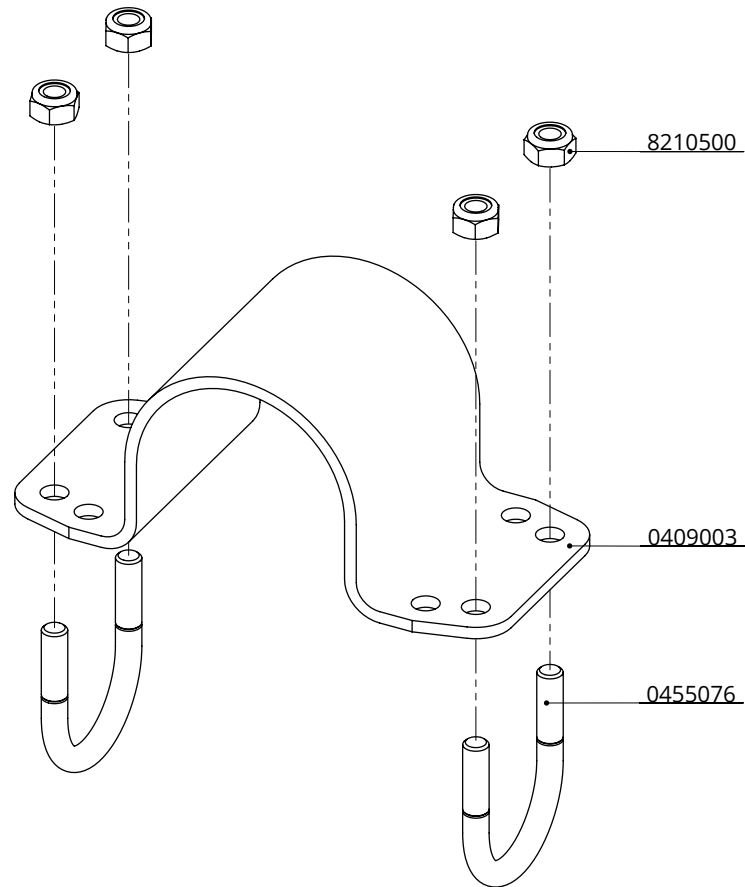
Bestel-nr.	Umschreibung	Anzahl
0409002	Bügel 2,5" für Bügelklemme	1
0456086	Bügelschr. M10 2"x90mm verz.	2
8210500	Selbstsich.Mutter M10	4

Bügelklemme 2,5" x 2"

**spinder**  
DAIRY HOUSING CONCEPTS

Nummer:	0409040-O
Maßwerk:	mm
Datum:	7-8-2015

Tekening blijft ons eigendom en mag niet gekopieerd, aan derden getoond of op andere wijze worden gebruikt. Aan de gegevens op deze tekening kunnen geen rechten worden ontleend.



Bestel-nr.	Umschreibung	Anzahl
0409003	Bügel 3" für Bügelklemme	1
0455076	Bügel Schr. M10 1,5"x75mm verz.	2
8210500	Selbstsich.Mutter M10	4

Bügelklemme 3" x 1,5"

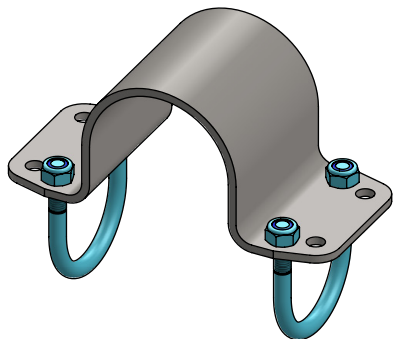
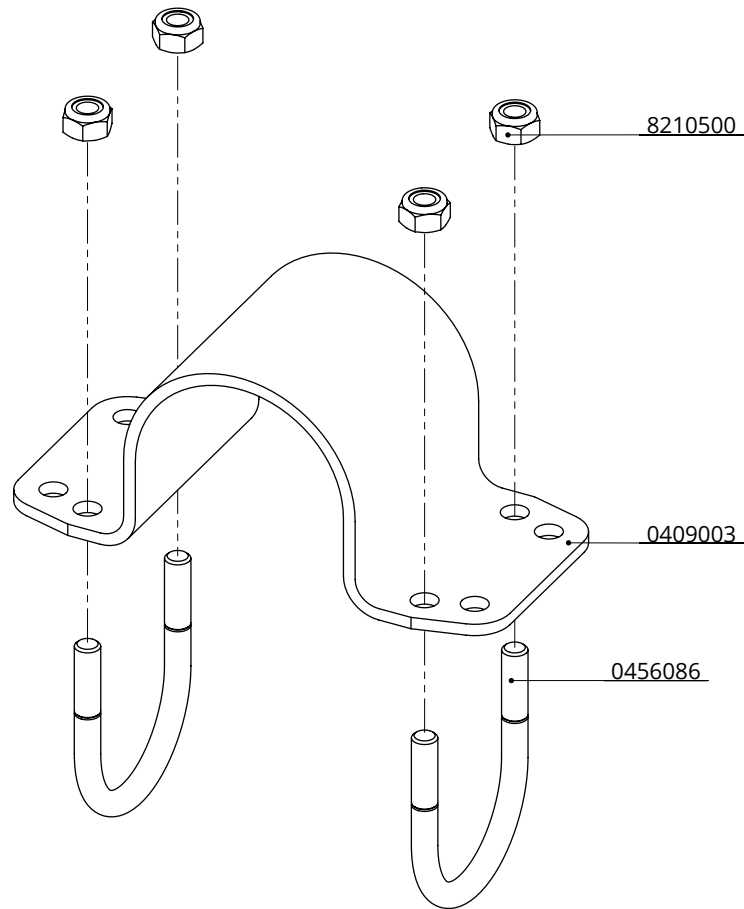
**spinder**  
DAIRY HOUSING CONCEPTS

Nummer: 0409050-O

Maßwerk: mm

Datum: 7-8-2015

Tekening blijft ons eigendom en mag niet gekopieerd, aan derden getoond of op andere wijze worden gebruikt. Aan de gegevens op deze tekening kunnen geen rechten worden ontleend.



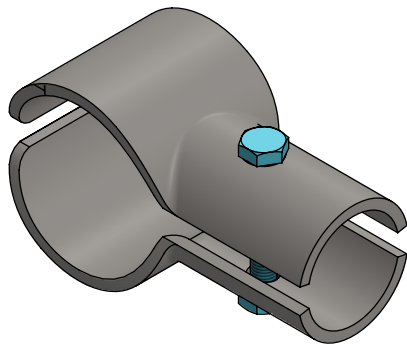
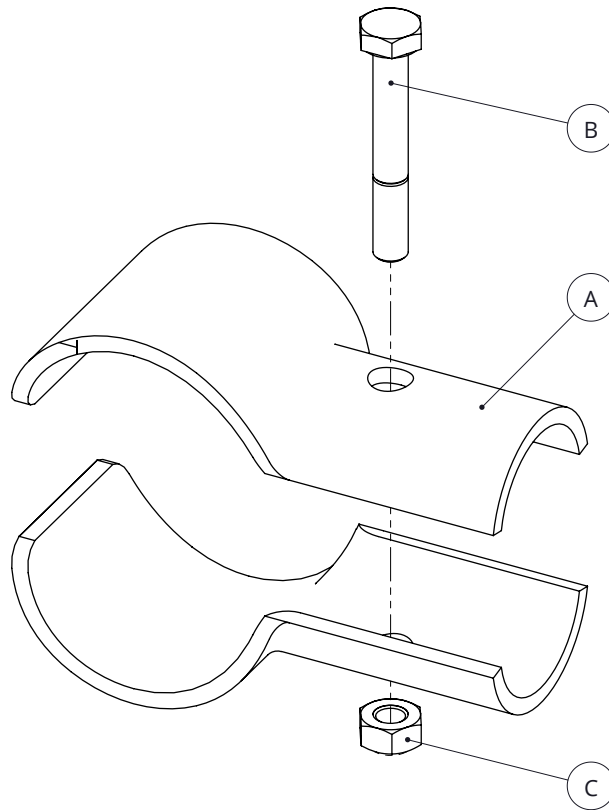
Bestel-nr.	Umschreibung	Anzahl
0409003	Bügel 3" für Bügelklemme	1
0456086	Bügel Schr. M10 2"x90mm verz.	2
8210500	Selbstsich.Mutter M10	4

Bügelklemme 3" x 2"

**spinder**  
DAIRY HOUSING CONCEPTS

Nummer:	0409060-O
Maßwerk:	mm
Datum:	7-8-2015

Tekening blijft ons eigendom en mag niet gekopieerd, aan derden getoond of op andere wijze worden gebruikt. Aan de gegevens op deze tekening kunnen geen rechten worden ontleend.

**0412010**

Position	Bestell-Nr.	Bezeichnung	Anzahl
A	0412011	Schale für T-Klemme 1"x1,5"	2
B	7308055	Schloßschraube M8x59 8.8	1
C	8208500	Selbtsich.Mutter M8	1

**0412020**

Position	Bestell-Nr.	Bezeichnung	Anzahl
A	0412021	Schale für T-Klemme 1,5"x1,5"	2
B	7310070	Schloßschraube m10x70 8.8	1
C	8210400	Selbtsich.Hutmutter M10	1

**0412130**

Position	Bestell-Nr.	Bezeichnung	Anzahl
A	0412131	Schale für T-Klemme 1,5"x2"	2
B	7110070	Sechskantschraube M10x70 8.8	1
C	8210100	Sechskant Mutter M10	1

**0412040**

Position	Bestell-Nr.	Bezeichnung	Anzahl
A	0412041	Schale für T-Klemme 1,5"x2,5"	2
B	7110070	Sechskantschraube M10x70 8.8	1
C	8210100	Sechskant Mutter M10	1

T-Klemme zweiteilig

**spinder**

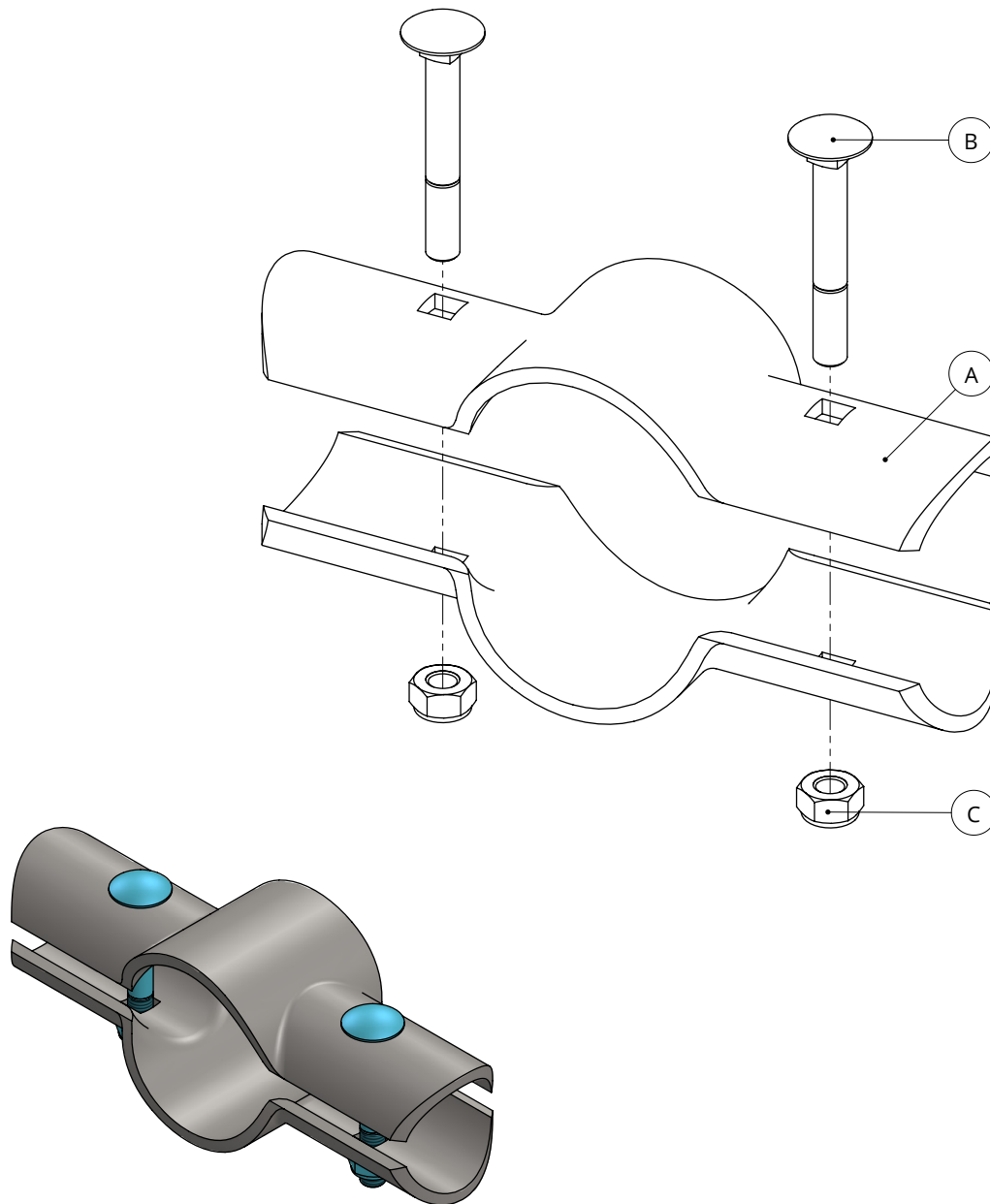
DAIRY HOUSING CONCEPTS

Nummer: 0412xx0-O

Maßwerk: mm

Datum: 13-3-2018

Tekening blijft ons eigendom en mag niet gekopieerd, aan derden getoond of op andere wijze worden gebruikt.  
Aan de gegevens op deze tekening kunnen geen rechten worden ontleend.

**0412025**

Position	Bestell-nr.	Bezeichnung	Anzahl
A	0412026	Schale/Kreuzklemme 1,5"x1,5"x1,5"	2
B	7310075	Schloßschraube M10x75 8.8	2
C	8210500	Selbstsich.Mutter M10	2

**0412030**

Position	Bestell-nr.	Bezeichnung	Anzahl
A	0412031	Schale/Kreuzklemme 1,5"x2"x1,5"	2
B	7310075	Schloßschraube M10x75 8.8	2
C	8210500	Selbstsich.Mutter M10	2

**0412035**

Position	Bestell-nr.	Bezeichnung	Anzahl
A	0412036	Schale/Kreuzklemme 1,5"x2,5"x1,5"	2
B	7310075	Schloßschraube M10x75 8.8	2
C	8210500	Selbstsich.Mutter M10	2

**0413035**

Position	Bestell-nr.	Bezeichnung	Anzahl
A	0413036	Schale für Kreuzklemme 2"x2"x2"	2
B	7112090	Sechskantschraube M12x90 8.8	2
C	8212500	Selbstsich.Mutter M12	2

**0413045**

Position	Bestell-nr.	Bezeichnung	Anzahl
A	0413046	Schale für Kreuzklemme 2"x2,5"x2"	2
B	7112090	Sechskantschraube M12x90 8.8	2
C	8212500	Selbstsich.Mutter M12	2

## Kreuzklemme

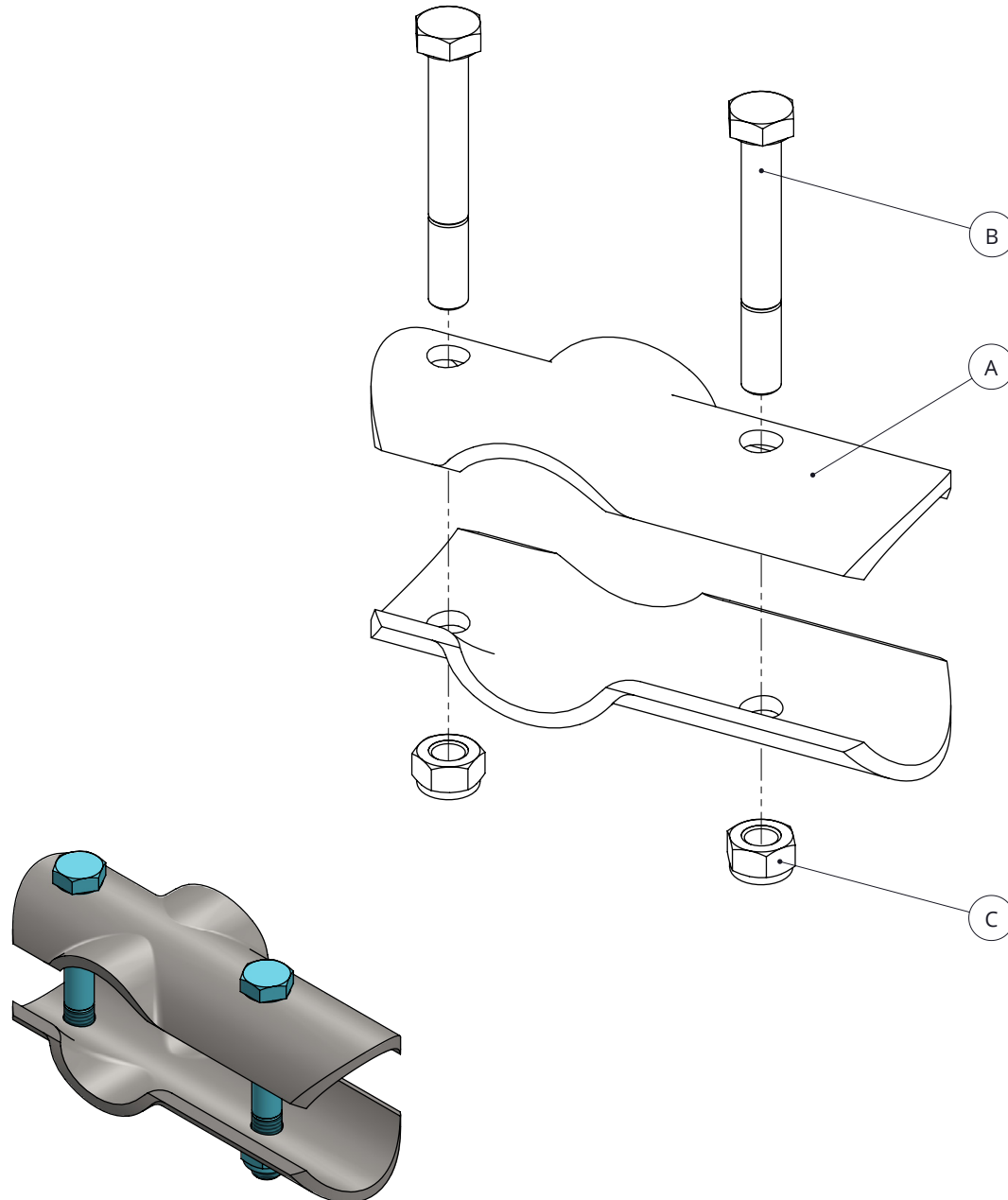
**spinder**  
DAIRY HOUSING CONCEPTS

Nummer: 041x0xx-O

Maßwerk: mm

Datum: 14-9-2020

Tekening blijft ons eigendom en mag niet gekopieerd, aan derden getoond of op andere wijze worden gebruikt. Aan de gegevens op deze tekening kunnen geen rechten worden ontleend.

**0413015**

Position	Bestell-Nr.	Bezeichnung	Anzahl
A	0413016	Schale T-Klemme 1,5"x1,5" schw.Ausf	2
B	7310070	Schloßschraube m10x70 8.8	2
C	8210400	Selbstsich.Hutmutter M10	2

**0413020**

Position	Bestell-Nr.	Bezeichnung	Anzahl
A	0413021	Schale f.T-Klemme 1,5"x2" schw.Ausf	2
B	7112080	Sechskantschraube M12x80 8.8	2
C	8212500	Selbstsich.Mutter M12	2

**0413030**

Position	Bestell-Nr.	Bezeichnung	Anzahl
A	0413031	Schale f.T-Klemme 2"x2" schw.Ausf.	2
B	7112090	Sechskantschraube m12x90 8.8	2
C	8212500	Selbstsich.Mutter M12	2

**0413040**

Position	Bestell-Nr.	Bezeichnung	Anzahl
A	0413041	Schale T-Klemme 2"x2,5" schw.Ausf.	2
B	7112090	Sechskantschraube m12x90 8.8	2
C	8212500	Selbstsich.Mutter M12	2

**0413050**

Position	Bestell-Nr.	Bezeichnung	Anzahl
A	0413051	Schale für T-Klemme 2"x3" schw.Ausf	2
B	7112090	Sechskantschraube m12x90 8.8	2
C	8212100	Sechskant Mutter M12	2

T-Klemme 2T. stab.

**spinder**

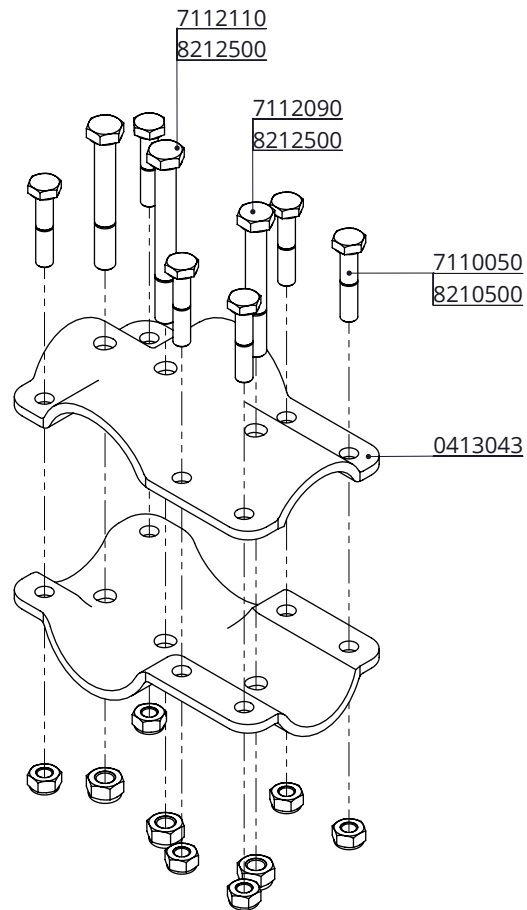
DAIRY HOUSING CONCEPTS

Nummer: 04130xx-O

Maßwerk: mm

Datum: 14-3-2018

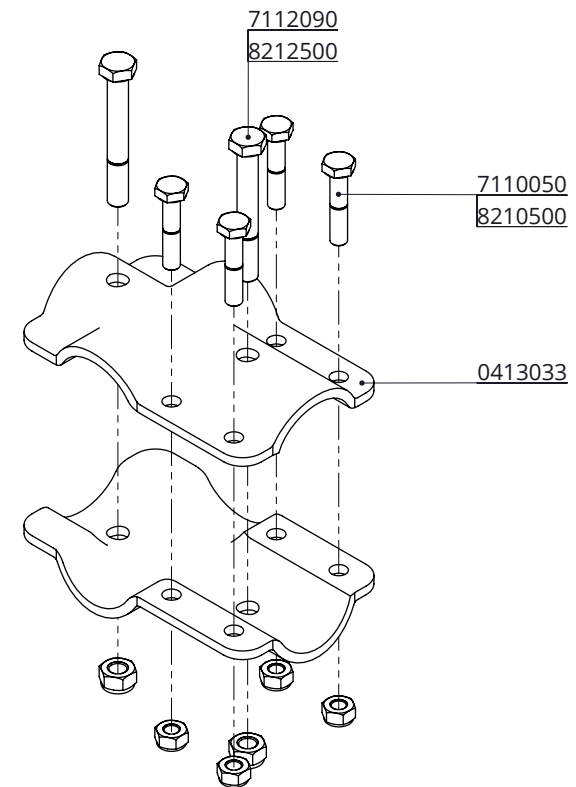
Tekening blijft ons eigendom en mag niet gekopieerd, aan derden getoond of op andere wijze worden gebruikt. Aan de gegevens op deze tekening kunnen geen rechten worden ontleend.



Bestell-Nr.	Bezeichnung	Anzahl
0413043	Schale T-klemme 2"x2,5" f. Frisia	2
7112090	Sechskantschraube m12x90 8.8	2
8212500	Selbstsich.Mutter M12	3
7110050	Sechskantschraube M10x50 8.8	6
8210500	Selbstsich.Mutter M10	6
7112110	Sechskantschraube M12x110 8.8	1

0413042

0413032



Bestell-Nr.	Bezeichnung	Anzahl
0413033	Schale T-klemme 2"x2" f. Frisia	2
7112090	Sechskantschraube m12x90 8.8	2
8212500	Selbstsich.Mutter M12	2
7110050	Sechskantschraube M10x50 8.8	4
8210500	Selbstsich.Mutter M10	4

T-klemme f. Frisia Perfekt

**spinder**

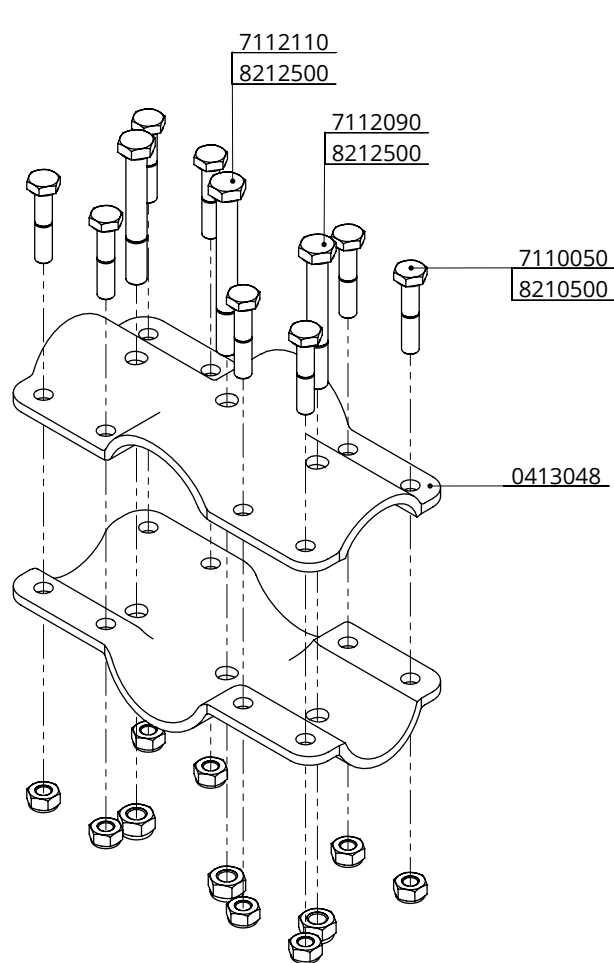
DAIRY HOUSING CONCEPTS

Nummer: 04130x2-O

Maßwerk: mm

Datum: 16-4-2018

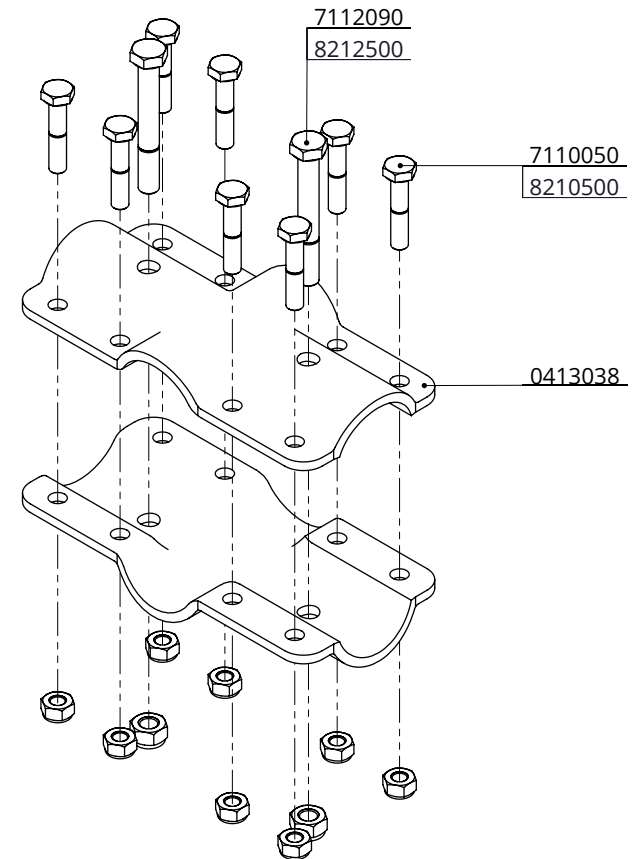
Tekening blijft ons eigendom en mag niet gekopieerd, aan derden getoond of op andere wijze worden gebruikt. Aan de gegevens op deze tekening kunnen geen rechten worden ontleend.



Bestell-Nr.	Bezeichnung	Anzahl
0413048	Schale für Kreuzklemme Frisia	2
7112090	Sechskantschraube m12x90 8.8	2
8212500	Selbstsich.Mutter M12	3
7110050	Sechskantschraube M10x50 8.8	8
8210500	Selbstsich.Mutter M10	8
7112110	Sechskantschraube M12x110 8.8	1

0413047

0413037



Bestell-Nr.	Bezeichnung	Anzahl
0413038	Schale für Kreuzklemme Frisia	2
7112090	Sechskantschraube m12x90 8.8	2
8212500	Selbstsich.Mutter M12	2
7110050	Sechskantschraube M10x50 8.8	8
8210500	Selbstsich.Mutter M10	8

Kreuzklemme f. Frisia

DAIRY HOUSING CONCEPTS

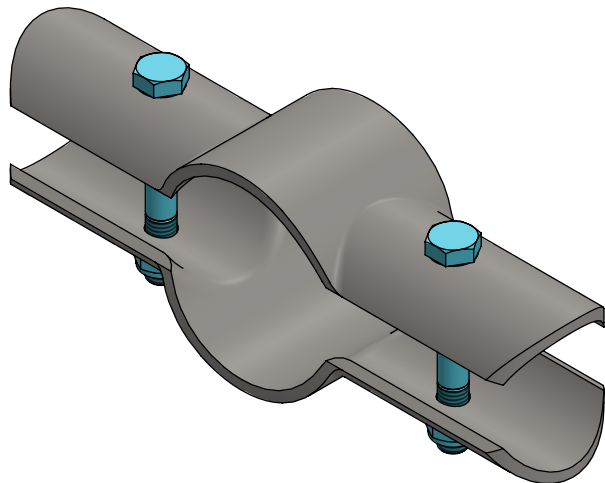
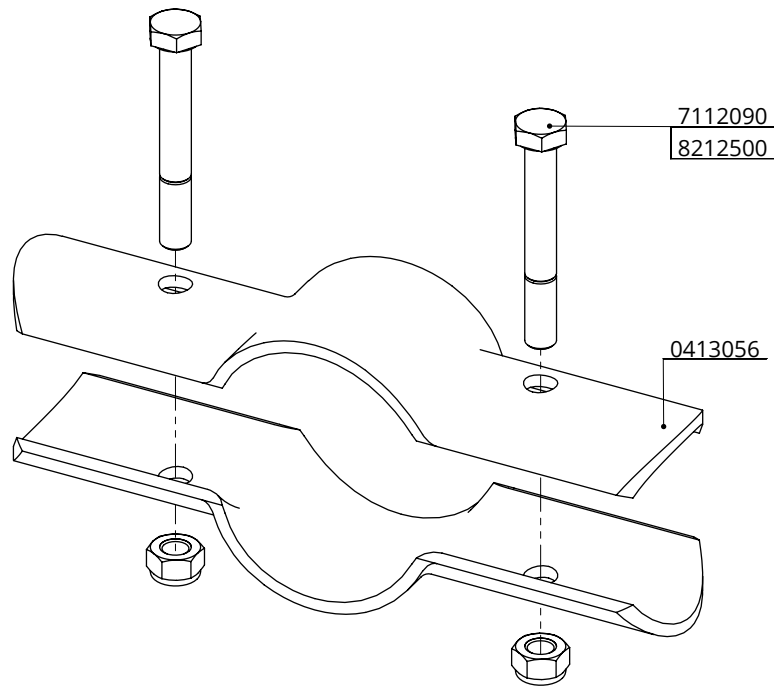
Nummer: 04130x7-O

Maßwerk: mm

Datum: 14-3-2018

Tekening blijft ons eigendom en mag niet gekopieerd, aan derden getoond of op andere wijze worden gebruikt. Aan de gegevens op deze tekening kunnen geen rechten worden ontleend.





Bestell-Nr.	Bezeichnung	Anzahl
0413056	Schale für Kreuzklemme 2"x3"x2"	2
7112090	Sechskantschraube m12x90 8.8	2
8212500	Selbstsich.Mutter M12	2

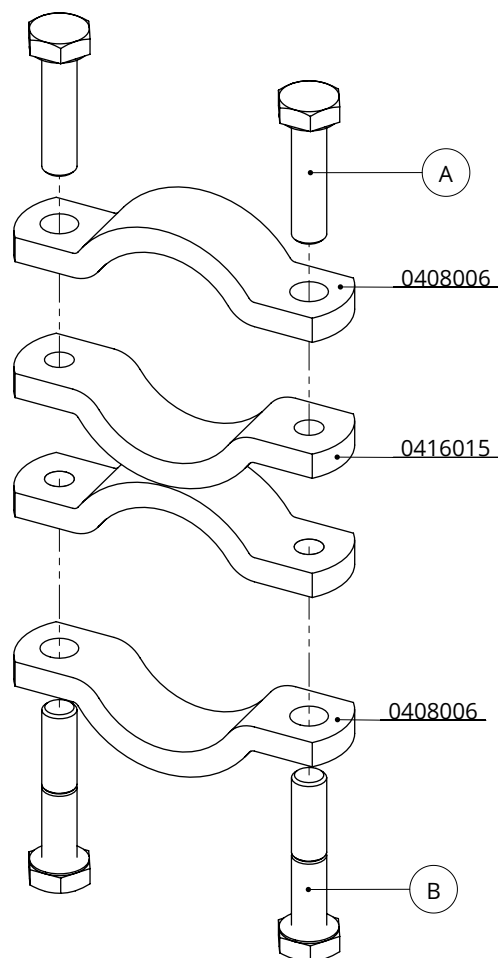
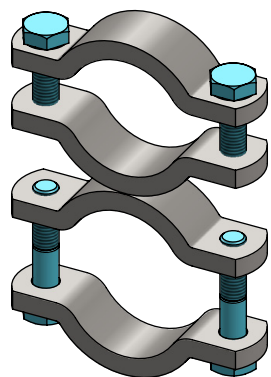
Kreuzklemme 2" x 3" x 2"

**spinder**  
DAIRY HOUSING CONCEPTS

Nummer:	0413055-O
Maßwerk:	mm
Datum:	10-8-2015

Tekening blijft ons eigendom en mag niet gekopieerd, aan derden getoond of op andere wijze worden gebruikt. Aan de gegevens op deze tekening kunnen geen rechten worden ontleend.

Bestell-Nr.	Bezeichnung	A	B
0416010	Parallelklemme 3T. 1,5"x1,5"	7110040	7110040
0416020	Parallelklemme 3T. 1,5"x2"	7110050	7110040
0416030	Parallelklemme 3T. 2"x2"	7110050	7110050



Bestell-Nr.	Bezeichnung	Anzahl
0408006	SD Bügel 1,5"	2
0416015	Zwischenteil parallel Klemme 3T.	1
A	Sechskantschraube M10	2
B	Sechskantschraube M10	2

Parallelklemme 3T.

**spinder**  
DAIRY HOUSING CONCEPTS

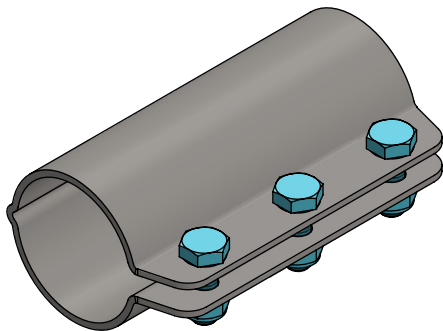
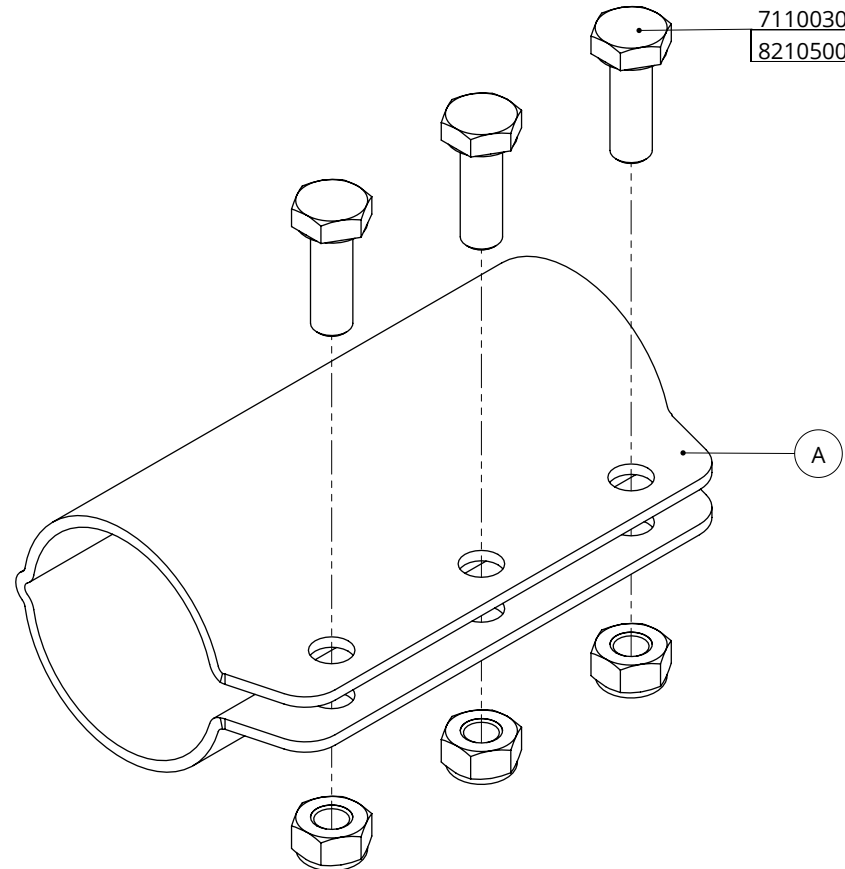
Nummer: 04160x0-O

Maßwerk: mm

Datum: 17-4-2018

Tekening blijft ons eigendom en mag niet gekopieerd, aan derden getoond of op andere wijze worden gebruikt. Aan de gegevens op deze tekening kunnen geen rechten worden ontleend.

Bestell-Nr.	Bezeichnung	A
0421015	Rohrverbindungsklemme 1,5"	0421016
0421020	Rohrverbindungsklemme 2"	0421021



Bestell-Nr.	Bezeichnung	Anzahl
A	Klemmteil f.Rohrverb.Klemme	1
7110030	Sechskantschraube M10x30 8.8	3
8210500	Selbstsich.Mutter M10	3

### Rohrverbindungsklemme

**spinder**

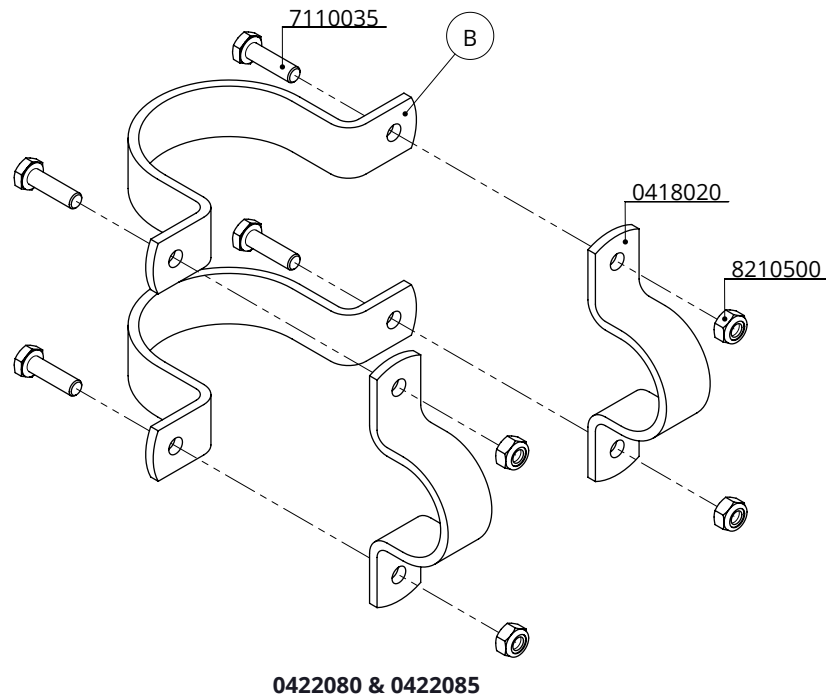
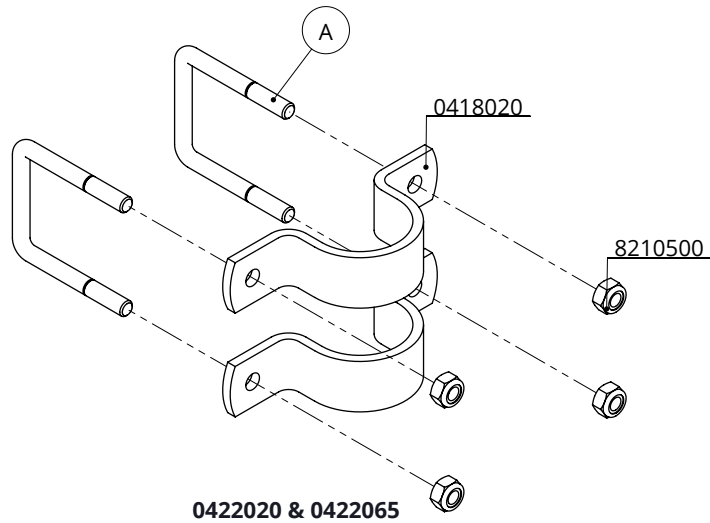
DAIRY HOUSING CONCEPTS

Nummer: 04210xx-O

Maßwerk: mm

Datum: 18-4-2018

Tekening blijft ons eigendom en mag niet gekopieerd, aan derden getoond of op andere wijze worden gebruikt. Aan de gegevens op deze tekening kunnen geen rechten worden ontleend.



Bestell-Nr.	Bezeichnung	A
0422020	Rohrklemme Vierk.-Rohr 50/60x2"	0466091
0422065	Rohrklemme Vierk.-Rohr 70/80x2"	0480111

Bestell-Nr.	Bezeichnung	B
0422080	Rohrklemme 2"x102	0418050
0422085	Rohrklemme 2"x4"	0418040

#### 0422020 & 0422065

Bestell-Nr.	Bezeichnung	Anzahl
0418020	Klemmbügel 2"	2
8210500	Selbstsich.Mutter M10	4
A	Bügelschr. M10	2

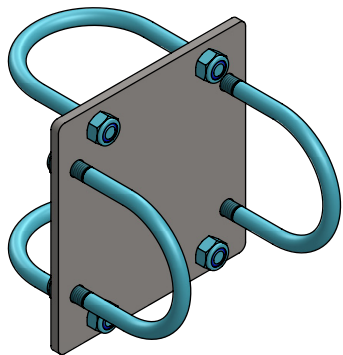
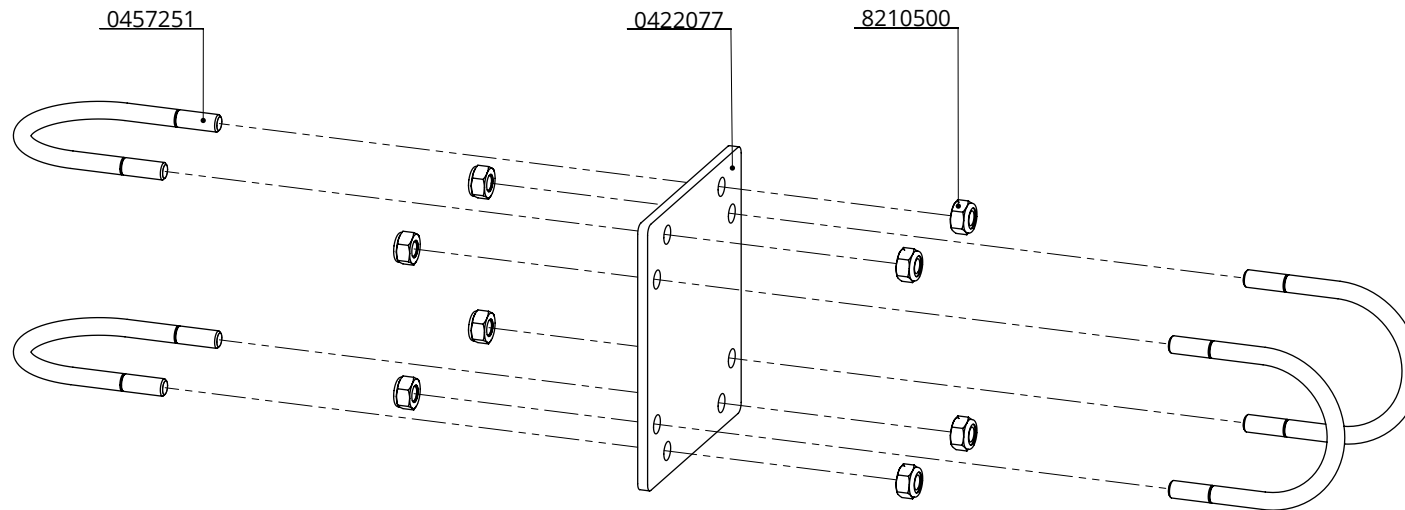
#### 0422080 & 0422085

Bestell-Nr.	Bezeichnung	Anzahl
0418020	Klemmbügel 2"	2
7110035	Sechskantschraube M10x35 8.8	4
8210500	Selbstsich.Mutter M10	4
B	Klemmbügel	2

#### Rohrklemme

**spinder**  
DAIRY HOUSING CONCEPTS

Nummer:	04220xx-O
Maßwerk:	mm
Datum:	18-4-2018



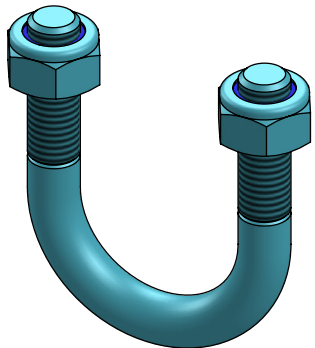
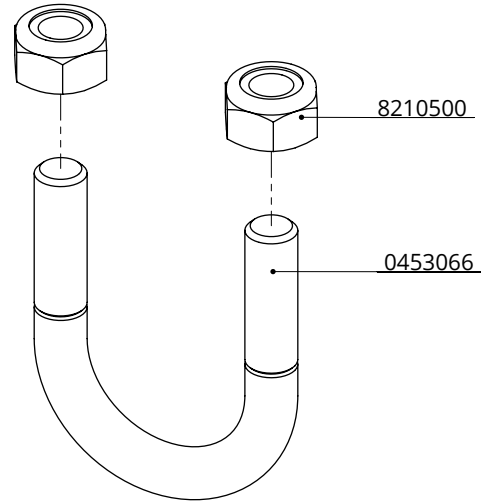
Bestell-Nr.	Bezeichnung	Anzahl
0422077	Montageplatte für 2,5"x2,5" Rohre	1
0457251	Bügelschr. M10 2,5"x105 mm verz.	4
8210500	Selbtsich.Mutter M10	8

Rohrklemme 2,5"x2,5"

**spinder**  
DAIRY HOUSING CONCEPTS

Nummer:	0422076-O
Maßwerk:	mm
Datum:	11-8-2015

Tekening blijft ons eigendom en mag niet gekopieerd, aan derden getoond of op andere wijze worden gebruikt. Aan de gegevens op deze tekening kunnen geen rechten worden ontleend.



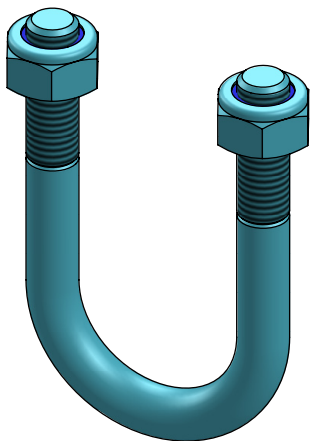
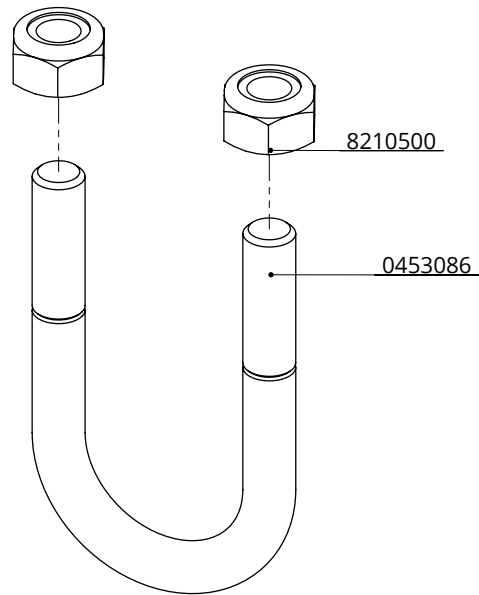
Bestell-Nr.	Bezeichnung	Anzahl
0453066	Bügelshr. M10 1"x65mm verz	1
8210500	Selbstsich.Mutter M10	2

Bügelshr. M10 1"x65mm + Mutter

**spinder**  
DAIRY HOUSING CONCEPTS

Nummer:	0453065-O
Maßwerk:	mm
Datum:	9-12-2015

Tekening blijft ons eigendom en mag niet gekopieerd, aan derden getoond of op andere wijze worden gebruikt. Aan de gegevens op deze tekening kunnen geen rechten worden ontleend.

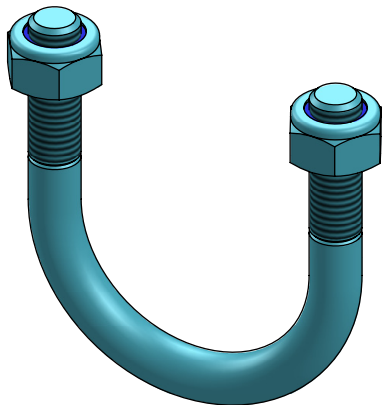
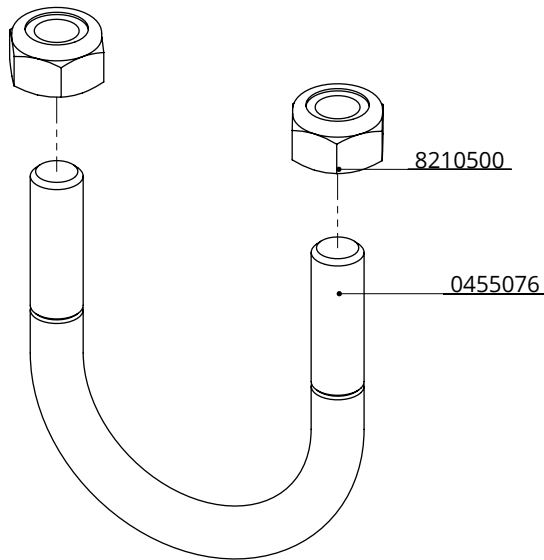


Bestell-Nr.	Bezeichnung	Anzahl
0453086	Bügelschr. M10 1"x85mm verz.	1
8210500	Selbstsich.Mutter M10	2

Bügelschr. M10 1"x85mm + Mutter

**spinder**  
DAIRY HOUSING CONCEPTS

Nummer:	0453085-0
Maßwerk:	mm
Datum:	9-12-2015



Bestell-Nr.	Bezeichnung	Anzahl
0455076	Bügelschr. M10 1,5"x75mm verz.	1
8210500	Selbstsich.Mutter M10	2

Bügelschr. M10 1,5"x75mm + Mutter

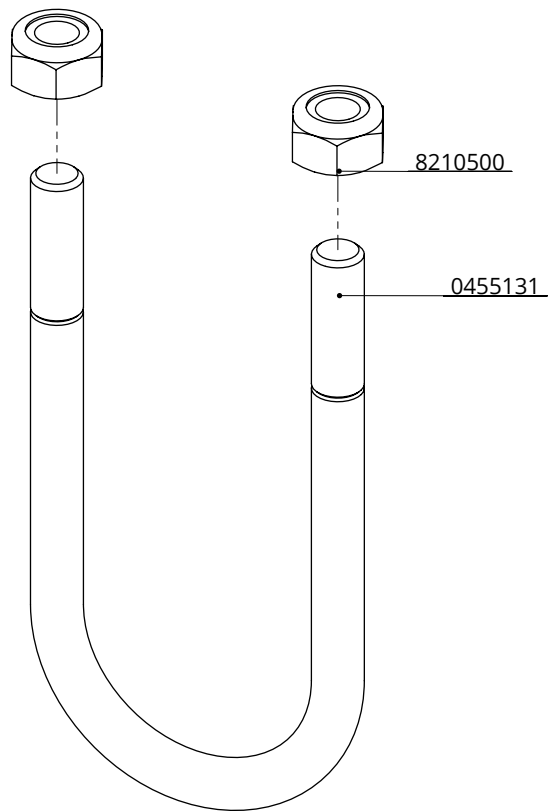
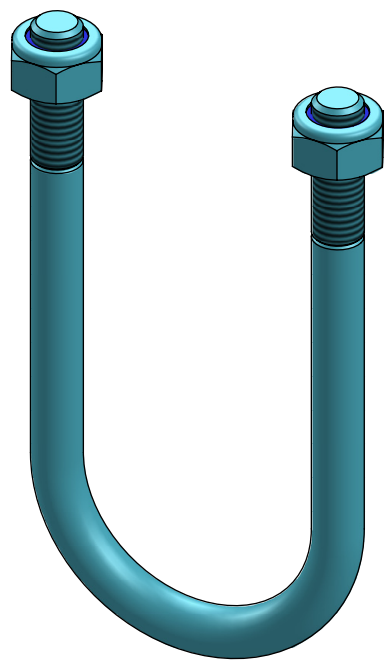
**spinder**  
DAIRY HOUSING CONCEPTS

Nummer:	0455075-O
Maßwerk:	mm
Datum:	9-12-2015

Tekening blijft ons eigendom en mag niet gekopieerd, aan derden getoond of op andere wijze worden gebruikt. Aan de gegevens op deze tekening kunnen geen rechten worden ontleend.



D



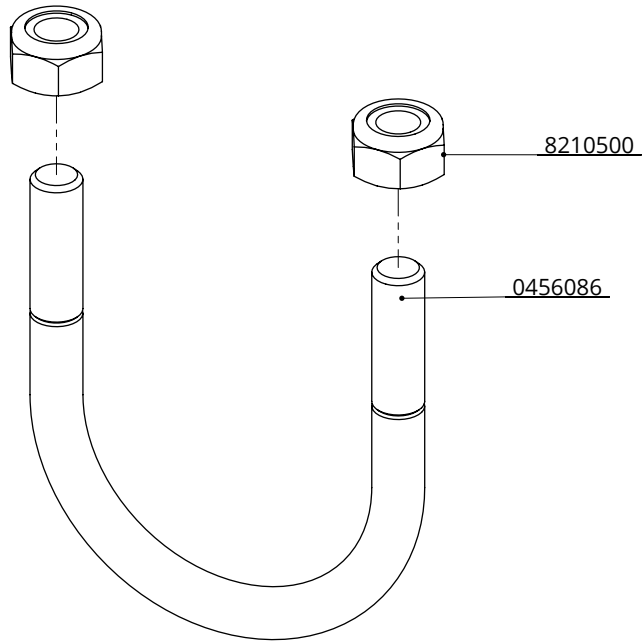
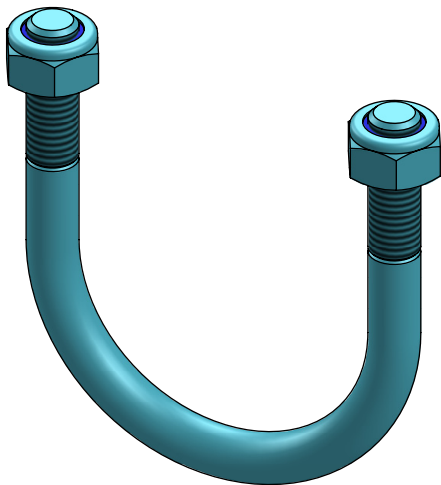
Bestell-Nr.	Bezeichnung	Anzahl
0455131	Bügelschr. M10 1,5"x130mm verz.	1
8210500	Selbstsich.Mutter M10	2

Bügelschr. M10 1,5"x130mm + Mutter

**spinder**  
DAIRY HOUSING CONCEPTS

Nummer:	0455130-O
Maßwerk:	mm
Datum:	9-12-2015

Tekening blijft ons eigendom en mag niet gekopieerd, aan derden getoond of op andere wijze worden gebruikt. Aan de gegevens op deze tekening kunnen geen rechten worden ontleend.

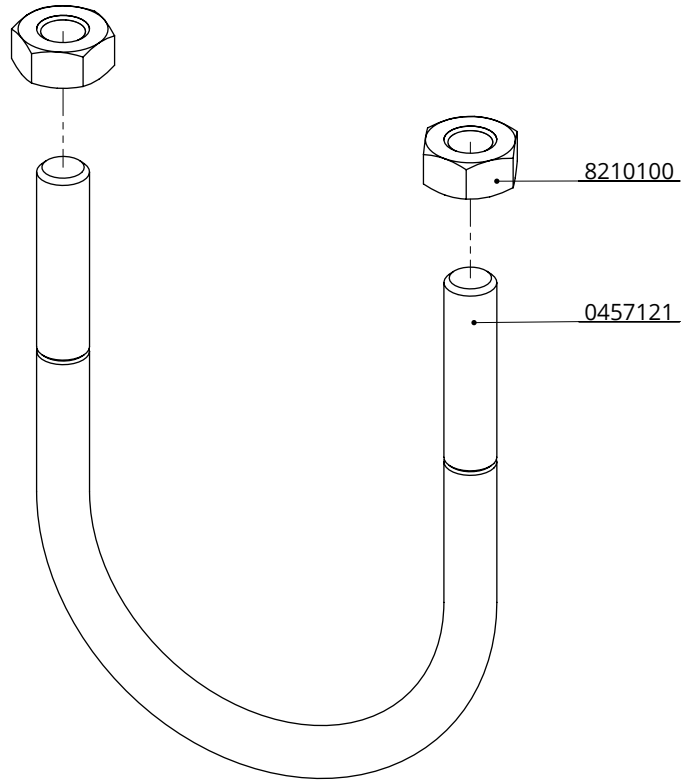
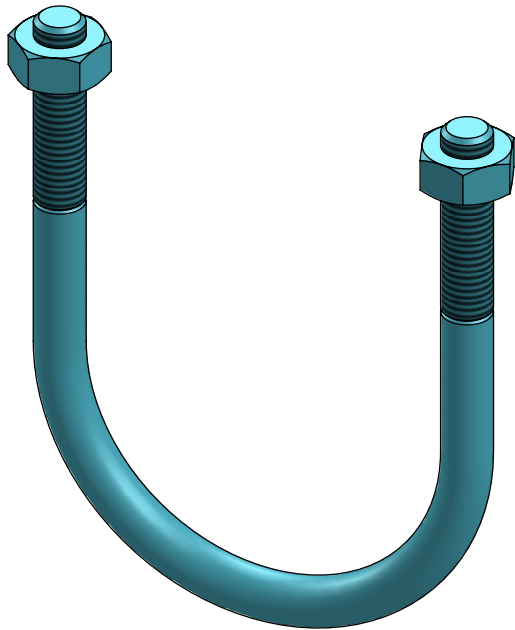


Bestell-Nr.	Bezeichnung	Anzahl
0456086	Bügelschr. M10 2"x90mm verz.	1
8210500	Selbstsich.Mutter M10	2

Bügelschr. M10 2"x90mm + Mutter

**spinder**  
DAIRY HOUSING CONCEPTS

Nummer:	0456090-O
Maßwerk:	mm
Datum:	9-12-2015



Bestel-nr.	Umschreibung	Anzahl
0457121	Bügelschr. M10 2,5"x120mm verz.	1
8210100	Sechskant Mutter M10	2

Bügelschr. M10 2,5"x120mm + Mutter

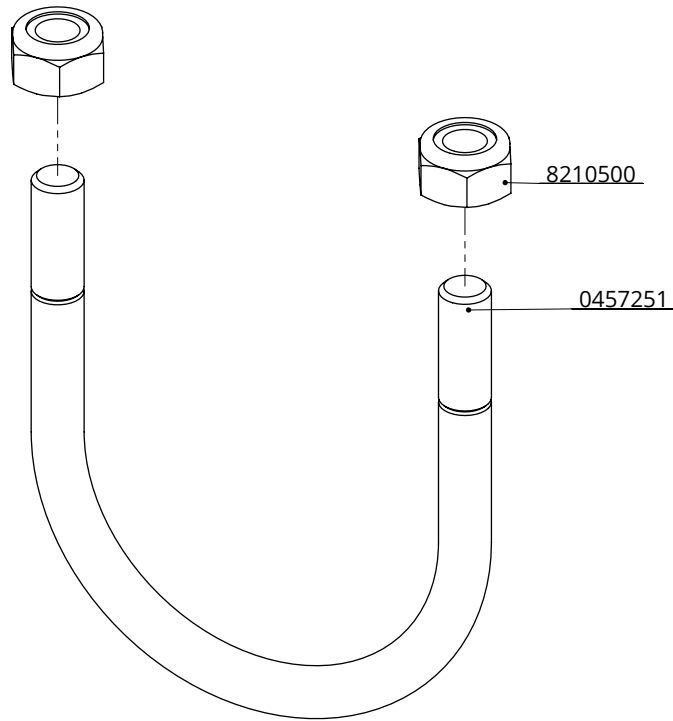
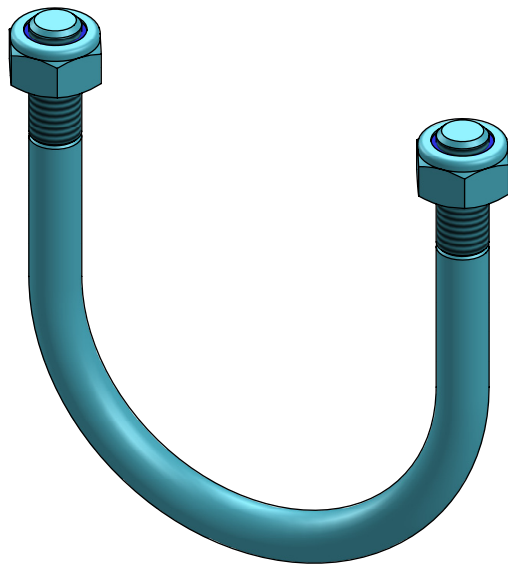
**spinder**  
DAIRY HOUSING CONCEPTS

Nummer: 0457120-O

Maßwerk: mm

Datum: 9-12-2015

Tekening blijft ons eigendom en mag niet gekopieerd, aan derden getoond of op andere wijze worden gebruikt. Aan de gegevens op deze tekening kunnen geen rechten worden ontleend.



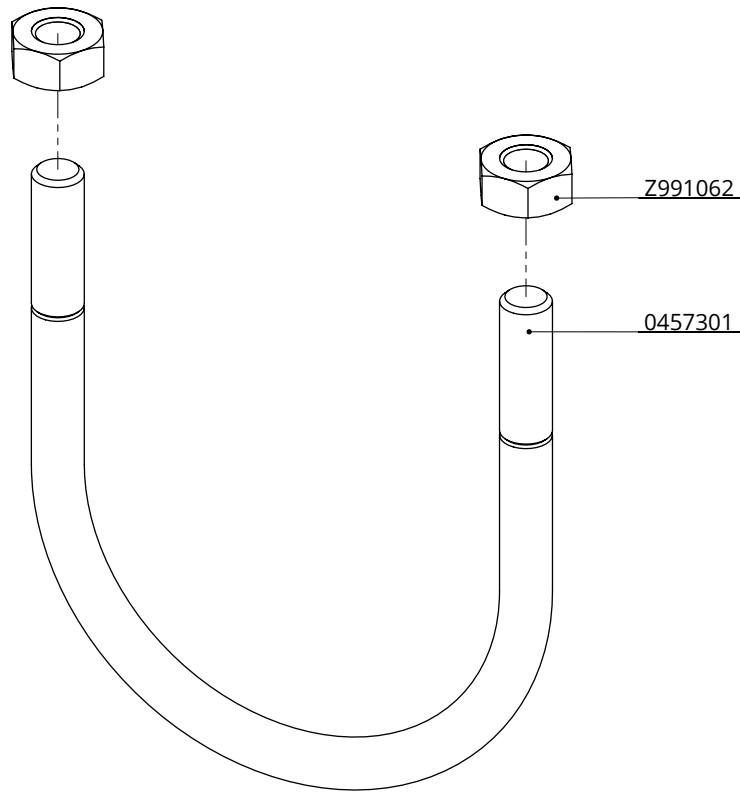
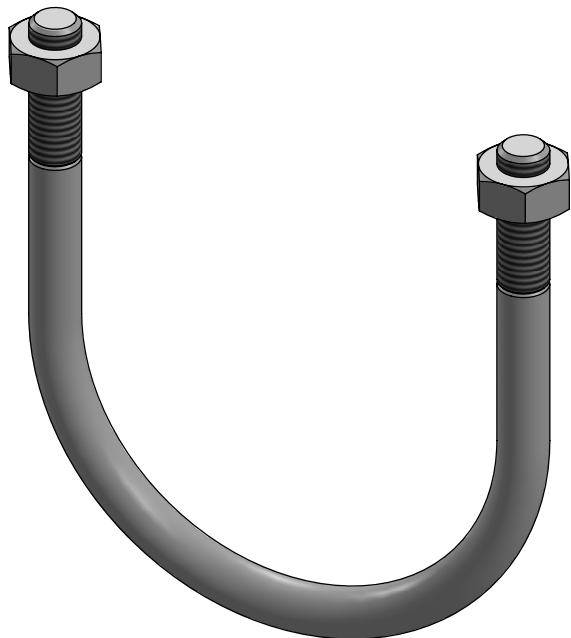
Bestell-Nr.	Bezeichnung	Anzahl
0457251	Bügel Schr. M10 2,5"x105 mm verz.	1
8210500	Selbstsich.Mutter M10	2

Bügel Schr. M10 2,5"x105mm + Mutter

**spinder**  
DAIRY HOUSING CONCEPTS

Nummer:	0457250-0
Maßwerk:	mm
Datum:	9-12-2015

Tekening blijft ons eigendom en mag niet gekopieerd, aan derden getoond of op andere wijze worden gebruikt. Aan de gegevens op deze tekening kunnen geen rechten worden ontleend.



Bestel-nr.	Umschreibung	Anzahl
0457301	Bügelschr. M10 3"x120 mm verz.	1
Z991062	Sechskant Mutter m10 Feuerverz. Übermaß	2

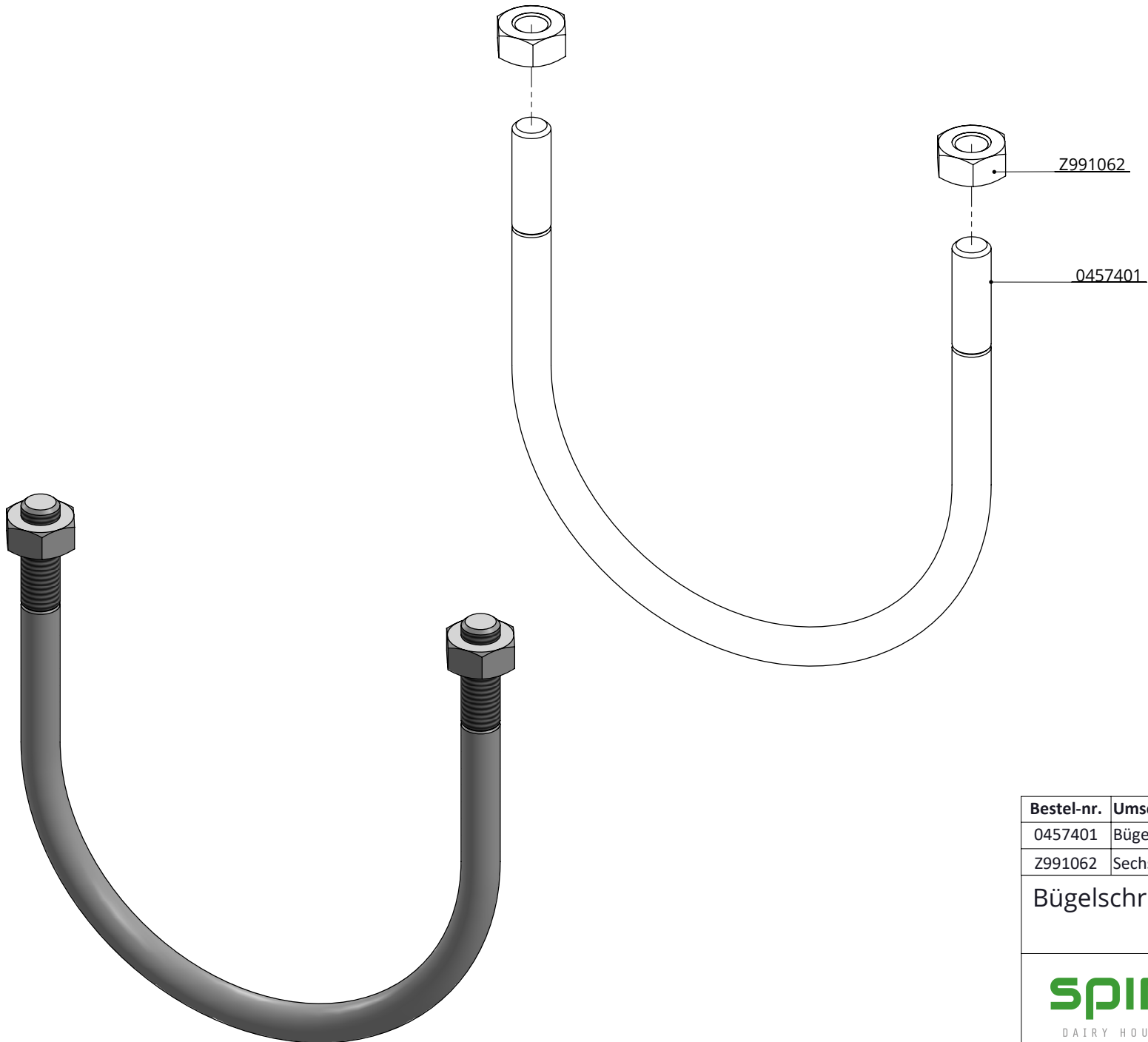
Bügelschr. M10 3"x120mm + Mutter

**spinder**  
DAIRY HOUSING CONCEPTS

Nummer:	0457300-O
Maßwerk:	mm
Datum:	9-12-2015

Tekening blijft ons eigendom en mag niet gekopieerd, aan derden getoond of op andere wijze worden gebruikt. Aan de gegevens op deze tekening kunnen geen rechten worden ontleend.

D



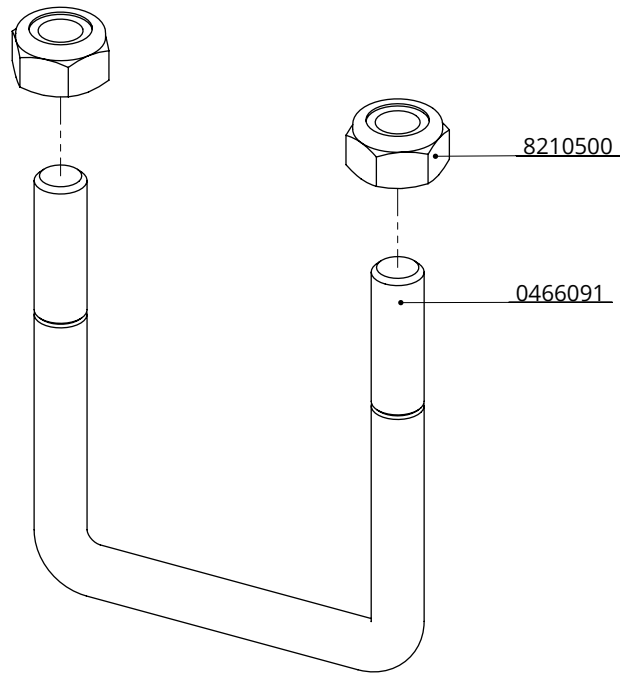
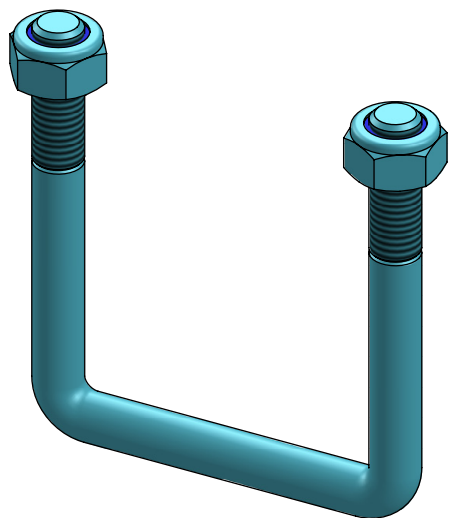
Bestel-nr.	Umschreibung	Anzahl
0457401	Bügelschr. M10 4"x140 mm verz.	1
Z991062	Sechskant Mutter m10 Feuerverz. Übermaß	2

Bügelschr. M10 4"x140mm + Mutter

**spinder**  
DAIRY HOUSING CONCEPTS

Nummer:	0457400-O
Maßwerk:	mm
Datum:	9-12-2015

Tekening blijft ons eigendom en mag niet gekopieerd, aan derden getoond of op andere wijze worden gebruikt. Aan de gegevens op deze tekening kunnen geen rechten worden ontleend.

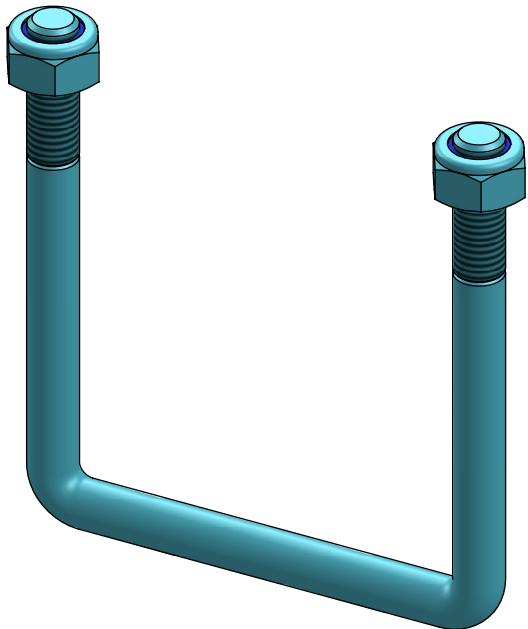
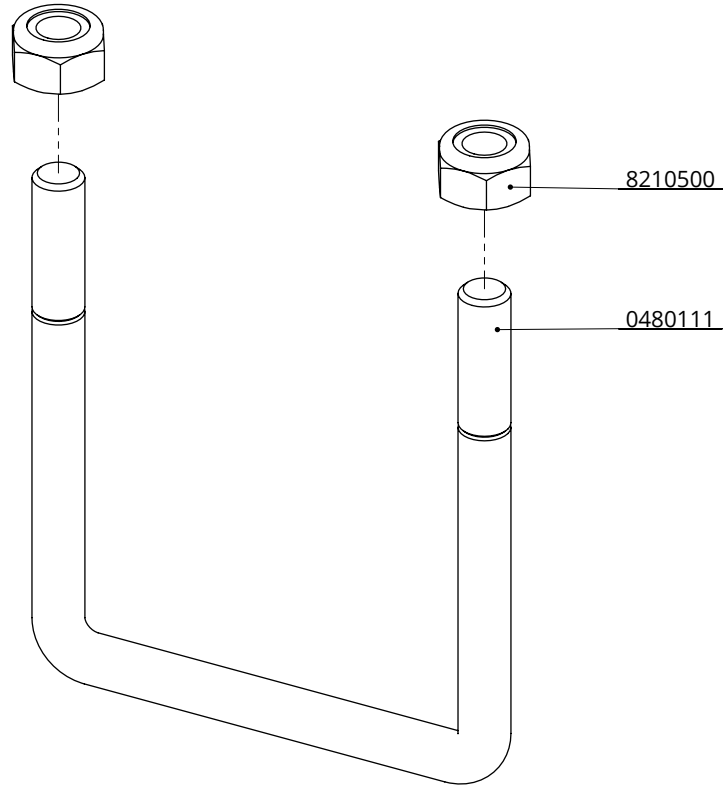


Bestell-Nr.	Bezeichnung	Anzahl
0466091	Bügelschr. M10 60x90mm verz.	1
8210500	Selbstsich.Mutter M10	2

Bügelschr. M10 60x90mm + Mutter

**spinder**  
DAIRY HOUSING CONCEPTS

Nummer:	0466090-O
Maßwerk:	mm
Datum:	9-12-2015



Bestell-Nr.	Bezeichnung	Anzahl
0480111	Bügelschr. M10 80x110mm	1
8210500	Selbstsich.Mutter M10	2

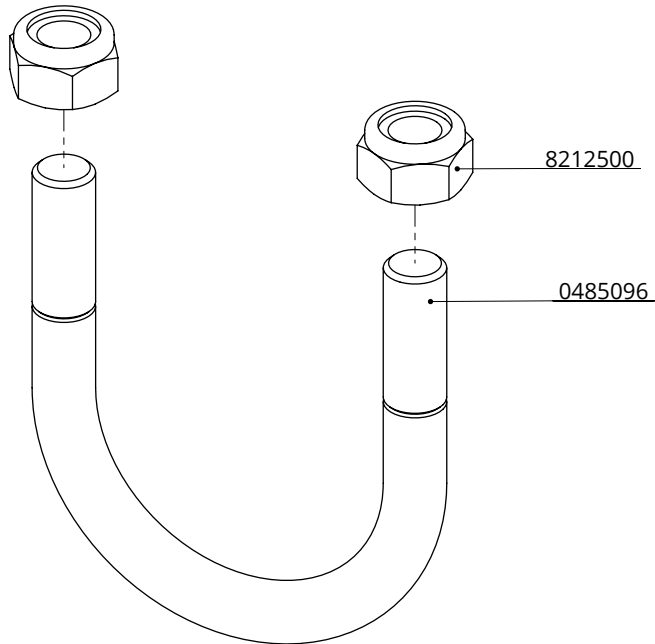
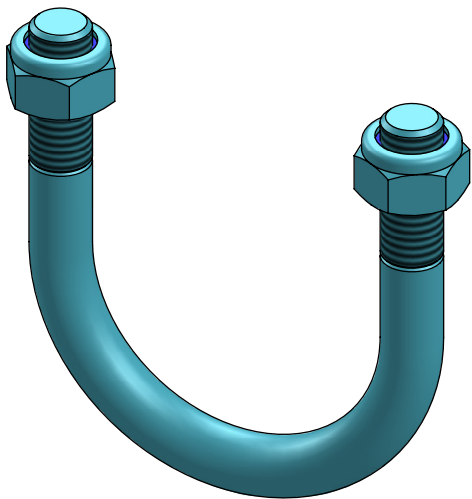
Bügelschr. M10 80x110mm + Mutter

**spinder**  
DAIRY HOUSING CONCEPTS

Nummer:	0480110-O
Maßwerk:	mm
Datum:	9-12-2015

Tekening blijft ons eigendom en mag niet gekopieerd, aan derden getoond of op andere wijze worden gebruikt.  
Aan de gegevens op deze tekening kunnen geen rechten worden ontleend.





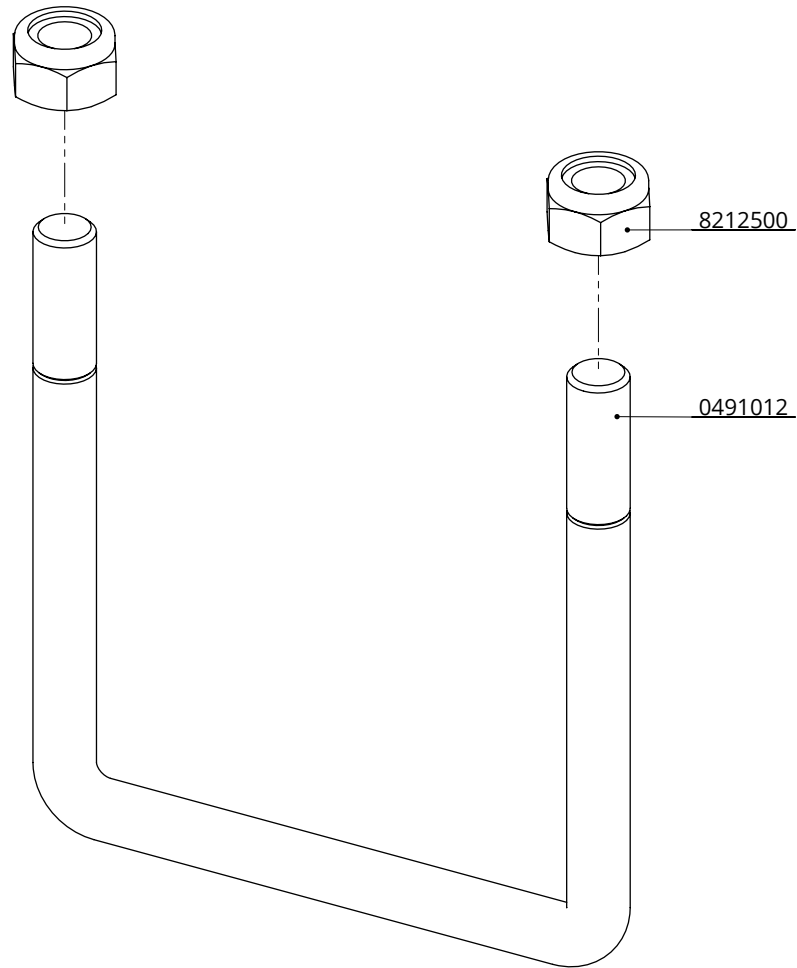
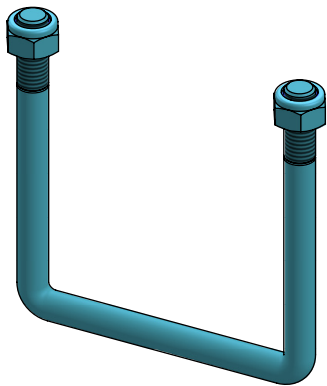
Bestel-nr.	Umschreibung	Anzahl
0485096	Bügelschr. M12 2"x90mm verz.	1
8212500	Selbstsich.Mutter M12	2

Bügelschr. M12 2"x90mm + Mutter

**spinder**  
DAIRY HOUSING CONCEPTS

Nummer:	0485095-O
Maßwerk:	mm
Datum:	9-12-2015

Tekening blijft ons eigendom en mag niet gekopieerd, aan derden getoond of op andere wijze worden gebruikt. Aan de gegevens op deze tekening kunnen geen rechten worden ontleend.



Bestell-Nr.	Bezeichnung	Anzahl
0491012	Bügelschr. M12 100x130mm verz.	1
8212500	Selbstsich.Mutter M12	2

Bügelschr. M12 100x130mm + Mutter

**spinder**

DAIRY HOUSING CONCEPTS

Nummer: 0491013-O

Maßwerk: mm

Datum: 5-5-2021

Zeichnung bleibt unser Eigentum und dürfen nicht kopiert, and Dritte weitergeleitet oder anderweitig verwendet werden. Die Angaben in dieser Zeichnung sind nicht rechtsverbindlich.