

### Schritt 1

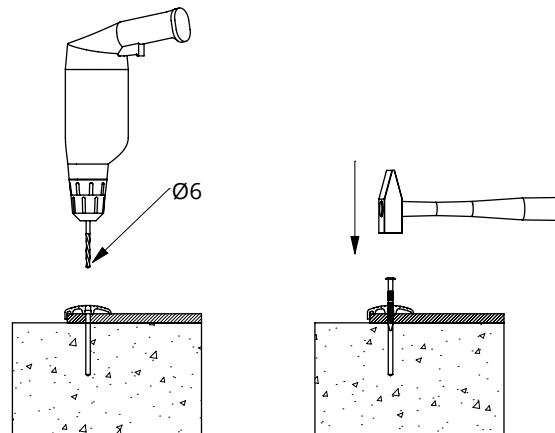
Sorgen Sie dafür, dass der Unterboden gerade und sauber ist.

### Schritt 2 (Detailansicht A - Seite 3)

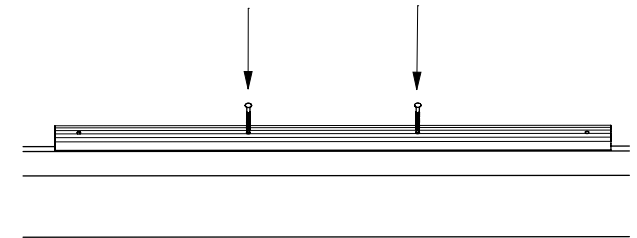
Rollen Sie die Wasserbetten aus; der gelbe/orangefarbene Streifen kommt unter / entlang der Längsrichtung der Boxabtrennung. Legen Sie die Matte auf die gleiche Höhe wie die Betonkante (während des Füllens zieht sich die Matte ca. 5 - 7,5 mm zurück). Falls erforderlich, schneiden Sie die Matte gemäß den Anweisungen auf Seite 4 auf die richtige Länge.

### Schritt 3 (Detailansicht B – Seite 3)

Ziehen Sie mit einem Filzstift eine Linie von ca. 3 cm über den Füllkanal des Vorderkissens. Verteilen Sie die Aluminiumprofile zwischen den gezeichneten Linien. Schneiden Sie das erste Profil in 2 Teile. Montieren Sie den kurzen Teil (150mm) links in der Reihe, den langen Teil rechts. Bohren Sie die mittleren zwei der 4 Löcher und schlagen Sie 2 Befestigungsnägel ein. Bohren Sie jetzt auch die äußeren 2 Löcher, aber schlagen Sie KEINE Befestigungsnägel ein.



Bestell-Nr.	Bezeichnung	A	B
0503096	Junior Wasserbett 96 cm	Alu.-Profil 90cm	0503496
0503107	Dual Wasserbett 107 cm	Alu.-Profil 100cm	0503507
0503110	Dual Wasserbett 110 cm	Alu.-Profil 100cm	0503510
0503112	Dual Wasserbett 112,5 cm	Alu.-Profil 100cm	0503512
0503115	Dual Wasserbett 115 cm	Alu.-Profil 105cm	0503515
0503117	Dual Wasserbett 46" cm	Alu.-Profil 105cm	0503517
0503120	Dual Wasserbett 120 cm	Alu.-Profil 110cm	0503520
0503122	Dual Wasserbett 48" cm	Alu.-Profil 110cm	0503522
0503125	Dual Wasserbett 125 cm	Alu.-Profil 110cm	0503525
0503130	Dual Wasserbett 130 cm	Alu.-Profil 110cm	0503530



Siehe Detailansicht B – Seite 3

Wenn sich bei der Montage herausstellt, dass die Wasserbetten nicht zentriert zwischen den Boxabtrennungen liegen, empfehlen wir, die Boxabtrennungen zu verschieben. Falls dies nicht möglich ist, können Sie die Matte genau zwischen zwei Wasserbetten in zwei Hälften schneiden (siehe Schneideanweisungen – Seite 4) und die entstandenen Enden auseinander legen. Befestigen Sie diese Enden mit einem Nirosta Leiste am Beton. (siehe Schritt 4 für die Bohranleitung).

Bestell-Nr.	Bezeichnung	Anzahl
0504001	Dichtungsbolz Nirosta	2
0504006	Polyetherschaumstreife 20x5x1cm	1
0510911	Nirosta Leiste 170cm	(1)
1109850	Nagel Nirosta 6,4x70 mm	(6)
A	Aluminium Befestigungsprofil	1
B	Dual Wasserbet	1

## Montageanleitung Dual Wasserbett

**spinder**

DAIRY HOUSING CONCEPTS

Nummer: 05031xx-A

Maßwerk: mm

Datum: 8-1-2021

Tekening blijft ons eigendom en mag niet gekopieerd, aan derden getoond of op andere wijze worden gebruikt. Aan de gegevens op deze tekening kunnen geen rechten worden ontleend.

**Schritt 4** (Detailansicht A - Seite 3)

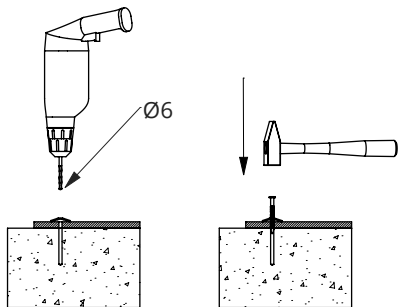
Befestigen Sie jede Reihe Wasserbetten an beiden Enden mit dem Nirosta Leiste (0510911) am Beton.

**ACHTUNG!** Mindestens 1 cm vom Rand des Wasserbetts, 10 cm von der Vorderseite des Betts und mindestens 4 cm vom Rand der Wasserkammer entfernt.

Bohrreihenfolge: 1., 7., 13. Loch bohren und 3

Befestigungsnägel einschlagen.

Dann die restlichen 10 Löcher bohren und die Nägel einschlagen.

**Schritt 5**

Füllen Sie zuerst alle Vor- und dann alle Hinterkissen.

Verwenden Sie dazu das Füllset (0510855).

Führen Sie die Spritzdüse mit etwas säurefreier Vaseline/Seife in die Öffnung ein. Legen Sie dann dahinter die Klemmzangen an, damit kein Wasser austritt.

**ACHTUNG!** Es ist ratsam, zuerst den Wasserzähler zu eichen.

Füllen Sie einen Eimer mit Wasser. Verwenden Sie den Wasserzähler und prüfen Sie, ob der Zähler die gleiche Literzahl anzeigt wie im Eimer vorhanden. Wenn nicht, korrigieren Sie die Abweichungen, bevor Sie die Wasserbetten füllen.

Hinweis: Verwenden Sie eine Hydrophoranlage mit  $\pm 4$  bar.

Verhindern Sie das Eindringen von Luft in das Wasserbett, indem Sie einen vollständig mit Wasser gefüllten Schlauch anschließen.

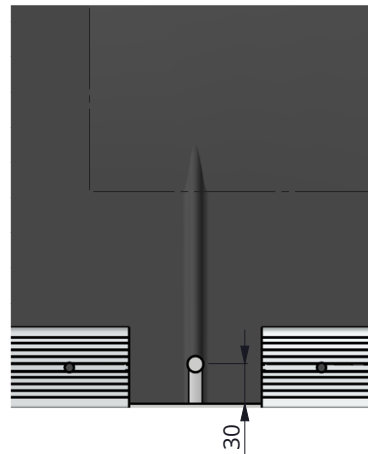
**Schritt 6** (Detailansicht C & D - Seite 3)

Schlagen Sie nach dem Befüllen mit dem Locheisen (0510880) durch den Einfüllstutzen 30 mm vom Rand des Wasserbetts entfernt durch.

Vermeiden Sie es, dass das Locheisen stumpf wird, indem Sie ein Stück Holz unter das Wasserbett legen.

Verschließen Sie das entstandene

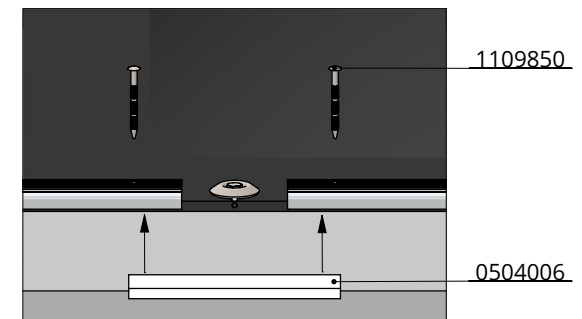
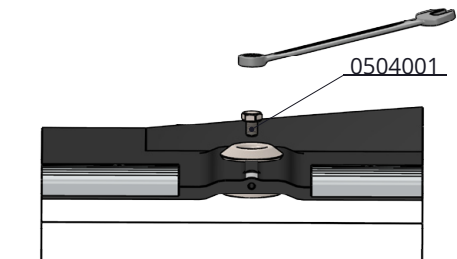
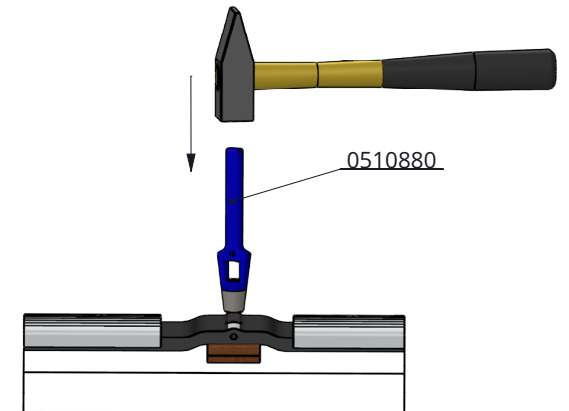
Loch mit dem Dichtungsbolzen Nirosta (0504001).

**Schritt 7**

Schieben Sie nach dem Befüllen des Wasserbettes eine PE-Schaumstoffstreife (0504006) unter der Nirosta Dichtungsbolzen. Dies verhindert dass Einstreumaterialien an der Vorderseite unter das Wasserbett gelangt.

Stellen Sie sicher, dass der PE-Schaumstoffstreifen unter die Aluminiumprofile geklemmt wird.

Beenden Sie jetzt die Montage des Aluminiumprofils, indem Sie einen Befestigungsnagel an beiden Enden des Profils anbringen. Bohren Sie ggf. zusätzliche Löcher in den Profilen, so dass er fest an der Seite befestigt ist, und befestigen Sie das kurze 150mm Profil ebenfalls mit 2 Befestigungsnägeln.



## Montageanleitung Dual Wasserbett

**spinder**

DAIRY HOUSING CONCEPTS

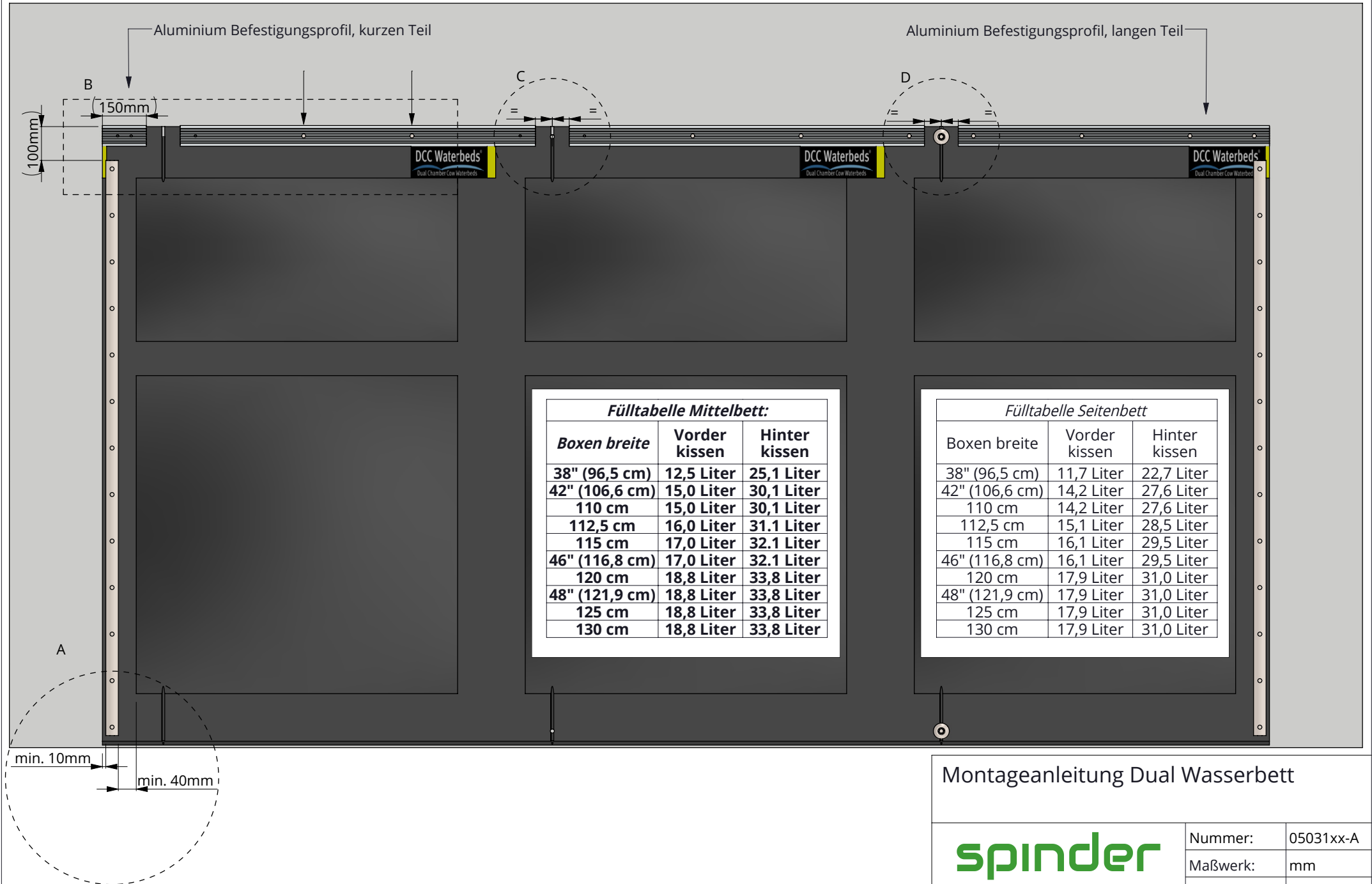
Nummer: 05031xx-A

Maßwerk: mm

Datum: 8-1-2021

Tekening blijft ons eigendom en mag niet gekopieerd, aan derden getoond of op andere wijze worden gebruikt. Aan de gegevens op deze tekening kunnen geen rechten worden ontleend.

D



## Montageanleitung Dual Wasserbett

**spinder**  
DAIRY HOUSING CONCEPTS

Nummer: 05031xx-A

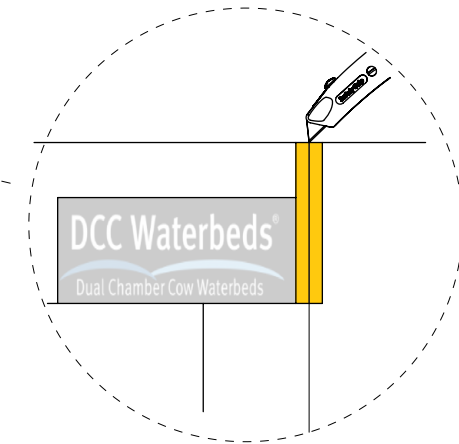
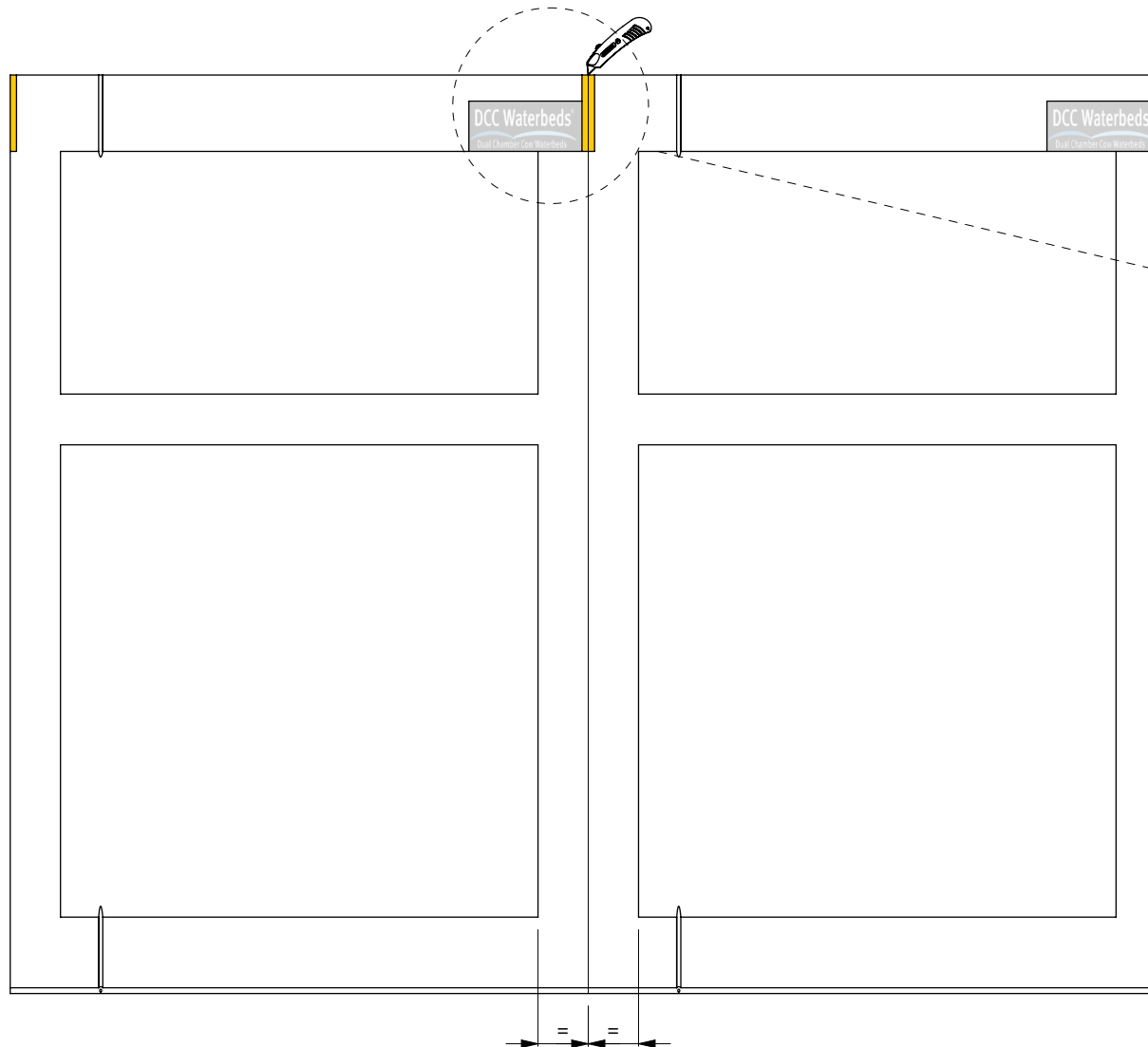
Maßwerk: mm

Datum: 8-1-2021

Tekening blijft ons eigendom en mag niet gekopieerd, aan derden getoond of op andere wijze worden gebruikt.  
Aan de gegevens op deze tekening kunnen geen rechten worden ontleend.

**Schneideanweisung**

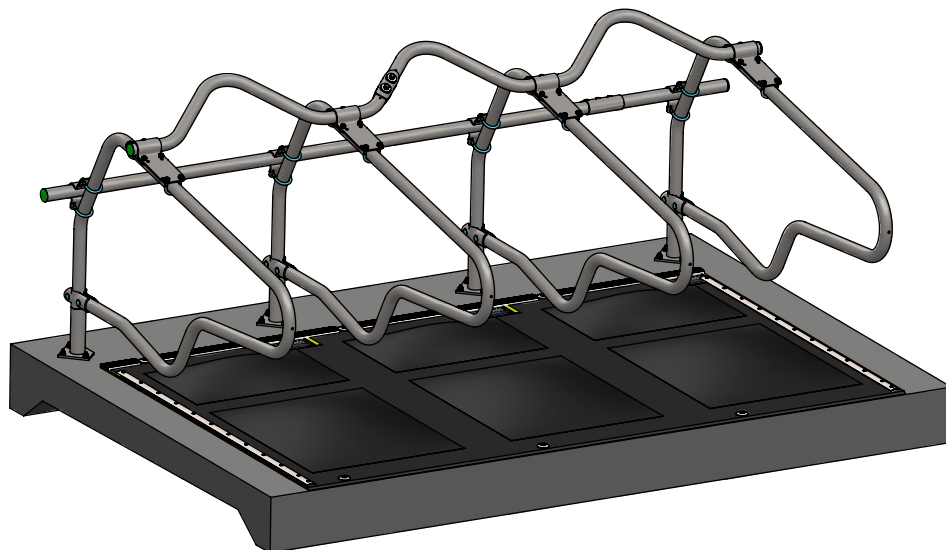
Zeichnen Sie in einem rechten Winkel auf der Vorderseite eine Linie zwischen zwei Wasserbetten, genau in der Mitte der gelben Markierung.  
 Prüfen Sie anhand der Wölbung des Wasserraums, ob die Linie korrekt mittig ist.  
 Korrigieren Sie sie, falls erforderlich!  
 Schneiden Sie die Matte mit einem scharfen Messer durch und verwenden Sie eine Richtlatte oder Ähnliches. Vermeiden Sie es, dass das Messer stumpf wird, indem Sie ein Stück Holz unter die Schneidelinie legen.

**Montageanleitung Dual Wasserbett**

**spinder**  
 DAIRY HOUSING CONCEPTS

Nummer:	05031xx-A
Maßwerk:	mm
Datum:	8-1-2021

Tekening blijft ons eigendom en mag niet gekopieerd, aan derden getoond of op andere wijze worden gebruikt. Aan de gegevens op deze tekening kunnen geen rechten worden ontleend.



### Schritt 1

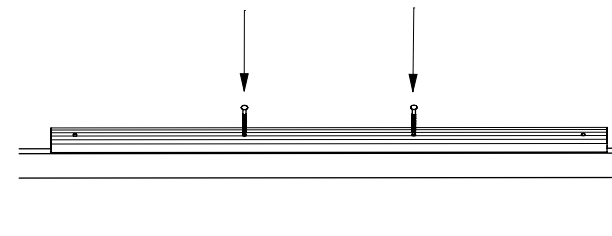
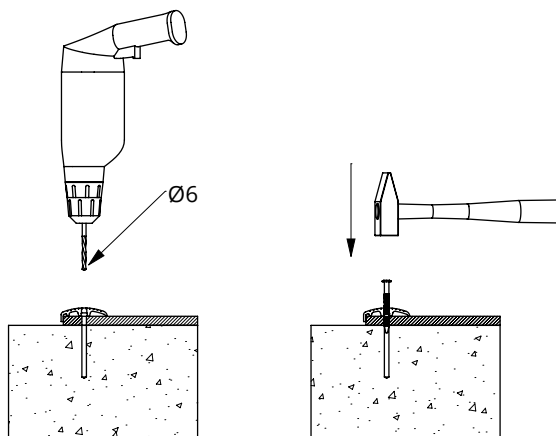
Sorgen Sie dafür, dass der Unterboden gerade und sauber ist.

### Schritt 2 (Detailansicht A - Seite 3)

Rollen Sie die Wasserbetten aus; der gelbe/orangefarbene Streifen kommt unter / entlang der Längsrichtung der Boxabtrennung. Legen Sie die Matte auf die gleiche Höhe wie die Betonkante (während des Füllens zieht sich die Matte ca. 5 - 7,5 mm zurück). Falls erforderlich, schneiden Sie die Matte gemäß den Anweisungen auf Seite 4 auf die richtige Länge.

### Schritt 3 (Detailansicht B – Seite 3)

Ziehen Sie mit einem Filzstift eine Linie von ca. 3 cm über den Füllkanal des Vorderkissens. Verteilen Sie die Aluminiumprofile zwischen den gezeichneten Linien. Schneiden Sie das erste Profil in 2 Teile. Montieren Sie den kurzen Teil (150mm) links in der Reihe, den langen Teil rechts. Bohren Sie die mittleren zwei der 4 Löcher und schlagen Sie 2 Befestigungsnägel ein. Bohren Sie jetzt auch die äußeren 2 Löcher, aber schlagen Sie KEINE Befestigungsnägel ein.



Siehe Detailansicht B – Seite 3

Wenn sich bei der Montage herausstellt, dass die Wasserbetten nicht zentriert zwischen den Boxabtrennungen liegen, empfehlen wir, die Boxabtrennungen zu verschieben. Falls dies nicht möglich ist, können Sie die Matte genau zwischen zwei Wasserbetten in zwei Hälften schneiden (siehe Schneideanweisungen – Seite 4) und die entstandenen Enden auseinander legen. Befestigen Sie diese Enden mit einem Nirosta Leiste am Beton. (siehe Schritt 4 für die Bohranleitung).

Bestell-Nr.	Bezeichnung	Anzahl
0503086	Junior Wasserbett 34"(86cm)	1
0504001	Dichtungsbolz Nirosta	2
0504006	Polyetherschaumstreife 20x5x1cm	1
0510607	Alu-Bef.-Profil 0,80 m	1
0510906	Nirosta Leiste 147cm	1
1109850	Nagel Nirosta 6,4x70 mm	6

## Montageanleitung Dual Wasserbett

**spinder**

DAIRY HOUSING CONCEPTS

Nummer: 0503086-A

Maßwerk: mm

Datum: 6-1-2021

Tekening blijft ons eigendom en mag niet gekopieerd, aan derden getoond of op andere wijze worden gebruikt. Aan de gegevens op deze tekening kunnen geen rechten worden ontleend.

**Schritt 4** (Detailansicht A - Seite 3)

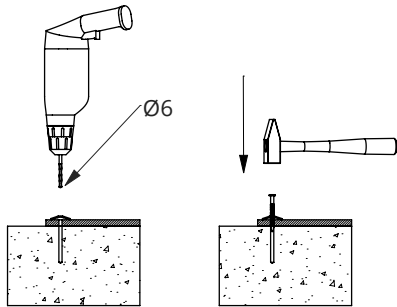
Befestigen Sie jede Reihe Wasserbetten an beiden Enden mit dem Nirosta Leiste (0510911) am Beton.

**ACHTUNG!** Mindestens 1 cm vom Rand des Wasserbetts, 10 cm von der Vorderseite des Betts und mindestens 4 cm vom Rand der Wasserkammer entfernt.

Bohrreihenfolge: 1., 7., 12. Loch bohren und 3

Befestigungsnägel einschlagen.

Dann die restlichen 9 Löcher bohren und die Nägel einschlagen.

**Schritt 5**

Füllen Sie zuerst alle Vor- und dann alle Hinterkissen.

Verwenden Sie dazu das Füllset (0510855).

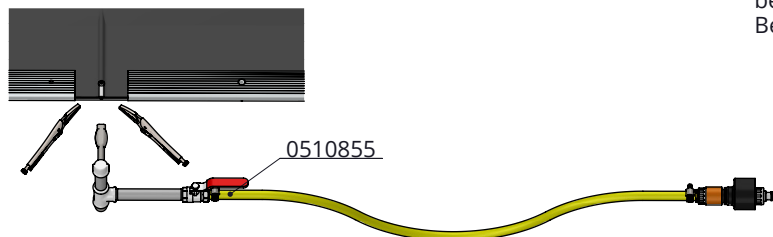
Führen Sie die Spritzdüse mit etwas säurefreier Vaseline/Seife in die Öffnung ein. Legen Sie dann dahinter die Klemmzangen an, damit kein Wasser austritt.

**ACHTUNG!** Es ist ratsam, zuerst den Wasserzähler zu eichen.

Füllen Sie einen Eimer mit Wasser. Verwenden Sie den Wasserzähler und prüfen Sie, ob der Zähler die gleiche Literzahl anzeigt wie im Eimer vorhanden. Wenn nicht, korrigieren Sie die Abweichungen, bevor Sie die Wasserbetten füllen.

Hinweis: Verwenden Sie eine Hydrophoranlage mit  $\pm 4$  bar.

Verhindern Sie das Eindringen von Luft in das Wasserbett, indem Sie einen vollständig mit Wasser gefüllten Schlauch anschließen.

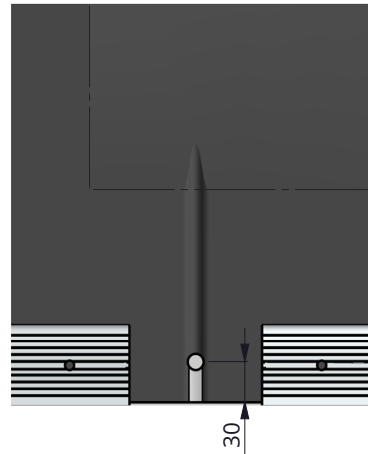
**Schritt 6** (Detailansicht C & D - Seite 3)

Schlagen Sie nach dem Befüllen mit dem Locheisen (0510880) durch den Einfüllstutzen 30 mm vom Rand des Wasserbetts entfernt durch.

Vermeiden Sie es, dass das Locheisen stumpf wird, indem Sie ein Stück Holz unter das Wasserbett legen.

Verschließen Sie das entstandene

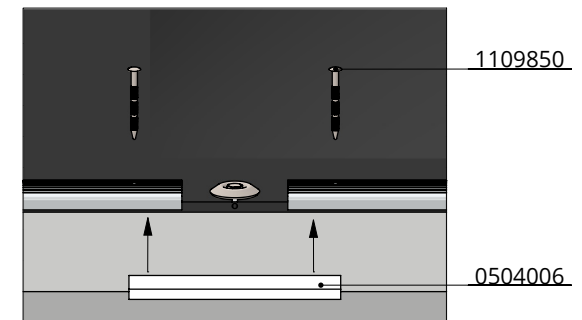
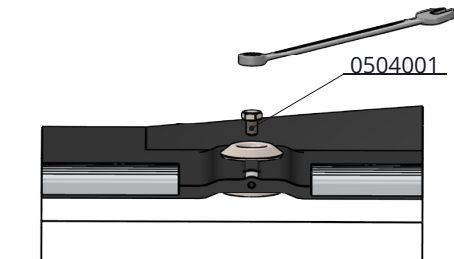
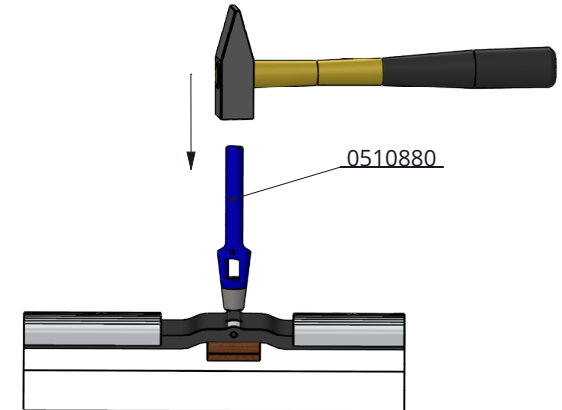
Loch mit dem Dichtungsbolzen Nirosta (0504001).

**Schritt 7**

Schieben Sie nach dem Befüllen des Wasserbettes einen PE-Schaumstoffstreife (0504006) unter der Nirosta Dichtungsbolzen. Dies verhindert dass Einstreumaterialien an der Vorderseite unter das Wasserbett gelangt.

Stellen Sie sicher, dass der PE-Schaumstoffstreifen unter die Aluminiumprofile geklemmt wird.

Beenden Sie jetzt die Montage des Aluminiumprofiles, indem Sie einen Befestigungsnagel an beiden Enden des Profiles anbringen. Bohren Sie ggf. zusätzliche Löcher in den Profiles, so dass er fest an der Seite befestigt ist, und befestigen Sie das kurze 150mm Profil ebenfalls mit 2 Befestigungsnägeln.



## Montageanleitung Dual Wasserbett

**spinder**

DAIRY HOUSING CONCEPTS

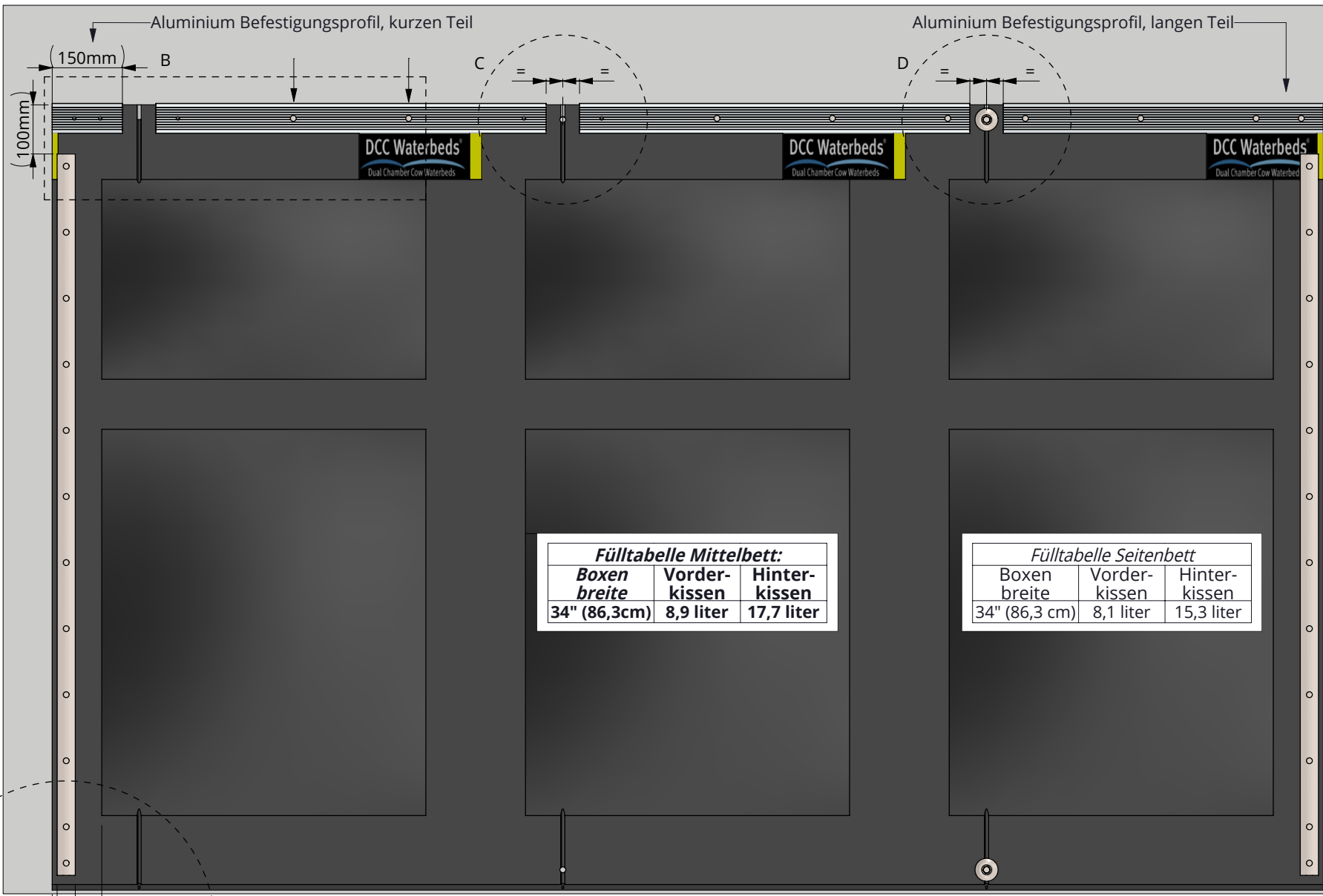
Nummer: 0503086-A

Maßwerk: mm

Datum: 6-1-2021

Tekening blijft ons eigendom en mag niet gekopieerd, aan derden getoond of op andere wijze worden gebruikt. Aan de gegevens op deze tekening kunnen geen rechten worden ontleend.

D

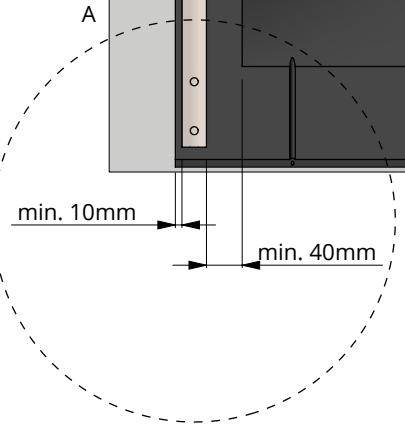


**Fülltabelle Mittelbett:**

Boxenbreite	Vorderkissen	Hinterkissen
34" (86,3cm)	8,9 liter	17,7 liter

**Fülltabelle Seitenbett**

Boxenbreite	Vorderkissen	Hinterkissen
34" (86,3 cm)	8,1 liter	15,3 liter



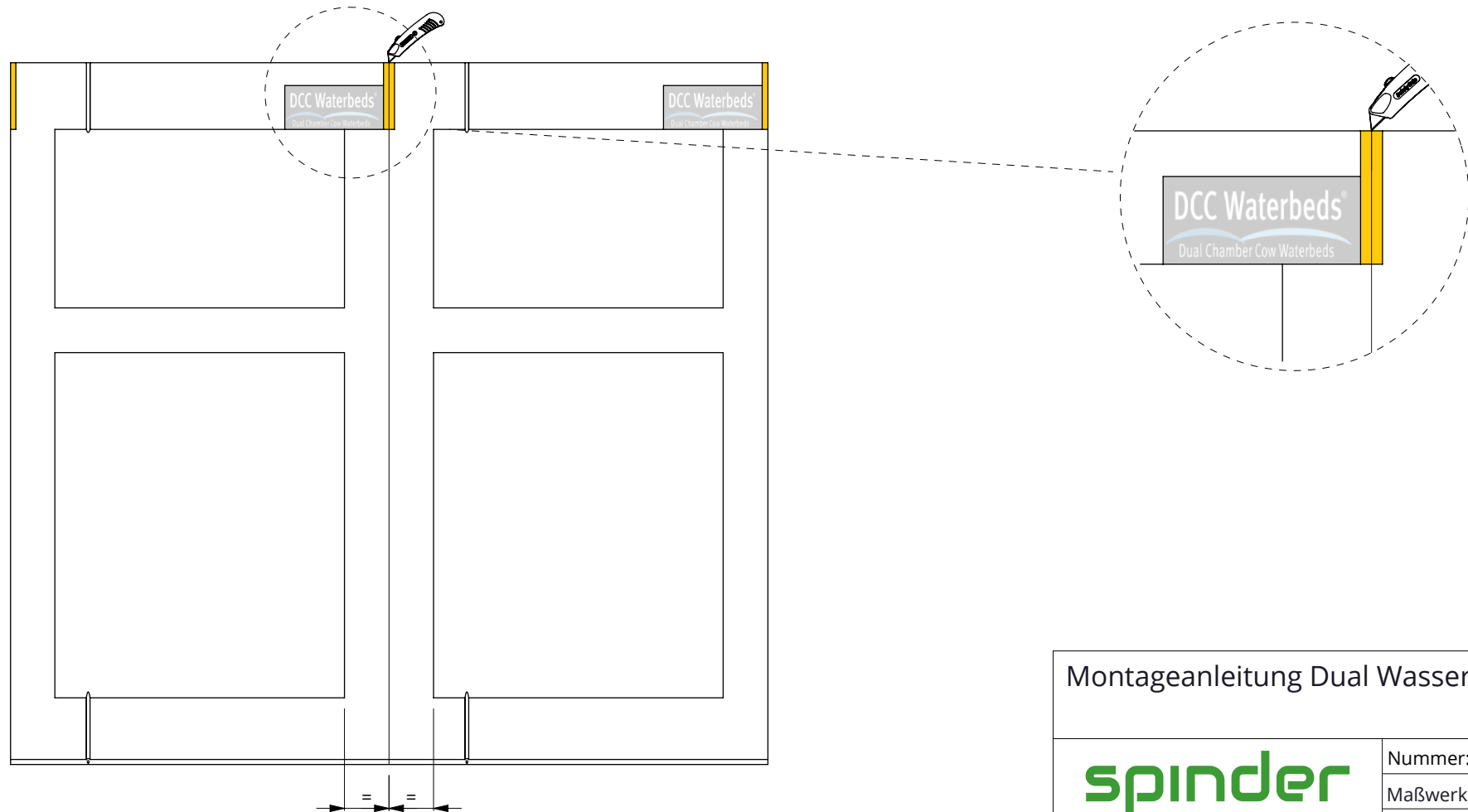
Montageanleitung Dual Wasserbett

<p>DAIRY HOUSING CONCEPTS</p>	Nummer:	0503086-A
	Maßwerk:	mm
	Datum:	6-1-2021

Zeichnung bleibt unser Eigentum und dürfen nicht kopiert, and Dritte weitergeleitet oder anderweitig verwendet werden. Die Angaben in dieser Zeichnung sind nicht rechtsverbindlich.

**Schneideanweisung**

Zeichnen Sie in einem rechten Winkel auf der Vorderseite eine Linie zwischen zwei Wasserbetten, genau in der Mitte der gelben Markierung.  
 Prüfen Sie anhand der Wölbung des Wasserraums, ob die Linie korrekt mittig ist.  
 Korrigieren Sie sie, falls erforderlich!  
 Schneiden Sie die Matte mit einem scharfen Messer durch und verwenden Sie eine Richtlatte oder Ähnliches. Vermeiden Sie es, dass das Messer stumpf wird, indem Sie ein Stück Holz unter die Schneidelinie legen.

**Montageanleitung Dual Wasserbett**

**spinder**  
 DAIRY HOUSING CONCEPTS

Nummer:	0503086-A
Maßwerk:	mm
Datum:	6-1-2021

Tekening blijft ons eigendom en mag niet gekopieerd, aan derden getoond of op andere wijze worden gebruikt. Aan de gegevens op deze tekening kunnen geen rechten worden ontleend.