**Schritt 1**

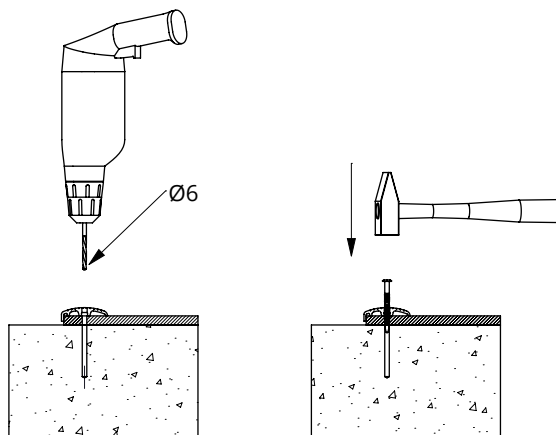
Sorgen Sie dafür, dass der Unterboden gerade und sauber ist.

Schritt 2 (Detailansicht A - Seite 3)

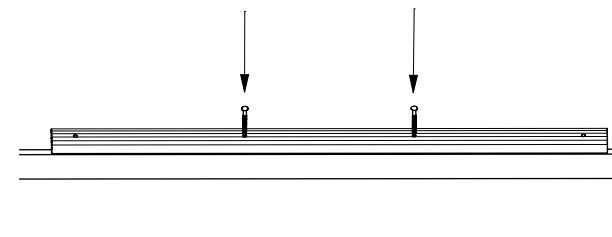
Rollen Sie die Wasserbetten aus; der gelbe/orangefarbene Streifen kommt unter / entlang der Längsrichtung der Boxabtrennung. Legen Sie die Matte auf die gleiche Höhe wie die Betonkante (während des Füllens zieht sich die Matte ca. 5 - 7,5 mm zurück). Falls erforderlich, schneiden Sie die Matte gemäß den Anweisungen auf Seite 4 auf die richtige Länge.

Schritt 3 (Detailansicht B – Seite 3)

Ziehen Sie mit einem Filzstift eine Linie von ca. 3 cm über den Füllkanal. Verteilen Sie die Aluminiumprofile zwischen den gezeichneten Linien. Schneiden Sie das erste Profil in 2 Teile. Montieren Sie den kurzen Teil (150mm) links in der Reihe, den langen Teil rechts. Bohren Sie die mittleren zwei der 4 Löcher und schlagen Sie 2 Befestigungsnägel ein. Bohren Sie jetzt auch die äußeren 2 Löcher, aber schlagen Sie KEINE Befestigungsnägel ein.



Bestell-Nr.	Bezeichnung	A	B
0502110	Single Wasserbett 110 cm	Alu.-Profil 100cm	0502510
0502112	Single Wasserbett 112,5 cm	Alu.-Profil 100cm	0502512
0502115	Single Wasserbett 115 cm	Alu.-Profil 105cm	0502515
0502120	Single Wasserbett 120 cm	Alu.-Profil 110cm	0502520



Siehe Detailansicht B – Seite 3

Wenn sich bei der Montage herausstellt, dass die Wasserbetten nicht zentriert zwischen den Boxabtrennungen liegen, empfehlen wir, die Boxabtrennungen zu verschieben. Falls dies nicht möglich ist, können Sie die Matte genau zwischen zwei Wasserbetten in zwei Hälften schneiden (siehe Schneideanweisungen – Seite 4) und die entstandenen Enden auseinander legen. Befestigen Sie diese Enden mit einem Nirosta Leiste am Beton. (siehe Schritt 4 für die Bohranleitung).

Bestell-Nr.	Bezeichnung	Anzahl
0504001	Dichtungsbolz Nirosta	1
0504006	Polyetherschaumstreife 20x5x1cm	1
0510911	Nirosta Leiste 170cm	(1)
1109850	Nagel Nirosta 6,4x70 mm	(6)
A	Aluminium Befestigungsprofil	1
B	Single Wasserbet	1

Montageanleitung Single Wasserbett

spinder

DAIRY HOUSING CONCEPTS

Nummer: 05021xx-A

Maßwerk: mm

Datum: 6-1-2021

Tekening blijft ons eigendom en mag niet gekopieerd, aan derden getoond of op andere wijze worden gebruikt. Aan de gegevens op deze tekening kunnen geen rechten worden ontleend.

D

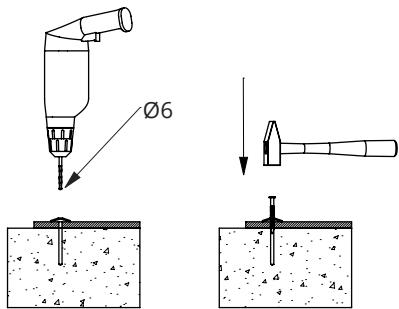
Schritt 4 (Detailansicht A - Seite 3)

Befestigen Sie jede Reihe Wasserbetten an beiden Enden mit dem Nirosta Leiste (0510911) am Beton.

ACHTUNG! Mindestens 1 cm vom Rand des Wasserbetts, 10 cm von der Vorderseite des Betts und mindestens 4 cm vom Rand der Wasserkammer entfernt.

Bohrreihenfolge: 1., 7., 13. Loch bohren und 3 Befestigungsnägel einschlagen.

Dann die restlichen 10 Löcher bohren und die Nägel einschlagen.

**Schritt 5**

Füllen Sie alle Wasserbetten.

Verwenden Sie dazu das Füllset (0510855).

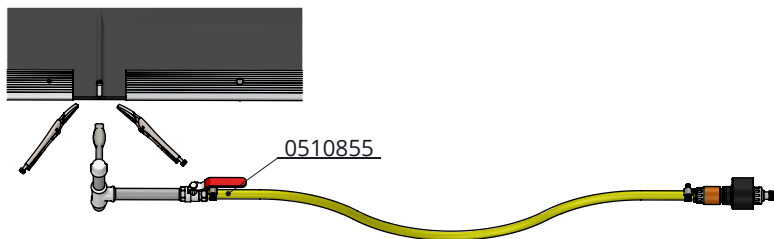
Führen Sie die Spritzdüse mit etwas säurefreier Vaseline/Seife in die Öffnung ein. Legen Sie dann dahinter die Klemmzangen an, damit kein Wasser austritt.

ACHTUNG: Es ist ratsam, zuerst den Wasserzähler zu eichen.

Füllen Sie einen Eimer mit Wasser. Verwenden Sie den Wasserzähler und prüfen Sie, ob der Zähler die gleiche Literzahl anzeigt wie im Eimer vorhanden. Wenn nicht, korrigieren Sie die Abweichungen, bevor Sie die Wasserbetten füllen.

Hinweis: Verwenden Sie eine Hydrophoranlage mit ± 4 bar.

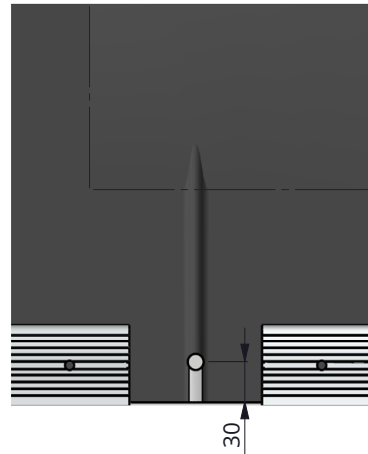
Verhindern Sie das Eindringen von Luft in das Wasserbett, indem Sie einen vollständig mit Wasser gefüllten Schlauch anschließen.

**Schritt 6** (Detailansicht C & D - Seite 3)

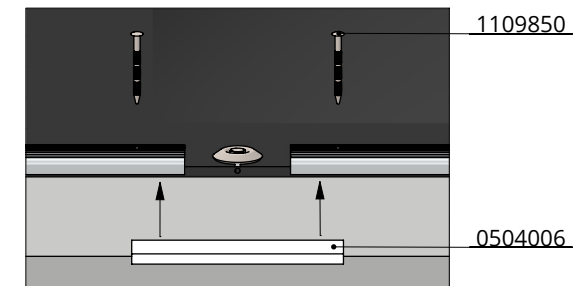
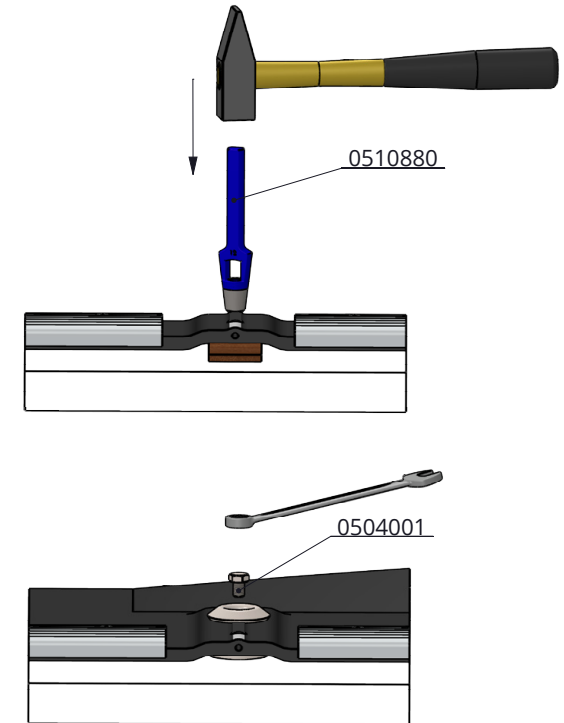
Schlagen Sie nach dem Befüllen mit dem Locheisen (0510880) durch den Einfüllstutzen 30 mm vom Rand des Wasserbetts entfernt durch.

Vermeiden Sie es, dass das Locheisen stumpf wird, indem Sie ein Stück Holz unter das Wasserbett legen.

Verschließen Sie das entstandene Loch mit dem Dichtungsbolz Nirosta (0504001).

**Schritt 7**

Schieben Sie nach dem Befüllen des Wasserbettes einen PE-Schaumstoffstreife (0504006) unter der Nirosta Dichtungsbolz. Dies verhindert dass Einstreumaterialien an der Vorderseite unter das Wasserbett gelangt. Stellen Sie sicher, dass der PE-Schaumstoffstreifen unter die Aluminiumprofile geklemmt wird. Beenden Sie jetzt die Montage des Aluminiumprofiles, indem Sie einen Befestigungsnagel an beiden Enden des Profiles anbringen. Bohren Sie ggf. zusätzliche Löcher in den Profiles, so dass er fest an der Seite befestigt ist, und befestigen Sie das kurze 150mm Profil ebenfalls mit 2 Befestigungsnägeln.



Mongateanleitung Single Wasserbett

spinder

DAIRY HOUSING CONCEPTS

Nummer: 05021xx-A

Maßwerk: mm

Datum: 6-1-2021

Tekening blijft ons eigendom en mag niet gekopieerd, aan derden getoond of op andere wijze worden gebruikt. Aan de gegevens op deze tekening kunnen geen rechten worden ontleend.



Montageanleitung Single Wasserbett

spinder
DAIRY HOUSING CONCEPTS

Nummer: 05021xx-A

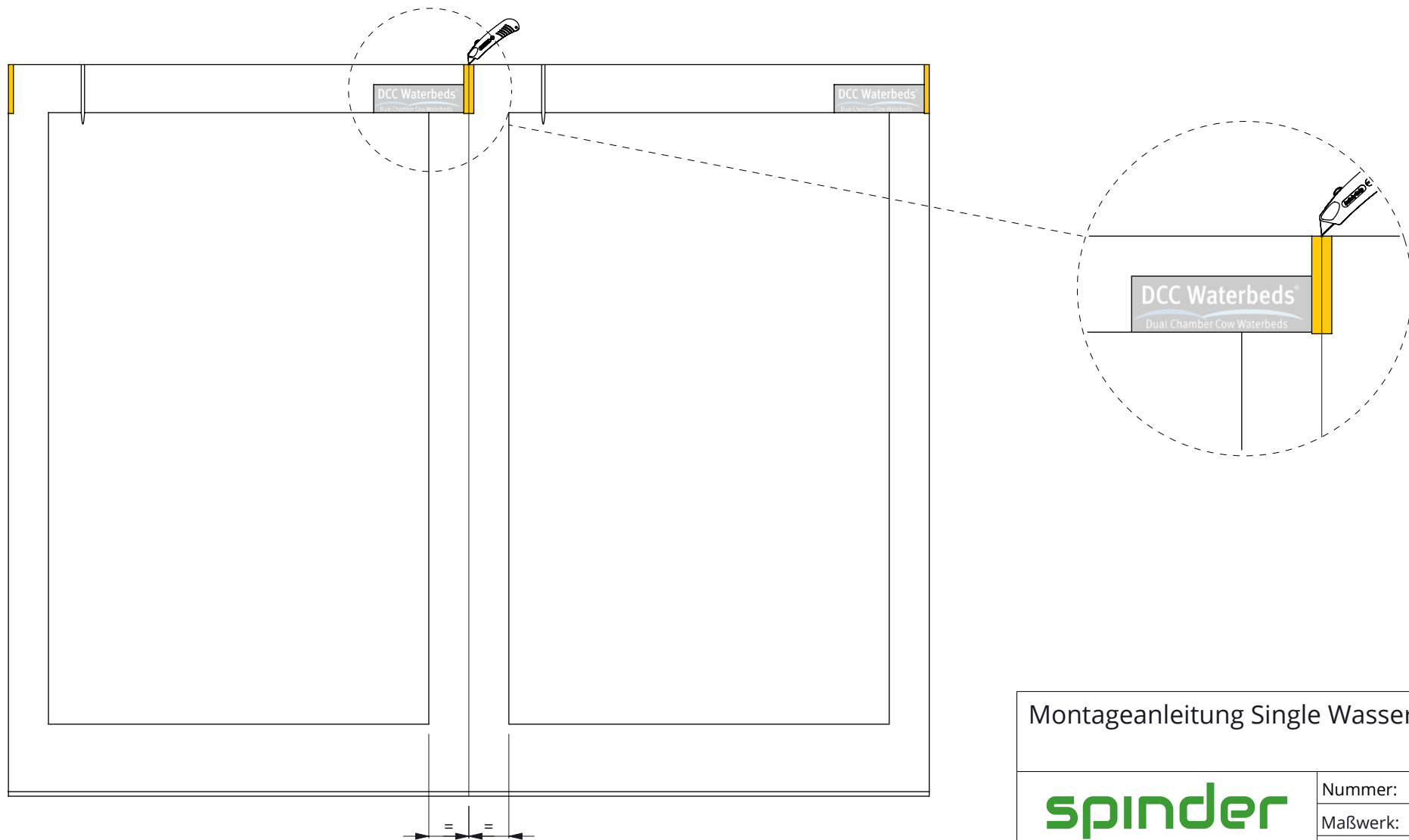
Maßwerk: mm

Datum: 6-1-2021

Tekening blijft ons eigendom en mag niet gekopieerd, aan derden getoond of op andere wijze worden gebruikt. Aan de gegevens op deze tekening kunnen geen rechten worden ontleend.

Schneideanweisung

Zeichnen Sie in einem rechten Winkel auf der Vorderseite eine Linie zwischen zwei Wasserbetten, genau in der Mitte der gelben Markierung.
 Prüfen Sie anhand der Wölbung des Wasserraums, ob die Linie korrekt mittig ist.
 Korrigieren Sie sie, falls erforderlich!
 Schneiden Sie die Matte mit einem scharfen Messer durch und verwenden Sie eine Richtlatte oder Ähnliches. Vermeiden Sie es, dass das Messer stumpf wird, indem Sie ein Stück Holz unter die Schneidelinie legen.

**Montageanleitung Single Wasserbett**

spinder
 DAIRY HOUSING CONCEPTS

Nummer:	05021xx-A
Maßwerk:	mm
Datum:	6-1-2021

Tekening blijft ons eigendom en mag niet gekopieerd, aan derden getoond of op andere wijze worden gebruikt. Aan de gegevens op deze tekening kunnen geen rechten worden ontleend.