

Bestel-nr.	Umschreibung	Anzahl
0505902	Kappe für Ventil FriesKo Wasserbett	1
0505903	Mutter für Ventil FriesKo Wasserbett	1
0505904	Boltzen für Ventil FriesKo Wasserbett	1

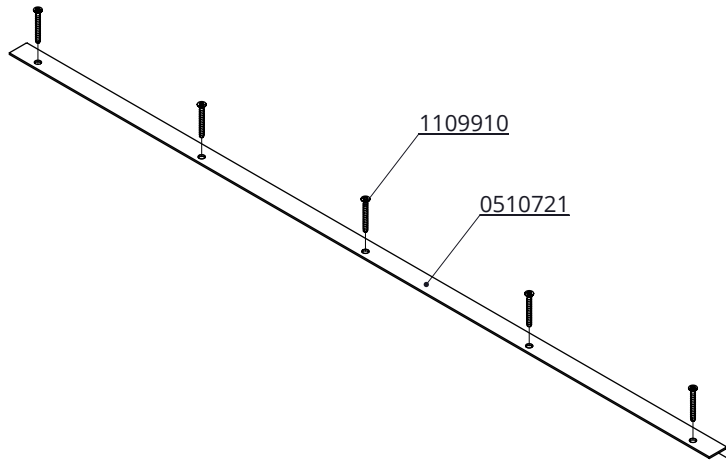
Ventil für FriesKo Wasserbett, Kpl.

spinder
DAIRY HOUSING CONCEPTS

Nummer:	0505900-O
Maßwerk:	mm
Datum:	9-12-2015

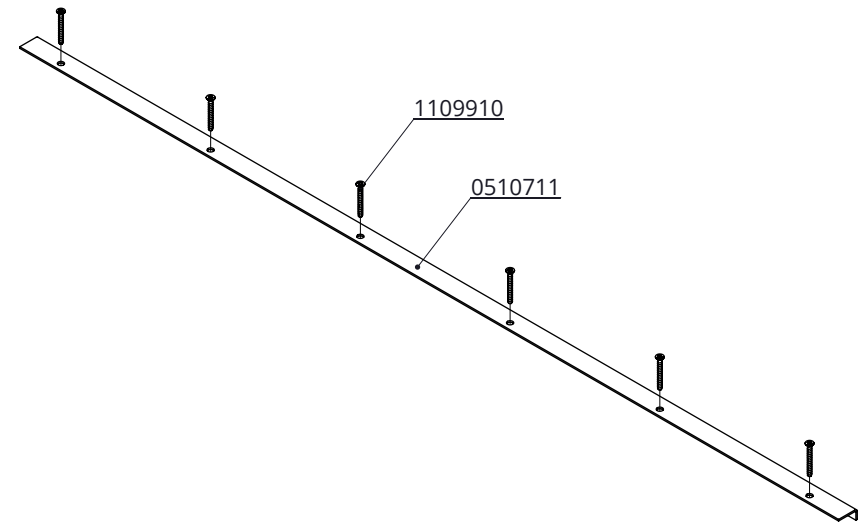
Tekening blijft ons eigendom en mag niet gekopieerd, aan derden getoond of op andere wijze worden gebruikt. Aan de gegevens op deze tekening kunnen geen rechten worden ontleend.

D



Bestell-Nr.	Bezeichnung	Anzahl
0510721	Montage Profil Gummimatte L=1,5 cm	1
1109910	Betonbolzen multi monti 7.5x60	5

0510720 0510710



Bestell-Nr.	Bezeichnung	Anzahl
0510711	Montage Profil Gummimatte L=1,75 cm	1
1109910	Betonbolzen multi monti 7.5x60	6

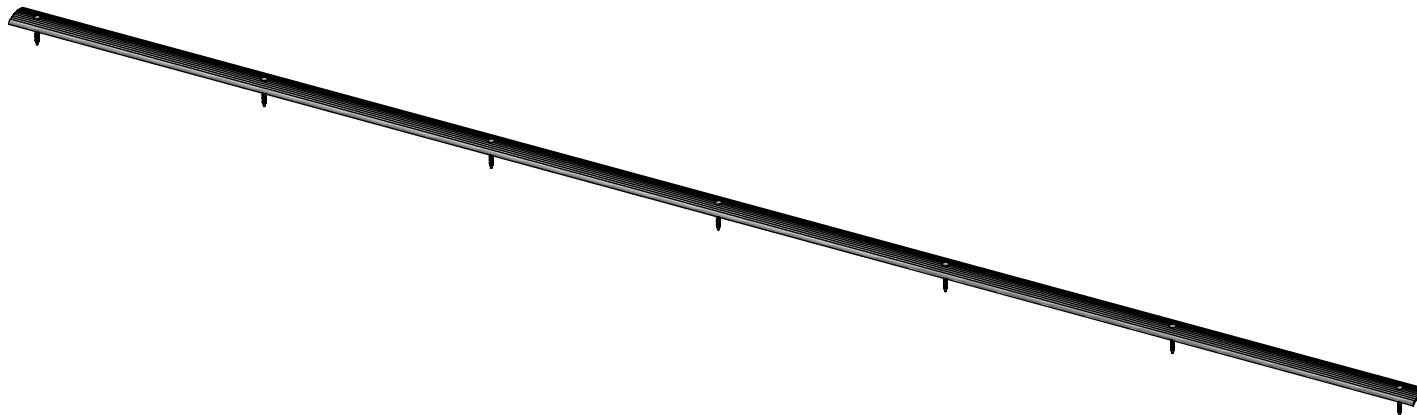
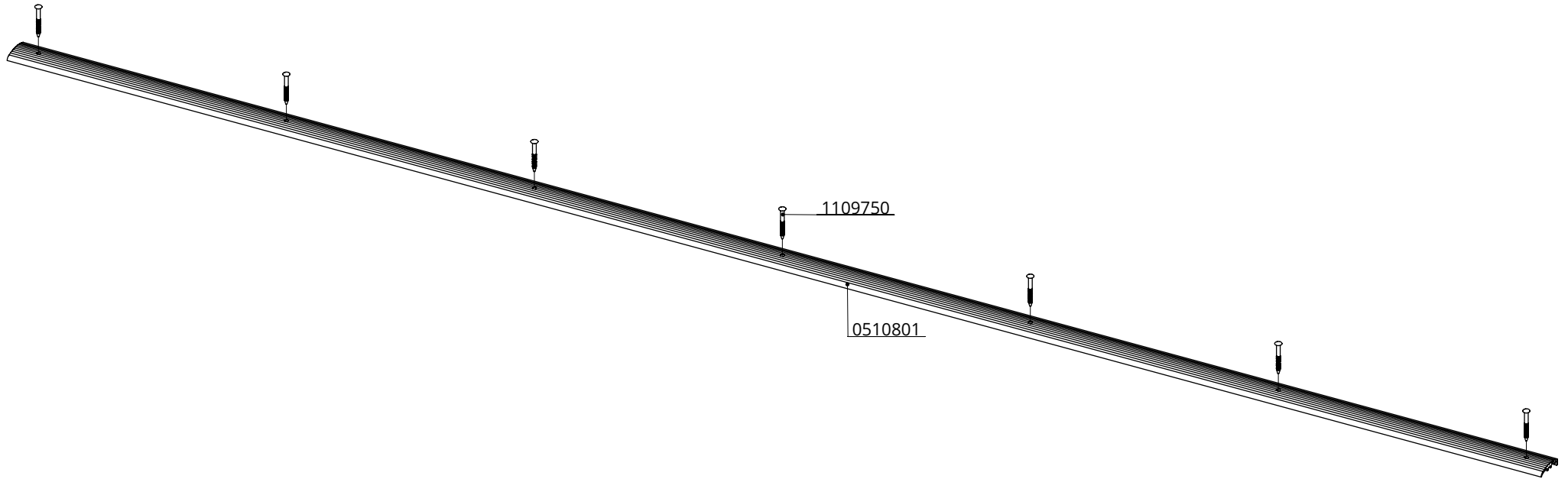
Montage Profil Gummimatte Kpl

spinder
DAIRY HOUSING CONCEPTS

Nummer:	05107x0-0
Maßwerk:	mm
Datum:	19-4-2018

Tekening blijft ons eigendom en mag niet gekopieerd, aan derden getoond of op andere wijze worden gebruikt. Aan de gegevens op deze tekening kunnen geen rechten worden ontleend.

D



Bestel-nr.	Umschreibung	Anzahl
0510801	Alu-Befestigung 3m für Gummimatte	1
1109750	Nagel 6,5 x 60mm	7

Alu-Bef.-Profil 3m kpl/Gummimatte

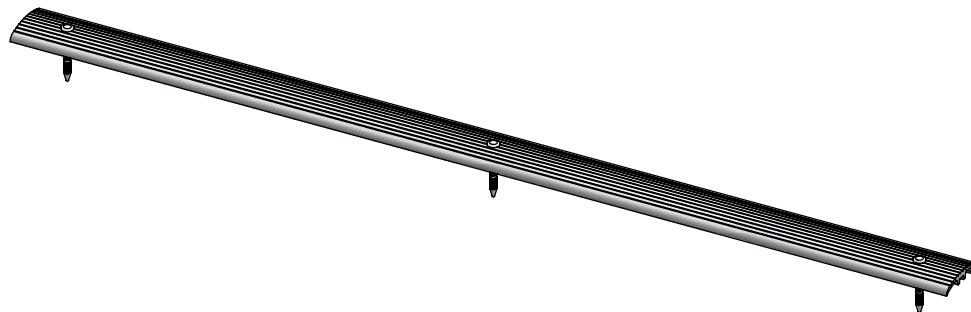
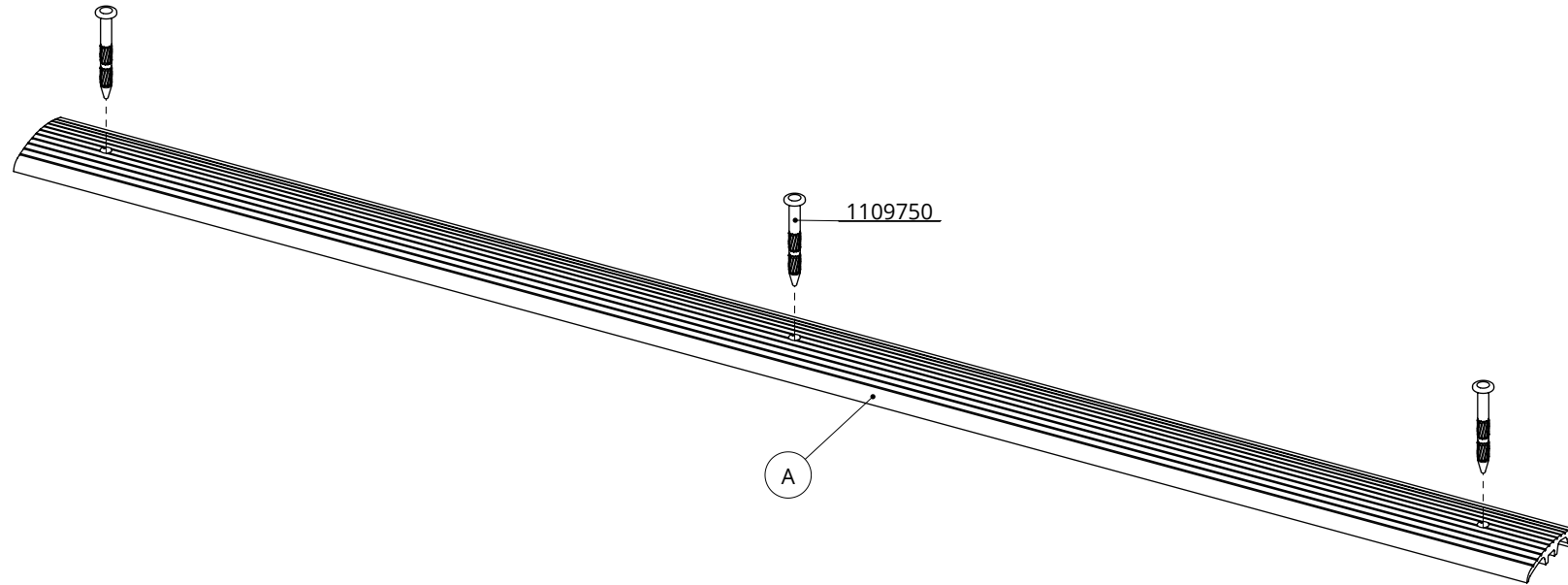
spinder
DAIRY HOUSING CONCEPTS

Nummer:	0510800-O
Maßwerk:	mm
Datum:	9-12-2015

Tekening blijft ons eigendom en mag niet gekopieerd, aan derden getoond of op andere wijze worden gebruikt. Aan de gegevens op deze tekening kunnen geen rechten worden ontleend.

D

Bestell-nr.	Bezeichnung	A
0510810	Alu-Bef.-Profil 1,00 m Komplett	0510811
0510812	Alu-Bef.-Profil 1,05 m Komplett	0510813
0510814	Alu-Bef.-Profil 1,10 m Komplett	0510815



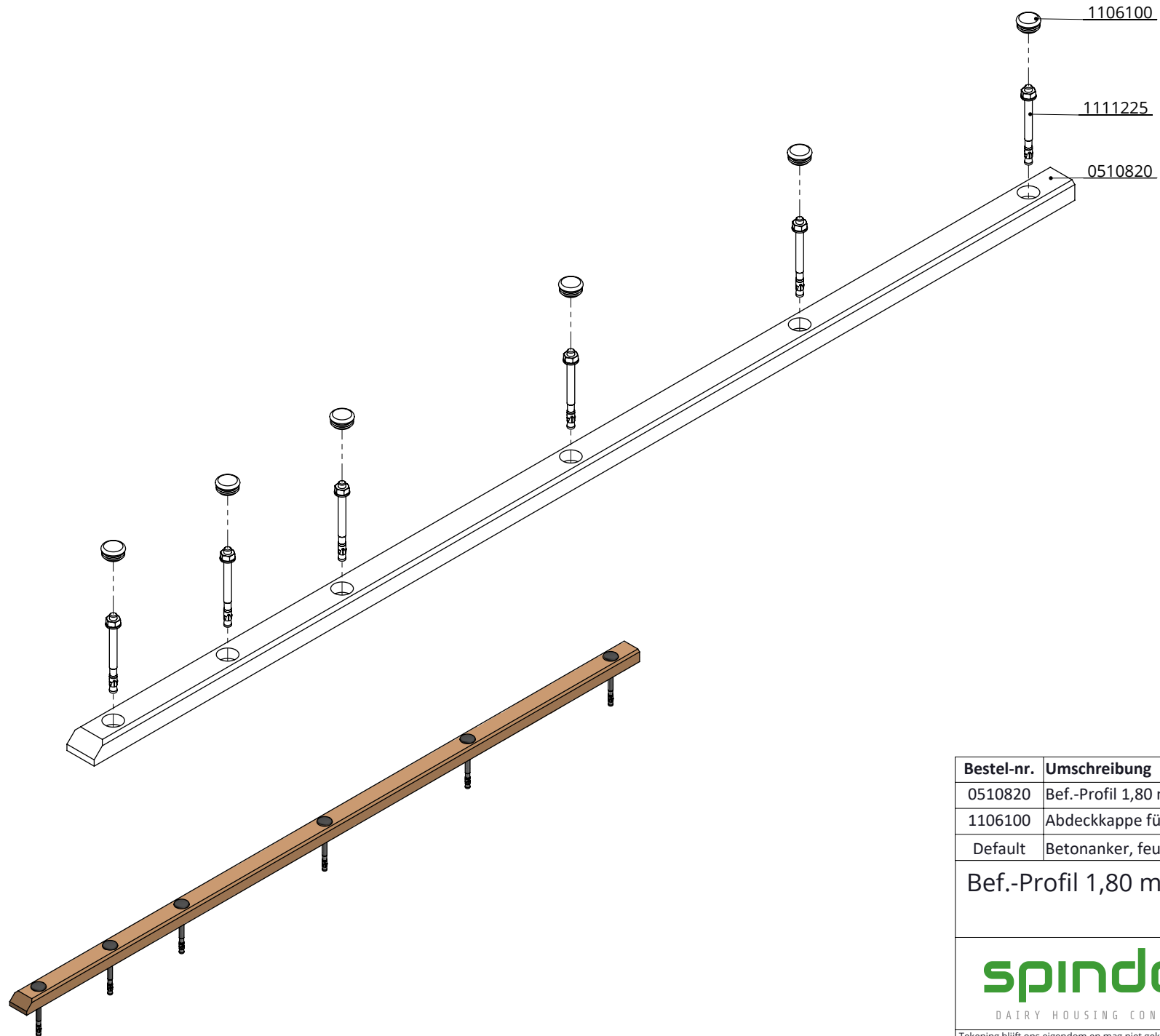
Bestell-nr.	Bezeichnung	Anzahl
A	Alu-Bef.-Profil Komplett	1
1109750	Nagel 6,5 x 60mm	3

Alu-Bef.-Profil Komplett

spinder
DAIRY HOUSING CONCEPTS

Nummer:	051081x-O
Maßwerk:	mm
Datum:	18-4-2018

Tekening blijft ons eigendom en mag niet gekopieerd, aan derden getoond of op andere wijze worden gebruikt. Aan de gegevens op deze tekening kunnen geen rechten worden ontleend.



Bestel-nr.	Umschreibung	Anzahl
0510820	Bef.-Profil 1,80 m Komplett	1
1106100	Abdeckkappe für 1" Rohr	6
Default	Betonanker, feuerverzinkt - M10x126	6

Bef.-Profil 1,80 m Komplett

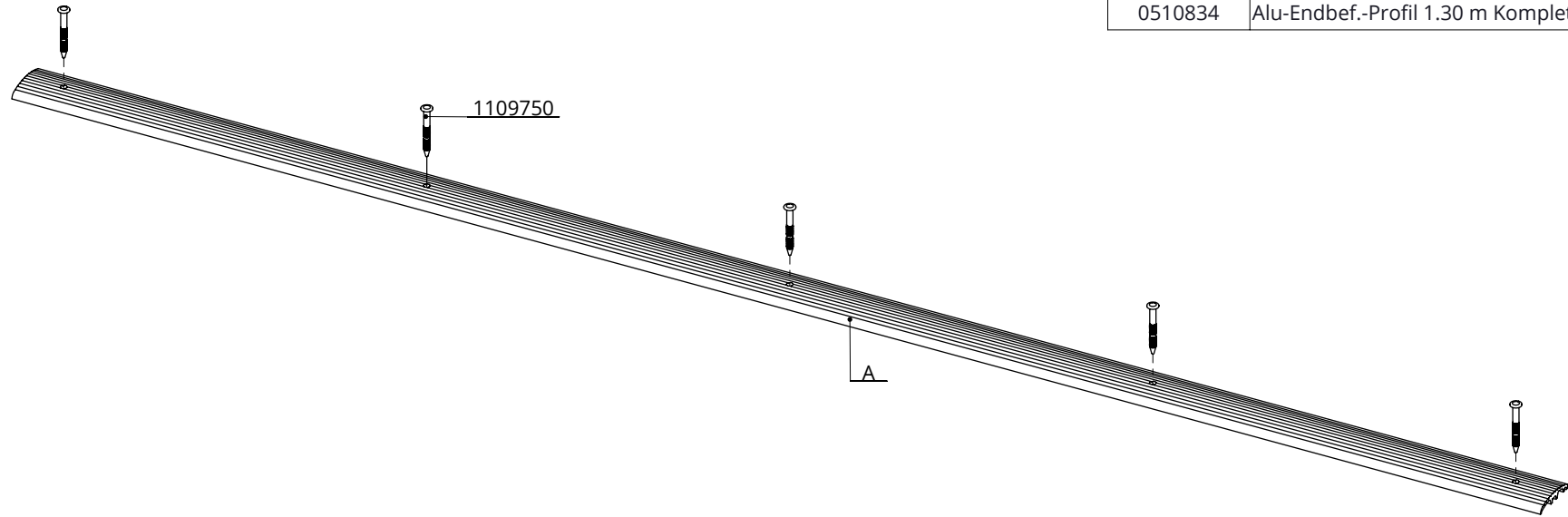
spinder
DAIRY HOUSING CONCEPTS

Nummer:	0510819-O
Maßwerk:	mm
Datum:	9-12-2015

Tekening blijft ons eigendom en mag niet gekopieerd, aan derden getoond of op andere wijze worden gebruikt. Aan de gegevens op deze tekening kunnen geen rechten worden ontleend.

D

Bestell-Nr.	Bezeichnung	A
0510830	Alu-Endbef.-Profil 1.80 m Komplett	0510831
0510832	Alu-Endbef.-Profil 1.60 m Komplett	0510833
0510834	Alu-Endbef.-Profil 1.30 m Komplett	0510835



Bestell-Nr.	Bezeichnung	Anzahl
1109750	Nagel 6,5 x 60mm	5
A	Alu-Befestigung	1

Alu-Endbef.-Profil Komplett

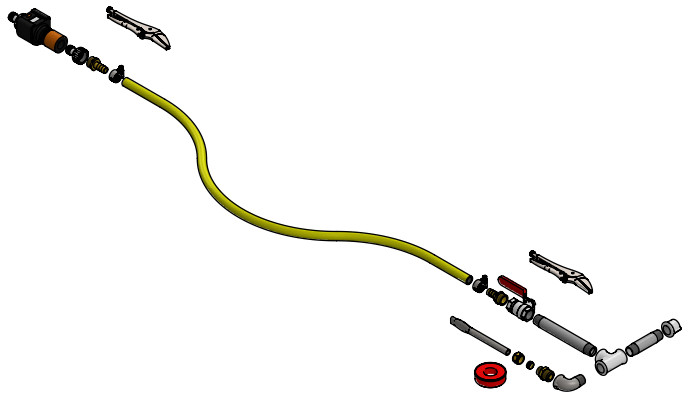
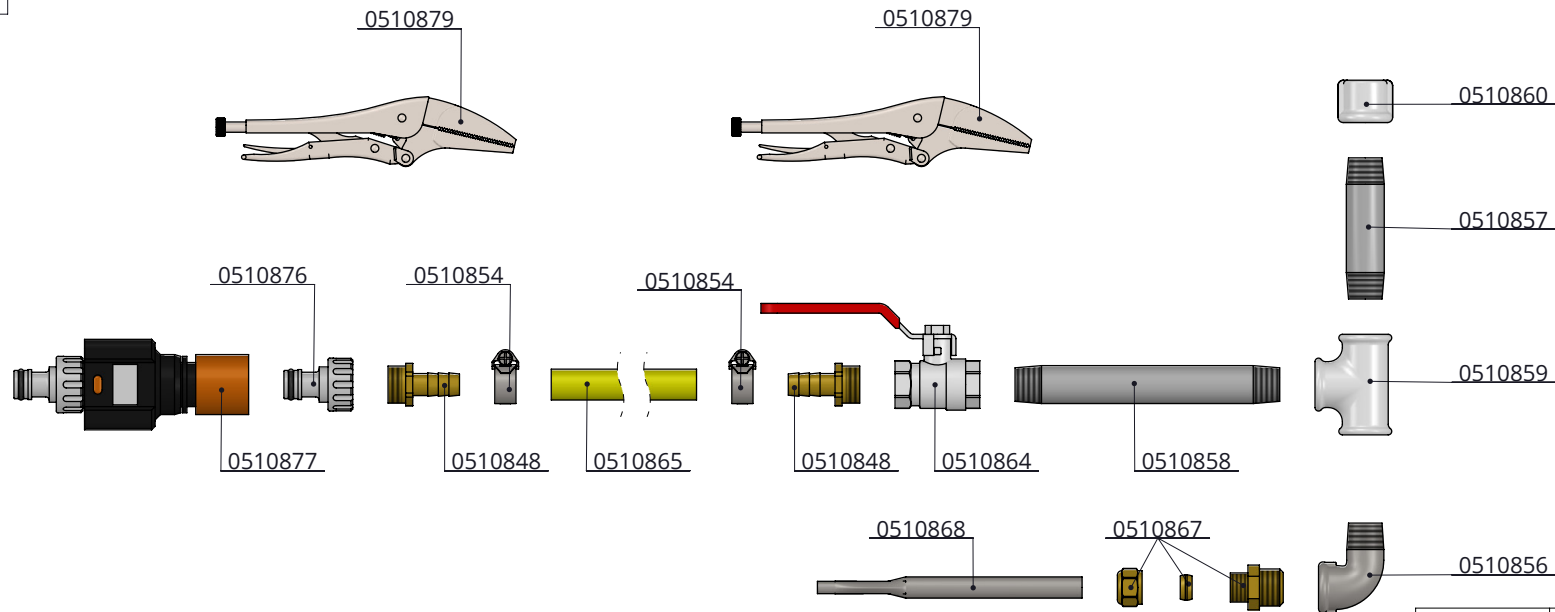
spinder
DAIRY HOUSING CONCEPTS

Nummer: 051083x-O

Maßwerk: mm

Datum: 28-8-2019

Tekening blijft ons eigendom en mag niet gekopieerd, aan derden getoond of op andere wijze worden gebruikt. Aan de gegevens op deze tekening kunnen geen rechten worden ontleend.



Bestell-Nr.	Bezeichnung	Anzahl
0510847	Teflonband 12mm 12mtr	1
0510848	Messing Schlauchtülle mit Sechskant und	2
0510854	Slauchklemme 13-19mm	2
0510856	Rohrbogen 1/2"	1
0510857	Doppelnippel 1/2"	1
0510858	Doppelnippel 1/2"	1
0510859	galvanisiert.T-Stück 1/2 " Innengewinde	1
0510860	galvanisierte runde Kappe 1/2"	1
0510864	Kugelhahn Innengewinde 1/2"	1
0510865	Schlauch, Megaflex 12.5mm L=100cm	1
0510867	Übergangskupplung 1/2 "- 12mm	1
0510868	ovale Düse, Metall, L=150mm	1
0510876	Schnellverschluss m.1/2" Innengewinde	1
0510877	Wassermesser mit digitale Anzeige in L.	1
0510879	Verschlusszange 150 mm LN für Wasserbett	2

Füllsatz, Kpl. mit Wassermesser

spinder
DAIRY HOUSING CONCEPTS

Nummer: 0510855-O

Maßwerk: mm

Datum: 22-8-2019

Tekening blijft ons eigendom en mag niet gekopieerd, aan derden getoond of op andere wijze worden gebruikt. Aan de gegevens op deze tekening kunnen geen rechten worden ontleend.