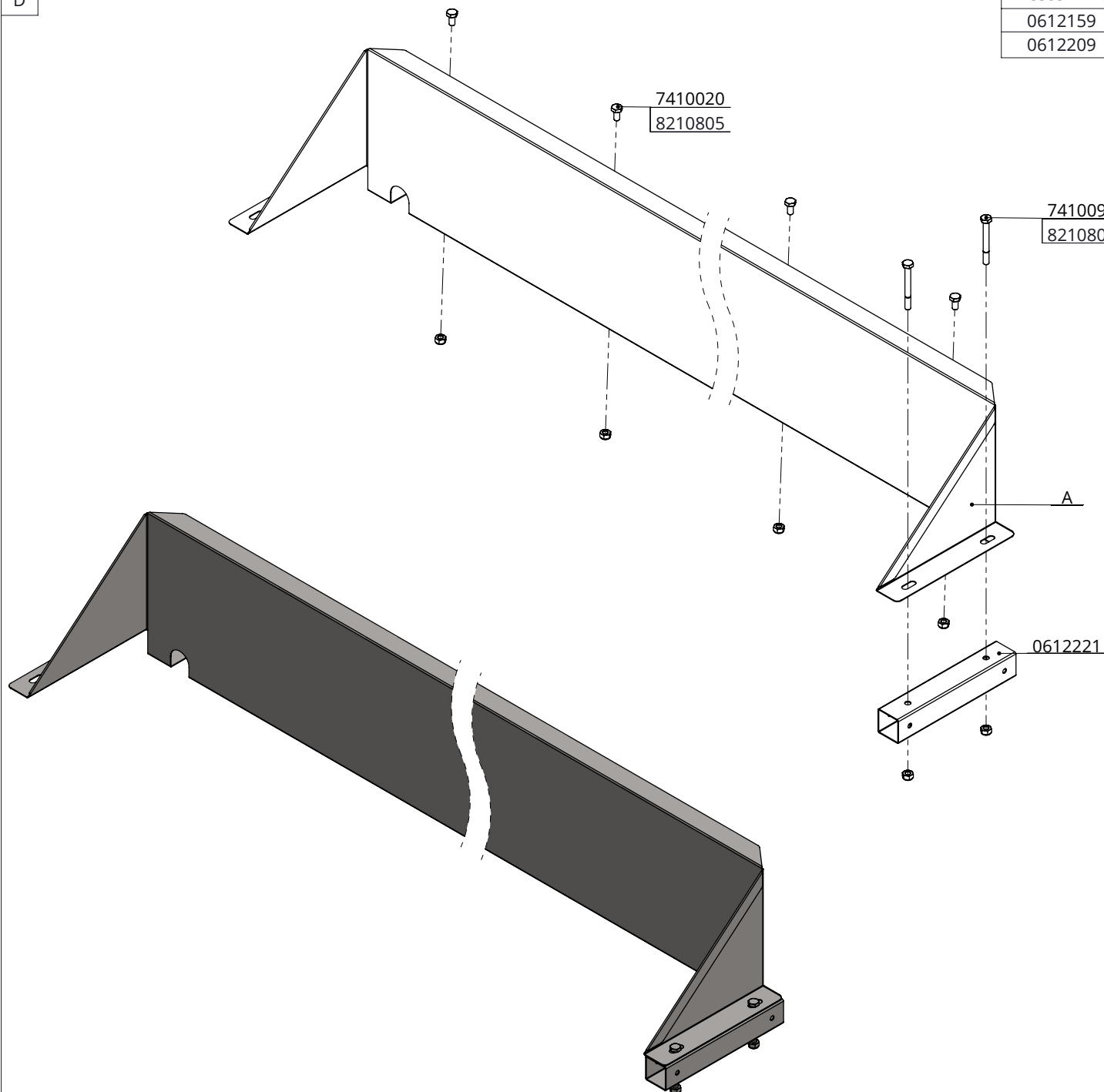


D



Bestell-Nr.	Bezeichnung	A
0612159	Schutzblech V2A für Tränkwanne 150 cm	0612158
0612209	Schutzblech V2A für Tränkwanne 200 cm	0612208

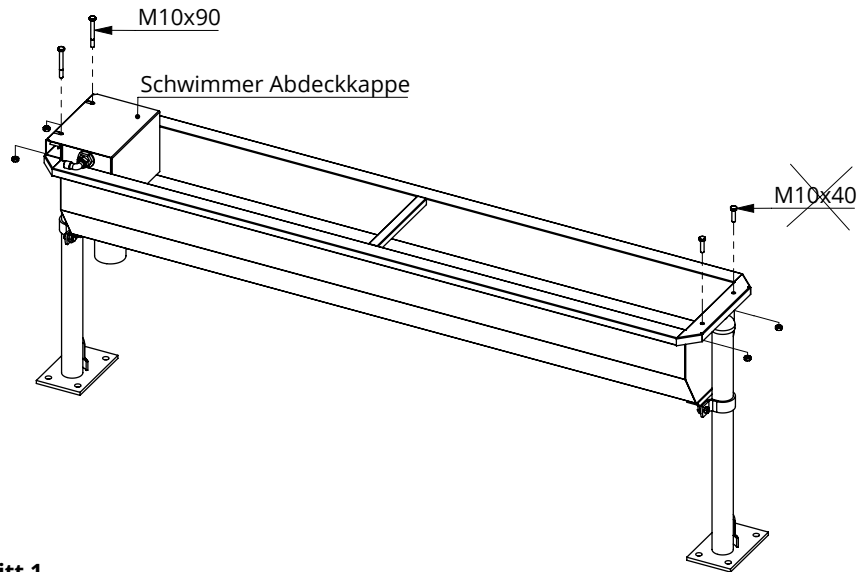
Bestell-Nr.	Bezeichnung	Anzahl
0612221	Vierkantsrohr für Abdeckkappe nirosta	1
7410020	Sechskantschraube M10x20 Nirosta	4/5
7410090	Sechskantschraube M10x90 Nirosta	2
8210805	Selbstsich.Mutter M10 Nirosta	6/7
A	Edelstahl Rückwand Trog	1

### Schutzblech V2A für Tränkwanne

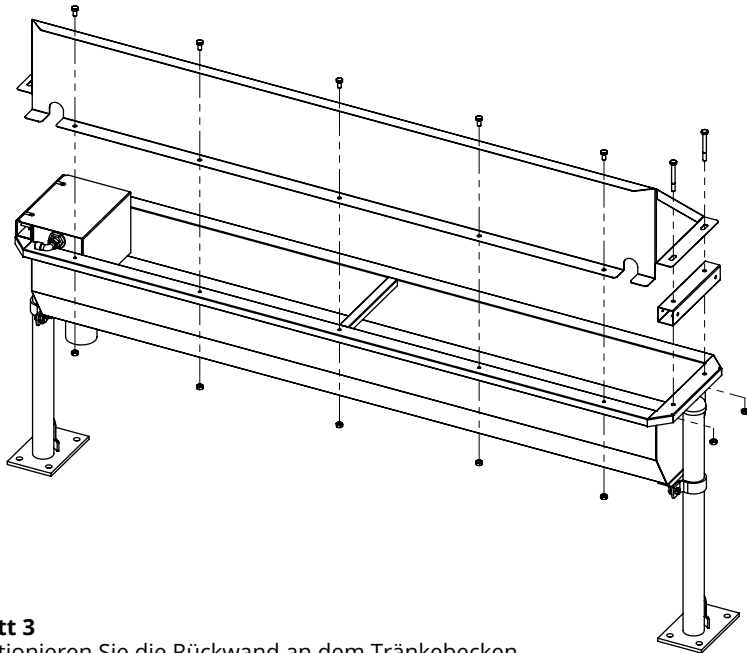
**spinder**  
DAIRY HOUSING CONCEPTS

Nummer:	0612xx9-O
Maßwerk:	mm
Datum:	25-3-2020

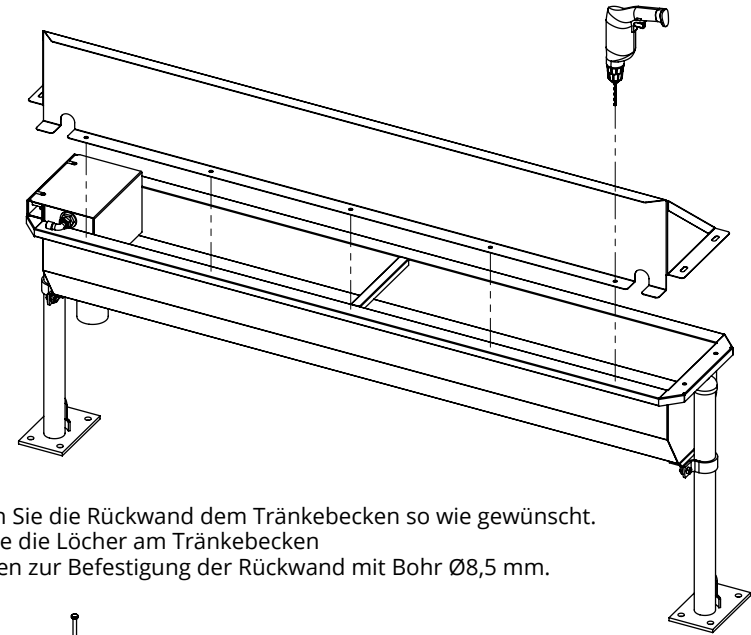
Tekening blijft ons eigendom en mag niet gekopieerd, aan derden getoond of op andere wijze worden gebruikt. Aan de gegevens op deze tekening kunnen geen rechten worden ontleend.

**Schritt 1**

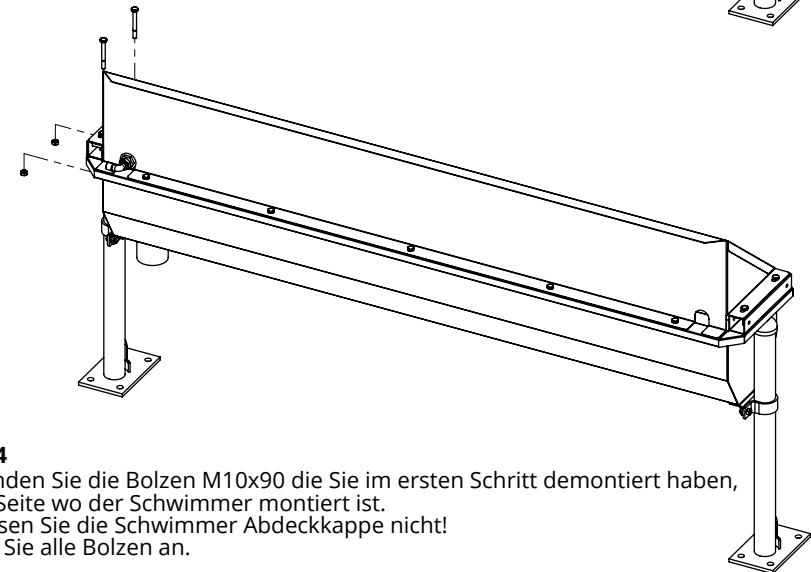
- Schrauben Sie die Befestigungsbolzen der Schwimmer Abdeckkappe (2x M10x90) und der Tränkebecken (2x M10x40) los.
- Die Bolzen M10x90 behalten, die werden wieder verwendet.

**Schritt 3**

- Positionieren Sie die Rückwand an dem Tränkebecken.
- Das Edelstahl Rohr auf der Seite, wo der Schwimmer nicht montiert ist, legen.
- Befestigen Sie die Rückwand mit die mitgelieferten Schrauben und Muttern. Verwenden Kuperfett!
- Achtung! Ziehen Sie die Schrauben und Muttern noch nicht fest an!

**Schritt 2**

- Positionieren Sie die Rückwand dem Tränkebecken so wie gewünscht.
- Markieren Sie die Löcher am Tränkebecken
- Löcher bohren zur Befestigung der Rückwand mit Bohr Ø8,5 mm.

**Schritt 4**

- Verwenden Sie die Bolzen M10x90 die Sie im ersten Schritt demontiert haben, auf der Seite wo der Schwimmer montiert ist.
- Vergessen Sie die Schwimmer Abdeckkappe nicht!
- Ziehen Sie alle Bolzen an.

### Rückwand für Spinder Edelstahltränke 150 en 200cm

**spinder**

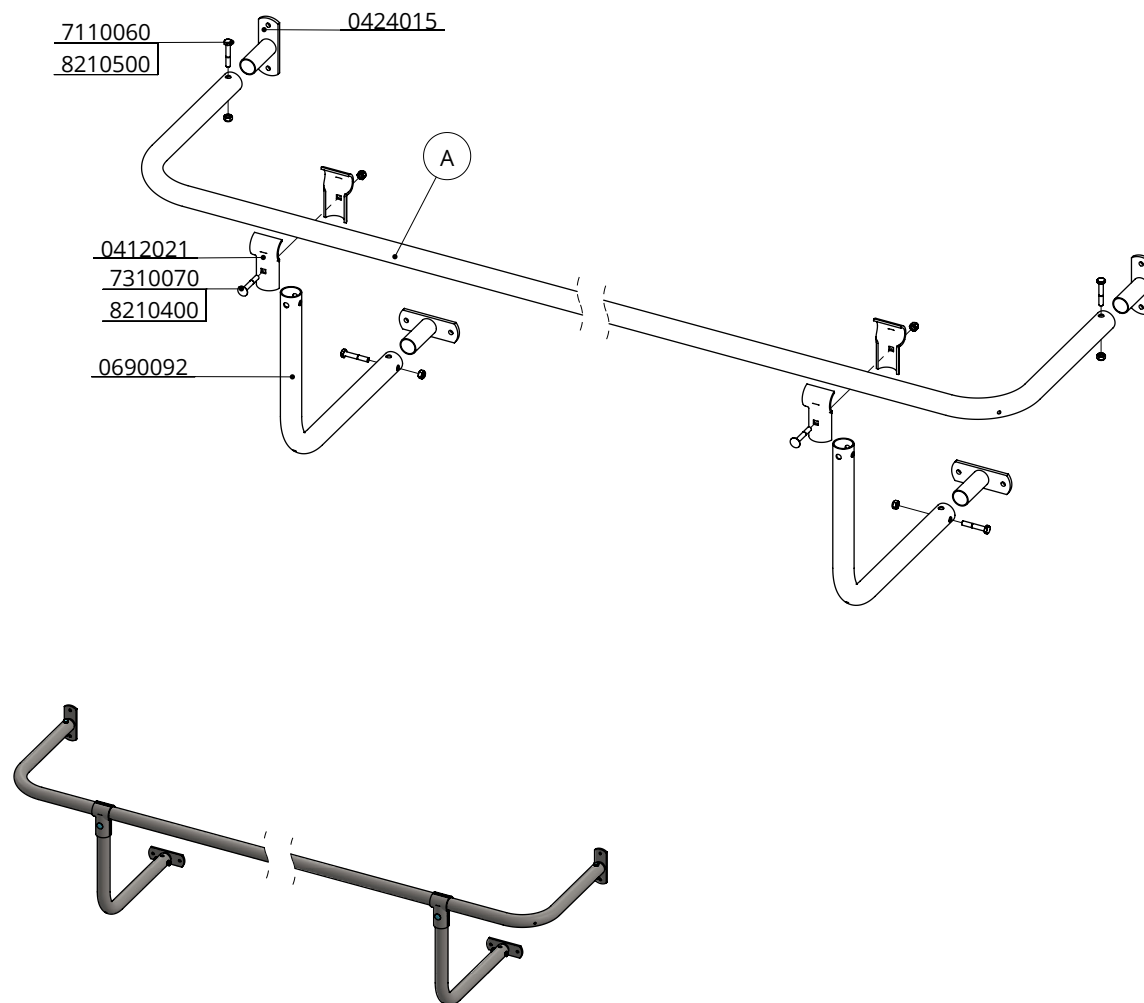
DAIRY HOUSING CONCEPTS

Nummer: 0612-A

Maßwerk: mm

Datum: 31-3-2017

Tekening blijft ons eigendom en mag niet gekopieerd, aan derden getoond of op andere wijze worden gebruikt. Aan de gegevens op deze tekening kunnen geen rechten worden ontleend.

**0612915**

Position	Bestell-Nr.	Bezeichnung	Anzahl
A	0612916	Schutzbügel für Tränkwanne 150cm	1
	0690092	Schutzbügel 90 grad	1
	0412021	Schale für T-Klemme 1,5"x1,5"	2
	7310070	Schloßschraube M10x70 8.8	1
	8210400	Selbtsich.Hutmutter M10	1
	0424015	Rohrwandlager einfach für 1,5"	3
	7110060	Sechskantschraube M10x60 8.8	3
	8210500	Selbtsich.Mutter M10	3

**0612920**

Position	Bestell-Nr.	Bezeichnung	Anzahl
A	0612921	Schutzbügel für Tränkwanne 200cm	1
	0690092	Schutzbügel 90 grad	2
	0412021	Schale für T-Klemme 1,5"x1,5"	4
	7310070	Schloßschraube M10x70 8.8	2
	0424015	Rohrwandlager einfach für 1,5"	4
	7110060	Sechskantschraube M10x60 8.8	4
	8210500	Selbtsich.Mutter M10	4
	8210400	Selbtsich.Hutmutter M10	2

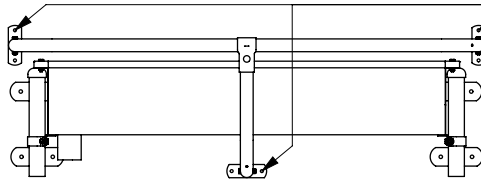
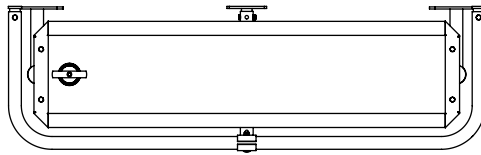
**0612930**

Position	Bestell-Nr.	Bezeichnung	Anzahl
A	0612931	Schutzbügel für Tränkwanne 300cm	1
	0690092	Schutzbügel 90 grad	3
	0412021	Schale für T-Klemme 1,5"x1,5"	6
	7310070	Schloßschraube M10x70 8.8	3
	8210400	Selbtsich.Hutmutter M10	3
	0424015	Rohrwandlager einfach für 1,5"	5
	7110060	Sechskantschraube M10x60 8.8	5
	8210500	Selbtsich.Mutter M10	5

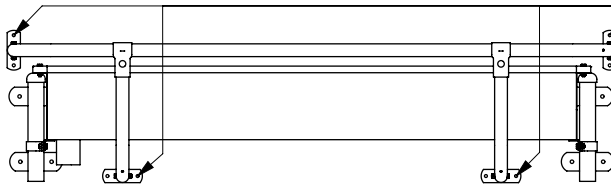
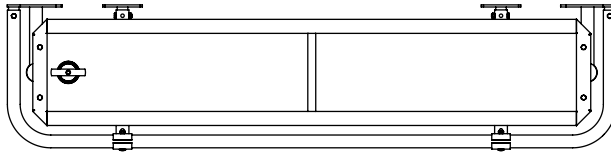
**Schutzbügel für Tränkwanne**

**spinder**  
DAIRY HOUSING CONCEPTS

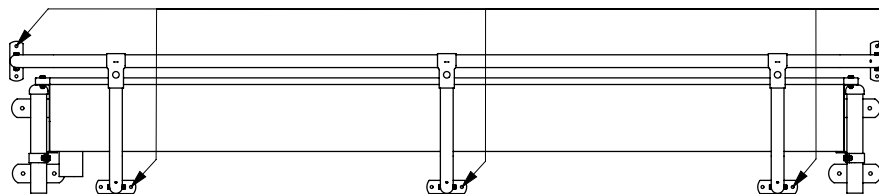
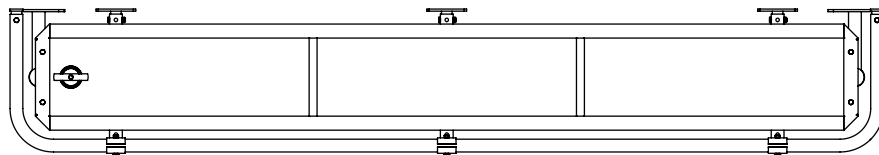
Nummer:	06129xx-O
Maßwerk:	mm
Datum:	30-7-2018



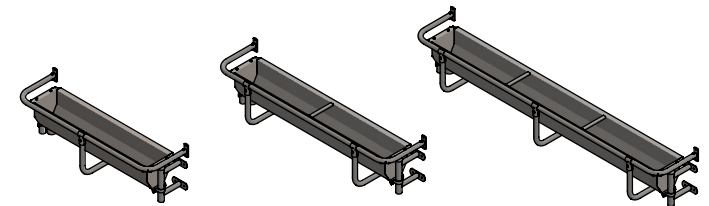
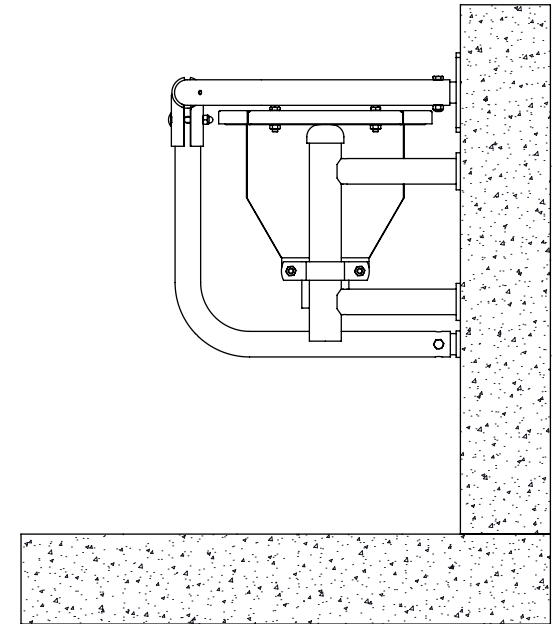
Löcher Ø13 mm Bohren  
bei der Montage



Löcher Ø13 mm Bohren  
bei der Montage



Löcher Ø13 mm Bohren  
bei der Montage



## Schutzbügel für Tränkewanne

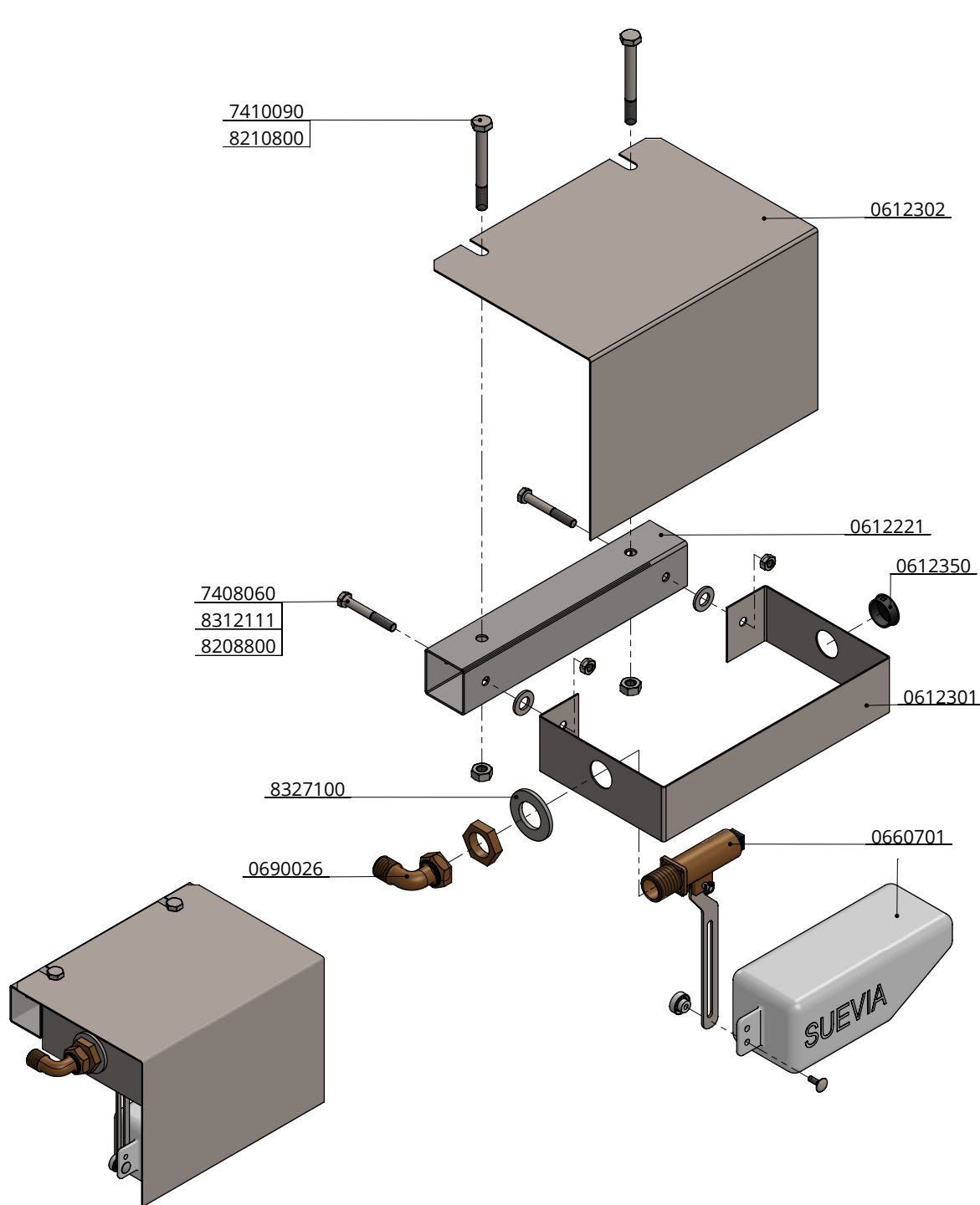
**spinder**  
DAIRY HOUSING CONCEPTS

Nummer: 06129xx-A

Maßwerk: mm

Datum: 30-7-2018

Tekening blijft ons eigendom en mag niet gekopieerd, aan derden getoond of op andere wijze worden gebruikt.  
Aan de gegevens op deze tekening kunnen geen rechten worden ontleend.

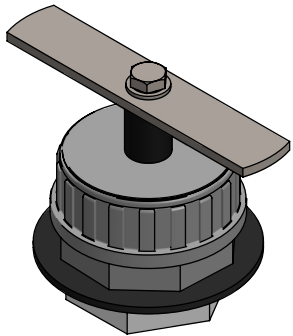
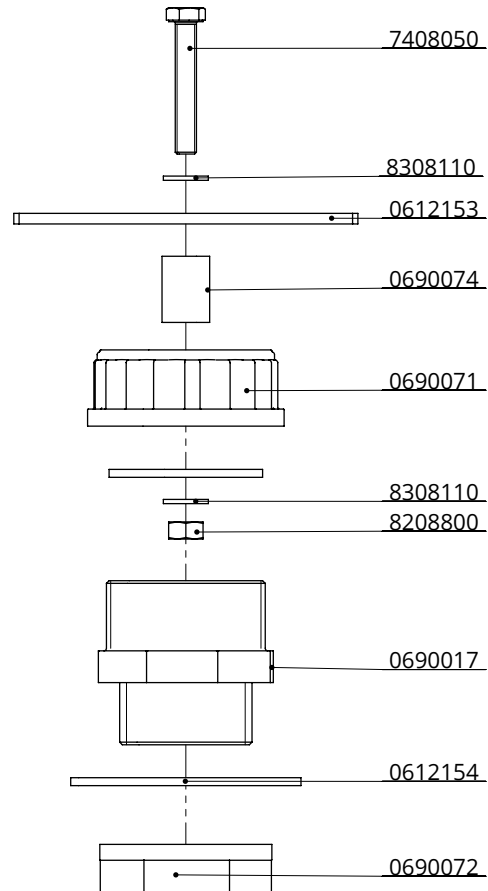


Bestell-Nr.	Umschreibung	Anzahl
0612221	Vierkantsrohr für Abdeckkappe nirosta	1
0612301	Schwimmerbefestigung für Model 150cm	1
0612302	Abdeckkappe lose für Model 150cm	1
0612350	Kegeldichtung Halterung für Schwimmer	1
0660701	Schwimmerventil für V2A Tränkewanne	1
0690026	Winkelversch. R 1/2"x3/4" m. Dichtung	1
7408060	Sechskantschraube M8x60 Nirosta	2
7410090	Sechskantschraube M10x90 Nirosta	2
8208800	Sechskant Mutter M8 Nirosta	2
8210800	6-K Mutter M10 Nirosta	2
8312111	Unterlegscheibe M12 (13x24x2,5) Nirosta	2
8327100	Unterlegscheibe M27 (28x50x4) Nirosta	1

### Schwimmer mit Abdeckkappe

**spinder**  
DAIRY HOUSING CONCEPTS

Nummer:	0612170-O
Maßwerk:	mm
Datum:	4-8-2015



Bestell-Nr.	Bezeichnung	Anzahl
0612153	Nirosta platte für Stopf	1
0612154	Gummidichtring 88 x 50 x 3mm	1
0690017	Doppelnippel 1,5" x 2"	1
0690071	PVC Gewinde-stopfen 2" m. Gummidichtring	1
0690072	PVC Mutter für Durchlaß 1.5"	1
0690074	Bus schwarz PA66 8,2 x18 l= 25mm	1
7408050	Sechskantschraube M8x50 Nirosta	1
8208800	Sechskant Mutter M8 Nirosta	1
8308110	Unterlegscheibe M8 nirosta	2

### Stopfen für nirosta Tränkewanne 2013

**spinder**  
DAIRY HOUSING CONCEPTS

Nummer: 0612162-O

Maßwerk: mm

Datum: 4-8-2015

Tekening blijft ons eigendom en mag niet gekopieerd, aan derden getoond of op andere wijze worden gebruikt. Aan de gegevens op deze tekening kunnen geen rechten worden ontleend.