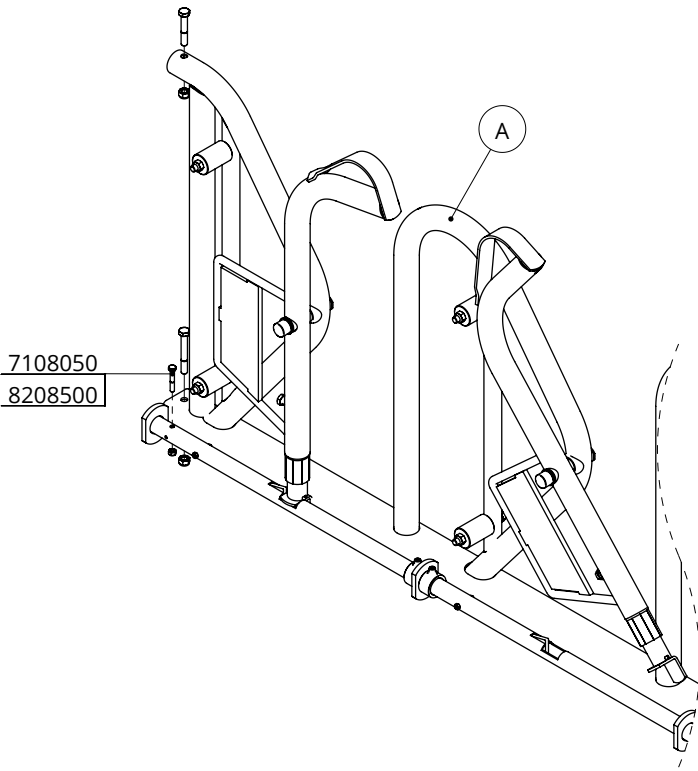


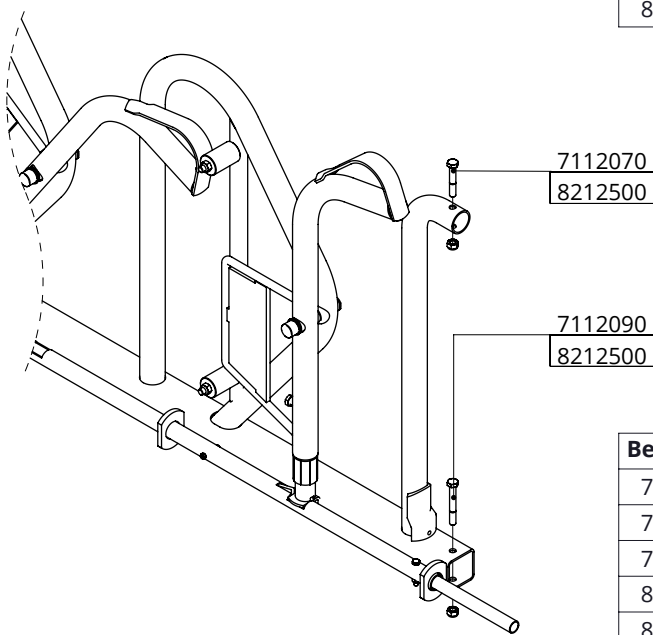
D



Bestell-Nr.	Bezeichnung	A
0230200	Schweden-Sicherheitsfg. 70/86x145cm	0230205
0230280	Schweden-Sicherheitsfg. 78/86x156cm	0230285
0230300	Schweden-Sicherheitsfg. 70/86x215cm	0230305
0230380	Schweden-Sicherheitsfg. 78/86x234cm	0230385
0230400	Schweden-Sicherheitsfg. 70/86x285cm	0230405
0230480	Schweden-Sicherheitsfg. 78/86x312cm	0230485
0230500	Schweden-Sicherheitsfg. 70/86x355cm	0230505
0230580	Schweden-Sicherheitsfg. 78/86x390cm	0230585

→ → →  
 Bügelschraube brauchen für mittlere Befestigung

Bestell-Nr.	Bezeichnung	Anzahl
0457251	Bügel Schr. M10 2,5"x105 mm verz.	2
8310100	Unterlegscheibe M10 (10x21x2)	4
8210500	Selbstsich.Mutter M10	4



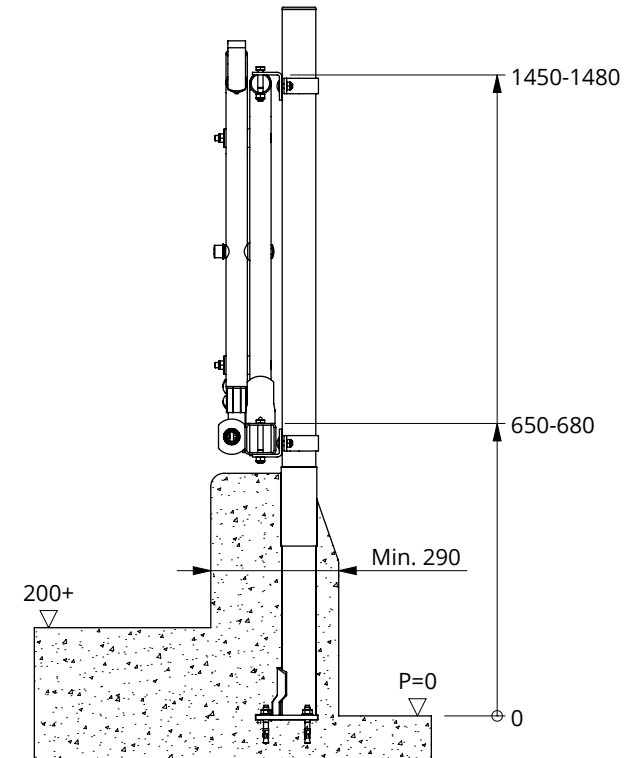
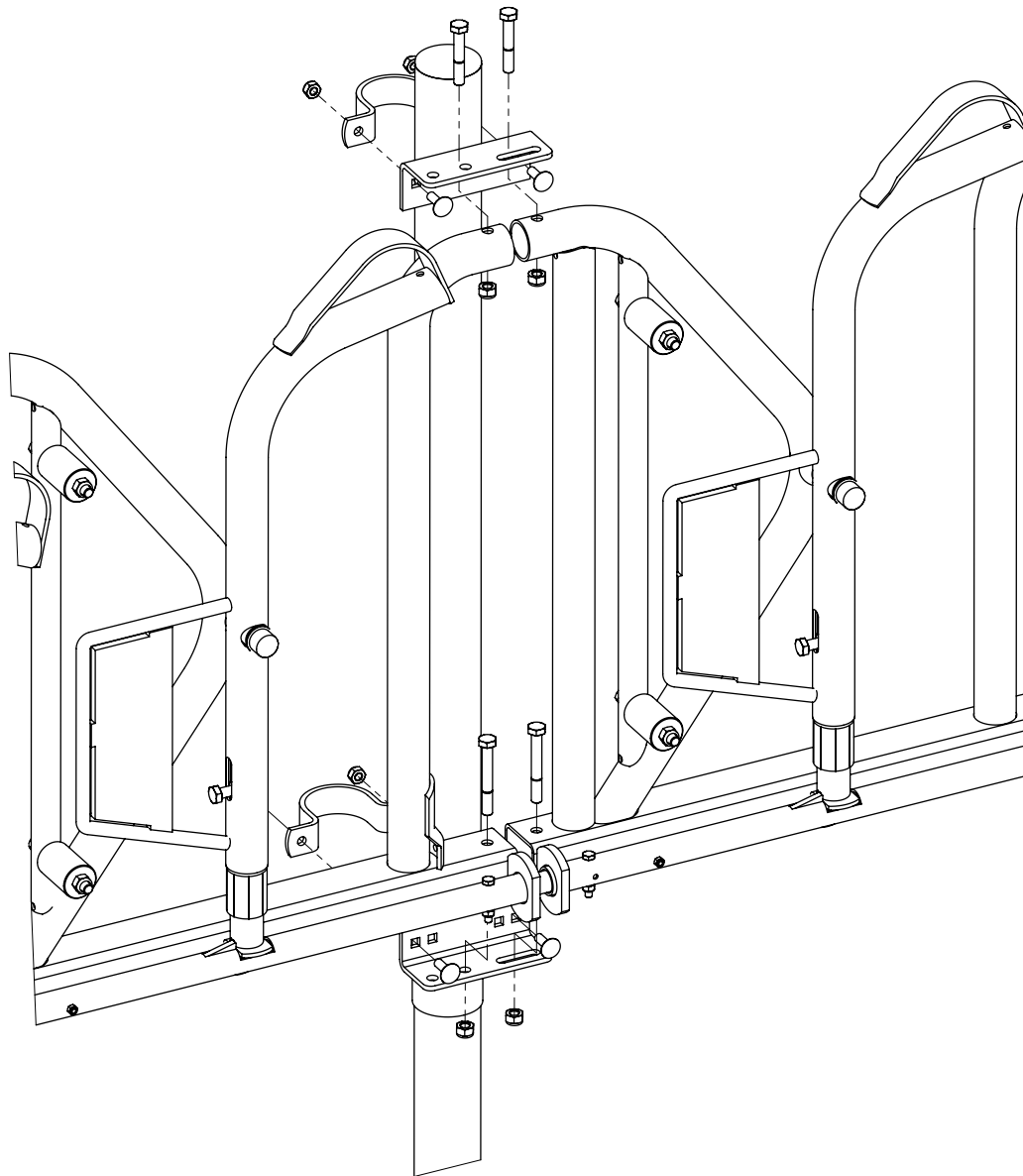
Bestell-Nr.	Bezeichnung	Anzahl
7108050	Sechskantschraube M8x50 8.8	1
7112070	Sechskantschraube M12x70 8.8	2
7112090	Sechskantschraube M12x90 8.8	2
8208500	Selbstsich.Mutter M8	1
8212500	Selbstsich.Mutter M12	4
A	Zusam. Schw.SicherheitsFreißg	1

Schweden-Sicherheitsfg.



Nummer:	0230xxx-O
Maßwerk:	mm
Datum:	30-6-2021

Zeichnung bleibt unser Eigentum und dürfen nicht kopiert, and Dritte weitergeleitet oder anderweitig verwendet werden. Die Angaben in dieser Zeichnung sind nicht rechtsverbindlich.



## Montage Sicherheits Freßgitter Rubos

**spinder**  
DAIRY HOUSING CONCEPTS

Nummer:	0230xxx-A
Maßwerk:	mm
Datum:	7-6-2021

Tekening blijft ons eigendom en mag niet gekopieerd, aan derden getoond of op andere wijze worden gebruikt. Aan de gegevens op deze tekening kunnen geen rechten worden ontleend.