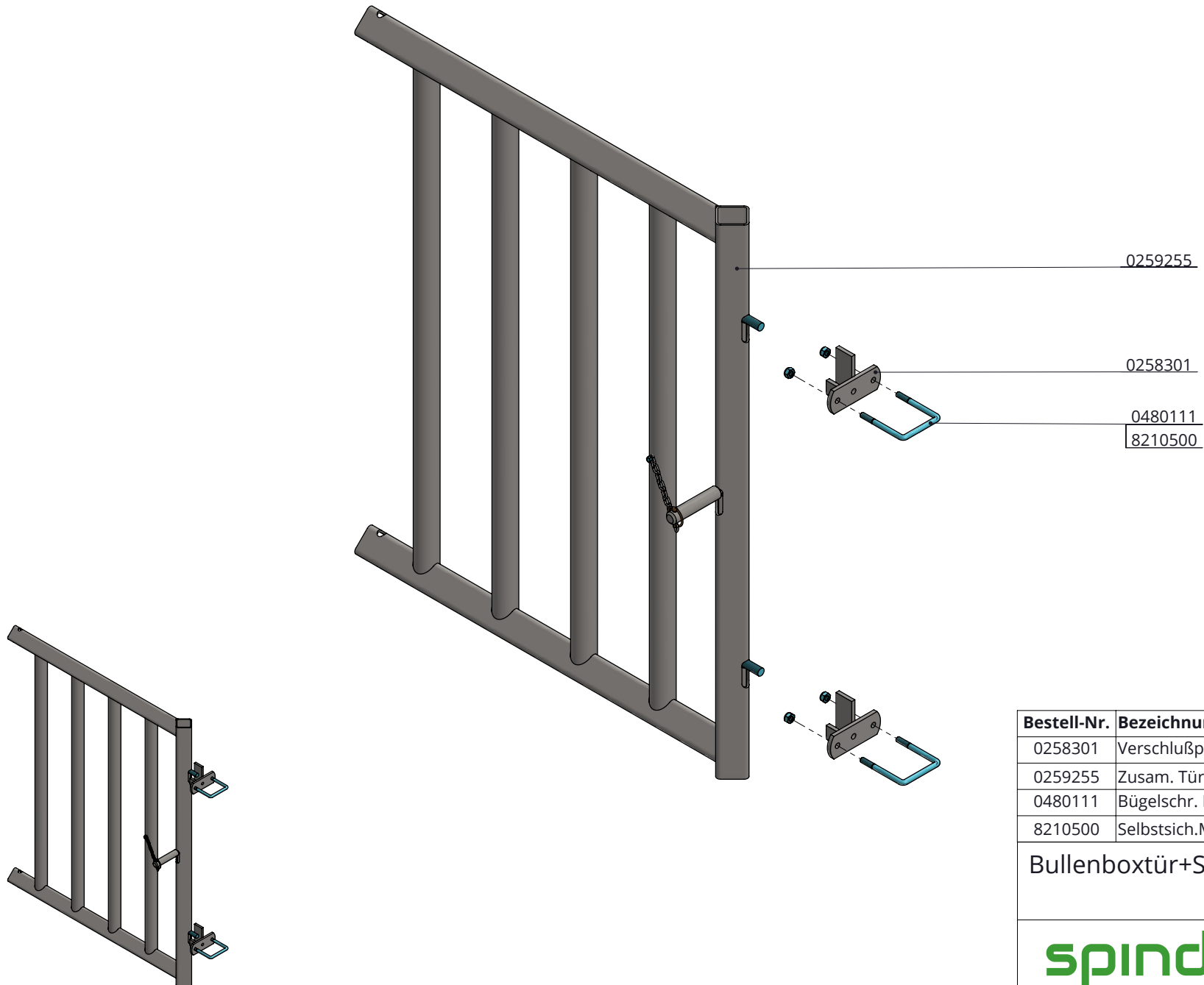


## Montage Sicherheits Freßgitter für Bullen

**spinder**  
DAIRY HOUSING CONCEPTS

Nummer:	0259100-A
Maßwerk:	mm
Datum:	18-5-2016

Tekening blijft ons eigendom en mag niet gekopieerd, aan derden getoond of op andere wijze worden gebruikt. Aan de gegevens op deze tekening kunnen geen rechten worden ontleend.

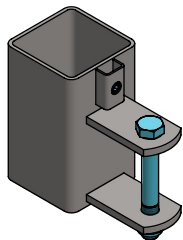
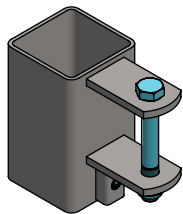
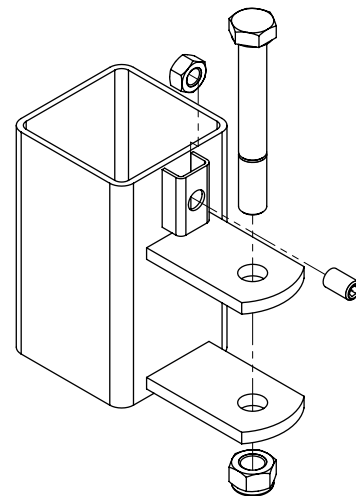
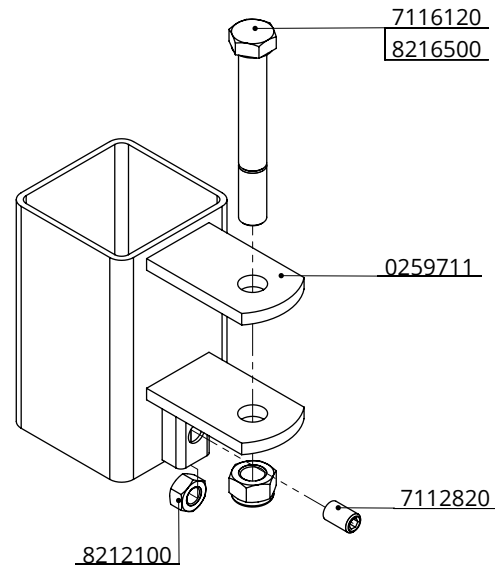


Bestell-Nr.	Bezeichnung	Anzahl
0258301	Verschlusspunkt für Tür Bullenbox	2
0259255	Zusam. Tür für Bullenbox	1
0480111	Bügel Schr. M10 80x110mm	2
8210500	Selbstsich.Mutter M10	4

Bullenboxtür+Sicherh.verschl 122x96cm

**spinder**  
DAIRY HOUSING CONCEPTS

Nummer:	0259250-O
Maßwerk:	mm
Datum:	22-11-2017



Bestell-nr.	Bezeichnung	Anzahl
0259711	Befest. Ringe 80x80 1 Gitter / 82mm	2
7112820	Schaftschraube M12x20 verzinkt	2
7116120	Sechskantschraube M16x120 8.8	2
8212100	Sechskant Mutter M12	2
8216500	Selbtsich.Mutter M16	2

### Satz Bef.-Teile 80x80 - Bullenbox

**spinder**

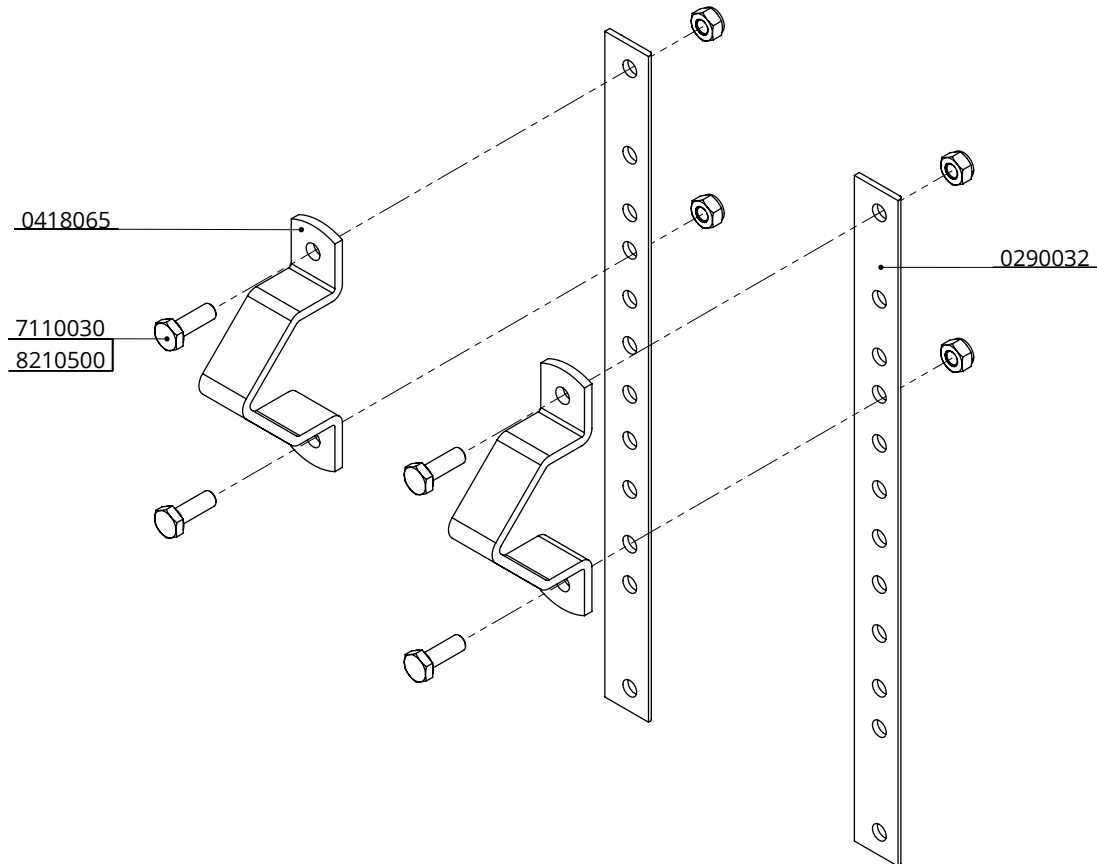
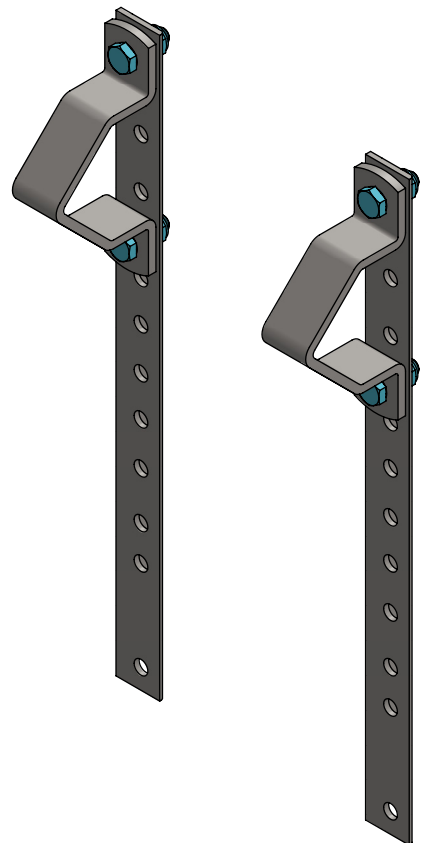
DAIRY HOUSING CONCEPTS

Nummer: 0259710-0

Maßwerk: mm

Datum: 18-11-2015

Tekening blijft ons eigendom en mag niet gekopieerd, aan derden getoond of op andere wijze worden gebruikt. Aan de gegevens op deze tekening kunnen geen rechten worden ontleend.



Bestell-Nr.	Bezeichnung	Anzahl
0290032	Winkleisen für Knielattenhalter	2
0418065	Klemmbügel 60x60 45 Grad	2
7110030	Sechskantschraube M10x30 8.8	4
8210500	Selbstsich.Mutter M10	4

### Satz Knielattenhalter Bullentür komplet

**spinder**  
DAIRY HOUSING CONCEPTS

Nummer:	0259750-O
Maßwerk:	mm
Datum:	29-2-2016

Tekening blijft ons eigendom en mag niet gekopieerd, aan derden getoond of op andere wijze worden gebruikt. Aan de gegevens op deze tekening kunnen geen rechten worden ontleend.