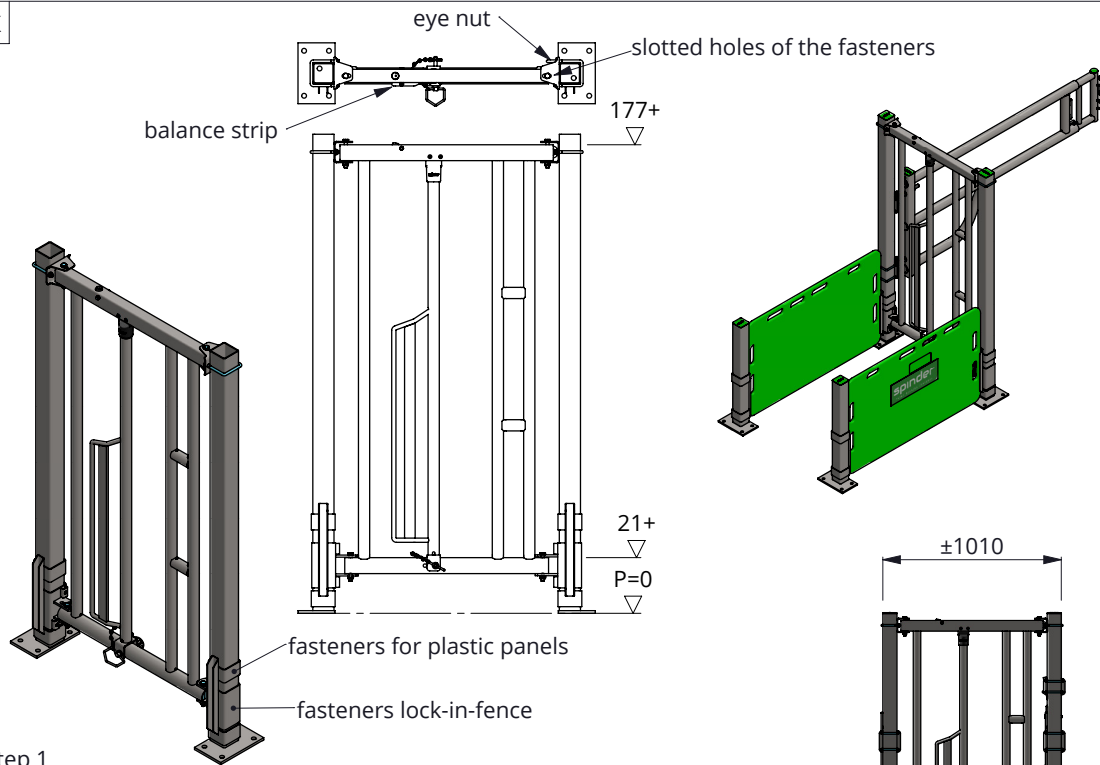


Bestell-Nr.	Bezeichnung	Anzahl
0250605	Zusammenst. Fang/Freßgitter Cuddle Box	1
0250620	Befestigungsteile Fressgitter Cuddle Box	1
0250721	Bef. Teil für Kunststoffpl. 25mm an 80x80	4
0250730	Kunststoff Brett 125x76x2,5 cm	2
0250805	Zusam. Auszieh.Gitter 200-310 Cuddle Box	2
0250860	Befestigungst. Schiebegitter Cuddle Box	1
0290901	Lagerbuchse R20x4 L=62mm	2
0390202	Drehpunkt M20 für Abtrenn Gitt.	2
0390285	Befestigungsteil 60mm/2,5"/wand	2
0390452	lose Verschlusspunkt Wand/Holzständer	1
0457251	Bügelschr. M10 2,5"x105 mm verz.	2
0480111	Bügelschr. M10 80x110mm	4
1081080	Standrohr vk80x80cm mit Montagepl.	2
1081180	Standrohr vk80x180cm mit Montagepl.	2
1106800	Abdeckkappe 80x80	4
7112100	Sechskantschraube M12x100 8.8	2
8210500	Selbstsich.Mutter M10	12
8212500	Selbstsich.Mutter M12	2
8220100	Sechskant Mutter M20	4
8220500	Selbstsich.Mutter M20	2
8320100	Unterlegscheibe M20 (21x37x3)	4

## Cuddle Box, komplett Aufstellung

**spinder**  
DAIRY HOUSING CONCEPTS

Nummer:	0250100-O
Maßwerk:	mm
Datum:	16-6-2021

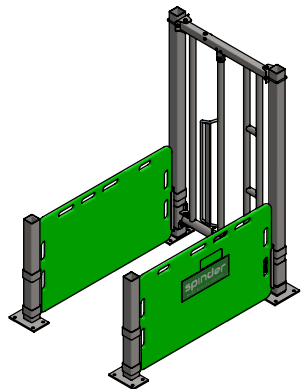


## Step 1

Lay the long support posts on the ground with the base plate in the desired direction. Slide the fasteners, for the lock-in-fence and plastic panels, over the support posts. Make sure that the slotted holes of the fasteners are on the side of the calf section.

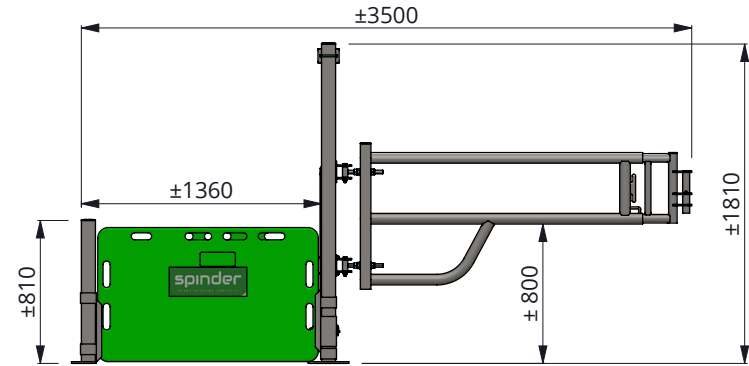
When mounting the lock-in-fence, make use of the slotted holes in the fasteners. Make sure that the balance strip of the lock-in-fence is on the side of the calf section.

Mount the mounting parts on top of the lock-in-fence with the wire brackets. Please note that the slot is on the side of the calf section. Make sure that the eye nut is placed vertically.



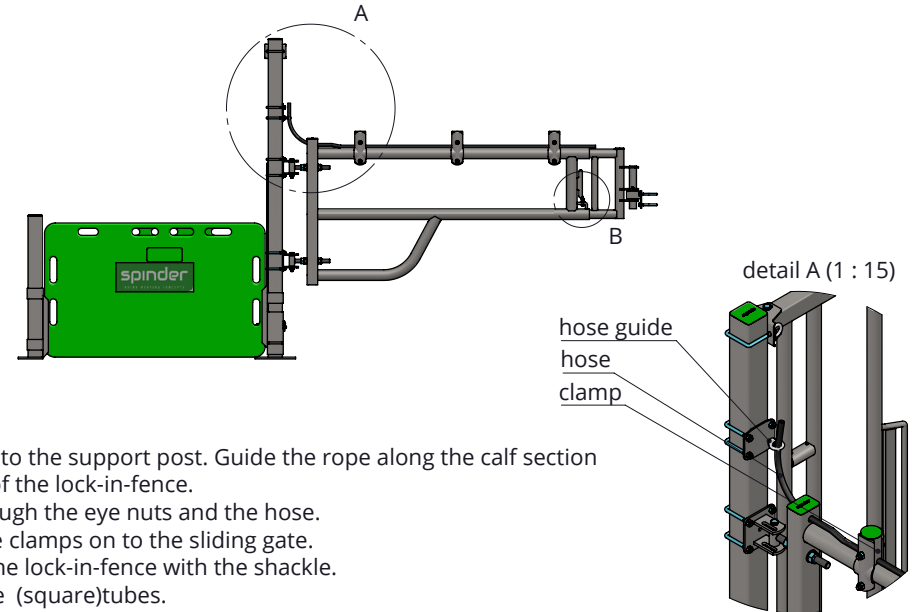
## Step 2

Place the mounted lock-in-fence upright. Make sure that the lock-in-fence is level, then mount it on to the floor. Slide the plastic panels in place. Place the short support posts including the fasteners on the other side of the plastic panels. Make sure there is enough room for the panels to easily slide in and out. Mount the short support post on to the floor.



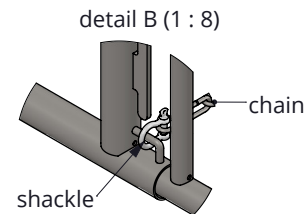
## Step 3

Mount the sliding gates on to the square 80x80 support post of the lock-in-fence by using the fastening set for sliding gates.



## Step 4

Place the hose guide on to the support post. Guide the rope along the calf section side of the locking bolt of the lock-in-fence. Then slide the rope through the eye nuts and the hose. Mount the hose with the clamps on to the sliding gate. Mount the chain on to the lock-in-fence with the shackle. Place the stoppers in the (square)tubes.

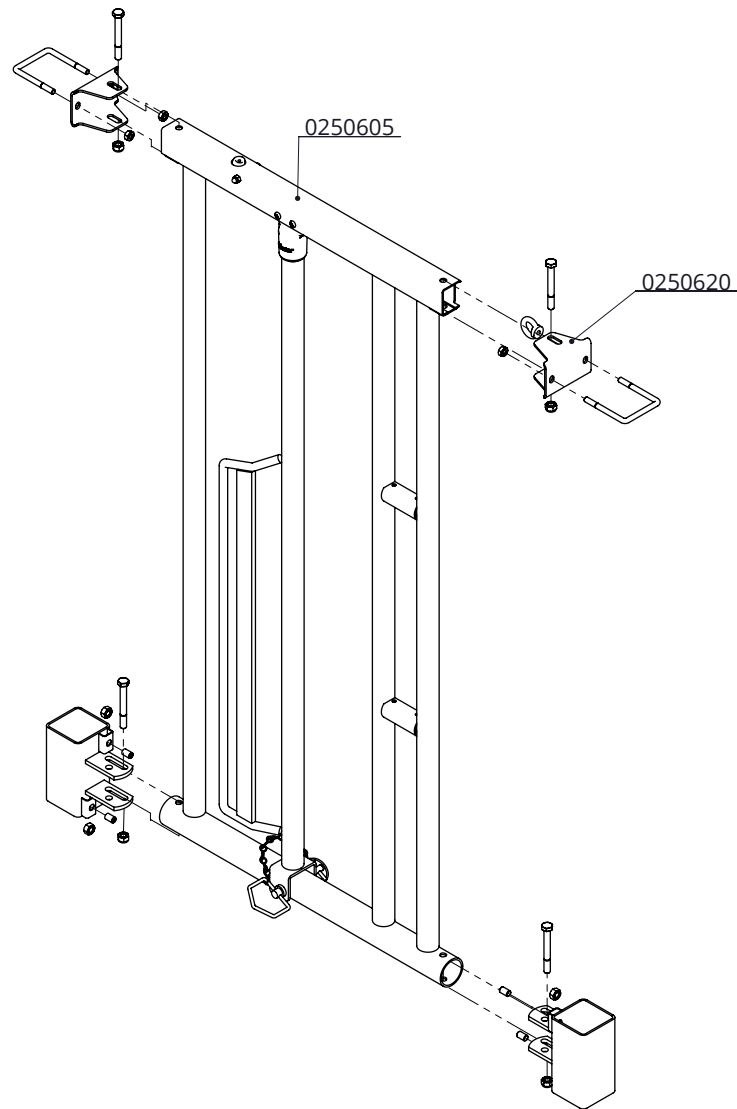
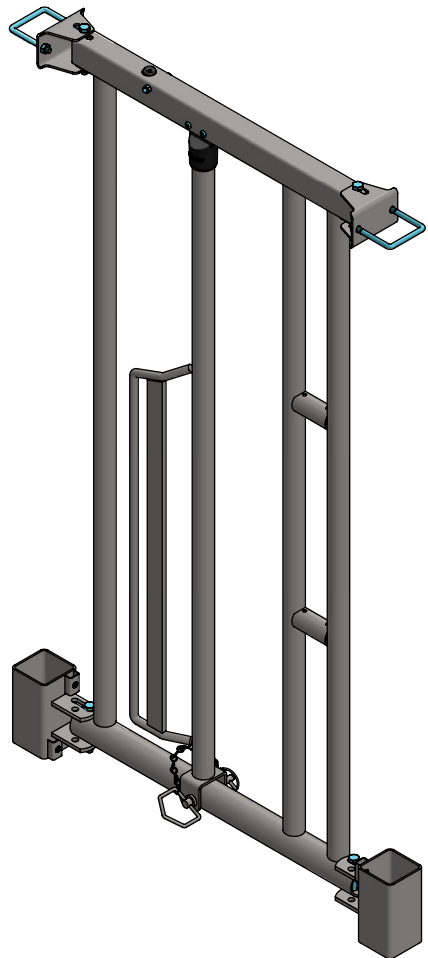


## Cuddle Box, complete set-up

**spinder**  
DAIRY HOUSING CONCEPTS

Number:	0250100-A
Unit:	mm
Date:	16-6-2021

Tekening blijft ons eigendom en mag niet gekopieerd, aan derden getoond of op andere wijze worden gebruikt. Aan de gegevens op deze tekening kunnen geen rechten worden ontleend.



Bestell-Nr.	Umschreibung	Anzahl
0250605	Zusammenst. Fang/Fressgitter Cuddle Box	1
0250620	Befestigungsteile Fressgitter Cuddle Box	1

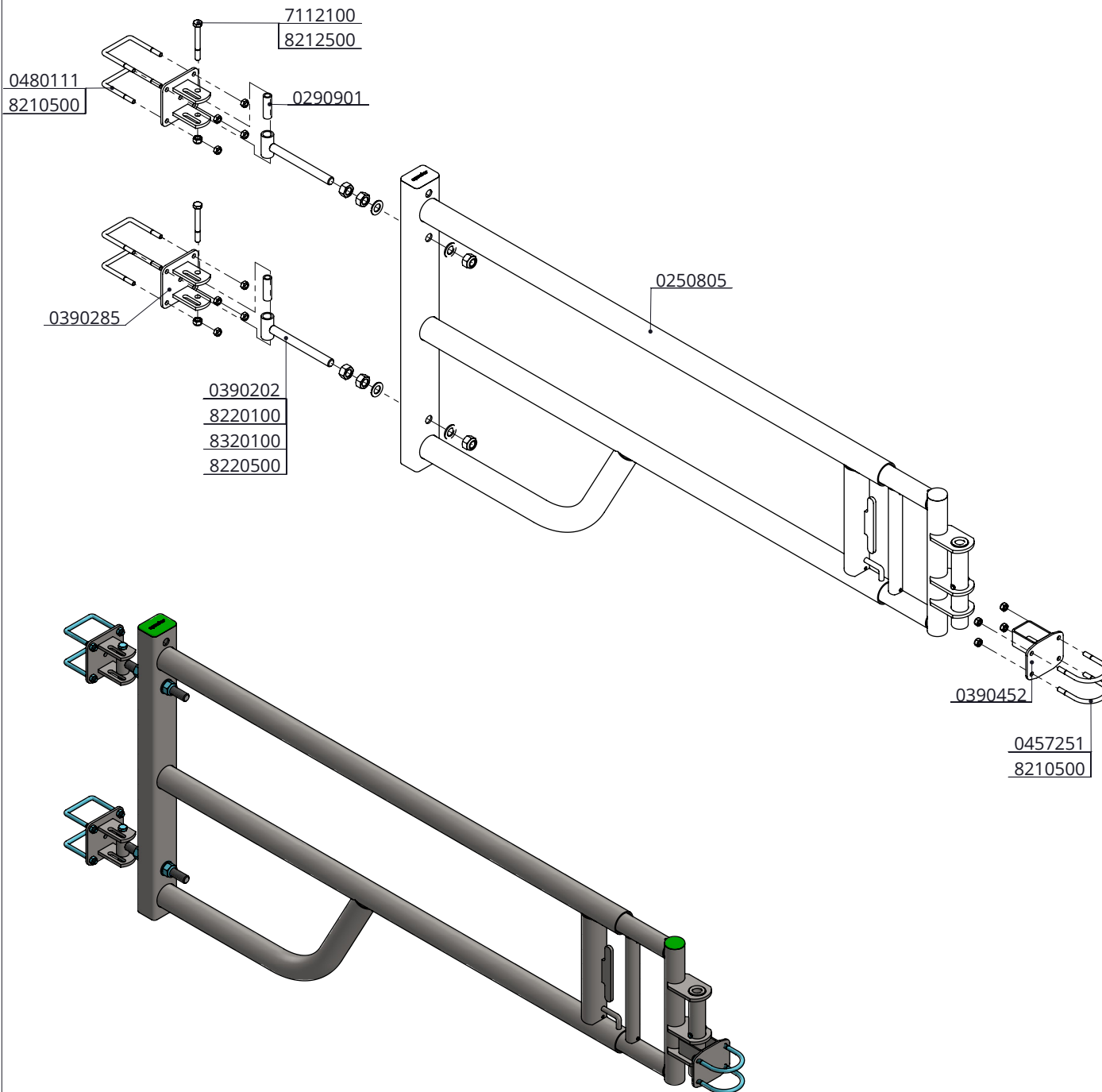
Fang/Fressgitter CB + Montagezub. an  
vk80

**spinder**  
DAIRY HOUSING CONCEPTS

Nummer:	0250600-O
Maßwerk:	mm
Datum:	16-5-2017

Tekening blijft ons eigendom en mag niet gekopieerd, aan derden getoond of op andere wijze worden gebruikt.  
Aan de gegevens op deze tekening kunnen geen rechten worden ontleend.

D



Bestell-Nr.	Umschreibung	Anzahl
0250805	Zusam. Auszieh.Gitter 200-310 Cuddle Box	1
0290901	Lagerbuchse R20x4 L=62mm	2
0390202	Drehpunkt M20 für Abtrenn Gitt.	2
0390285	Befestigungsteil 60mm/2,5"/wand	2
0390452	lose Verschlusspunkt Wand/Holzständer	1
0457251	Bügelschr. M10 2,5"x105 mm verz.	2
0480111	Bügelschr. M10 80x110mm	4
7112100	Sechskantschraube M12x100 8.8	2
8210500	Selbstsich.Mutter M10	12
8212500	Selbstsich.Mutter M12	2
8220100	Sechskant Mutter M20	4
8220500	Selbstsich.Mutter M20	2
8320100	Unterlegscheibe M20 (21x37x3)	4

Auszieh. Abtrg. Cuddle Box, 200-310cm

**spinder**

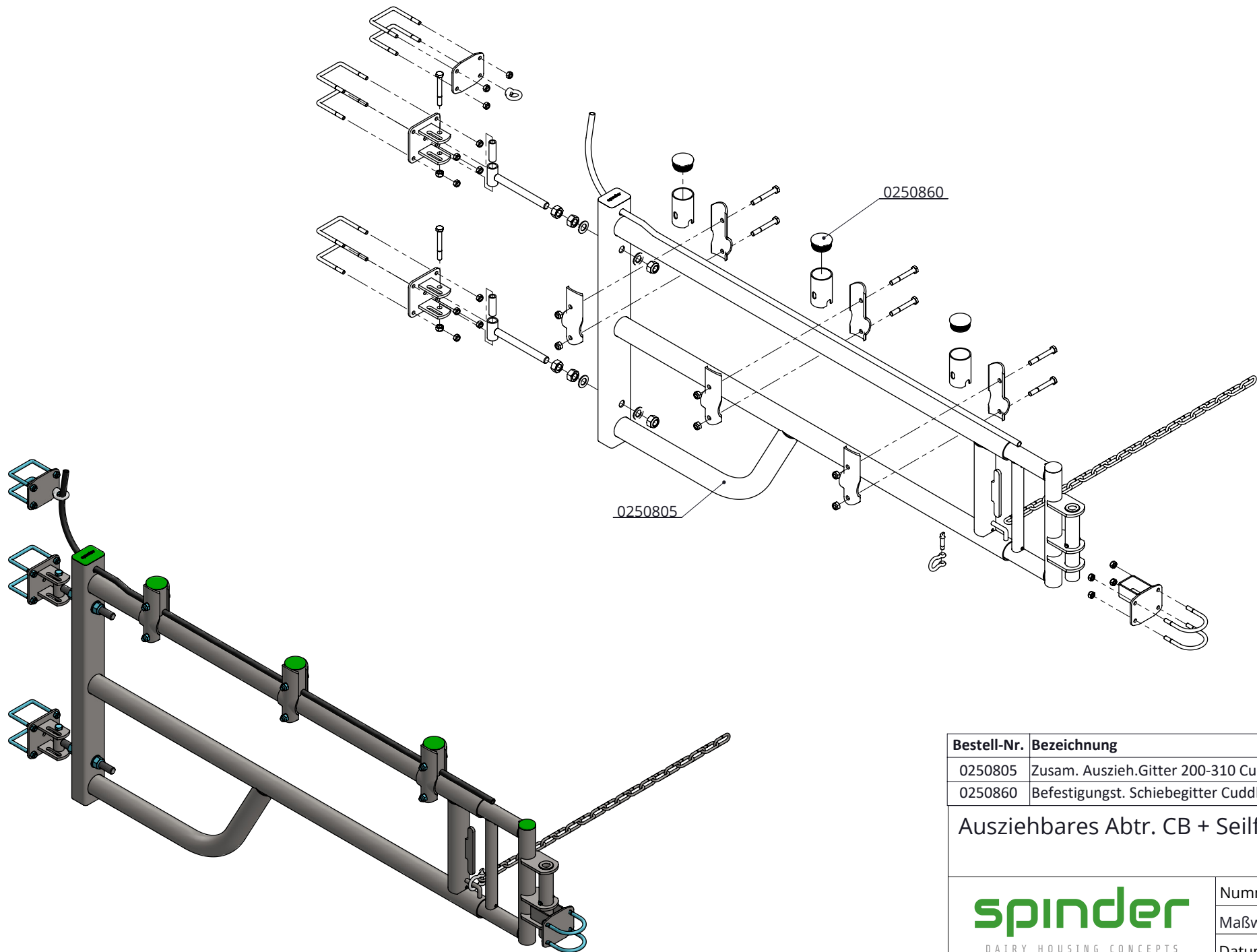
DAIRY HOUSING CONCEPTS

Nummer: 0250800-O

Maßwerk: mm

Datum: 16-6-2021

Tekening blijft ons eigendom en mag niet gekopieerd, aan derden getoond of op andere wijze worden gebruikt. Aan de gegevens op deze tekening kunnen geen rechten worden ontleend.



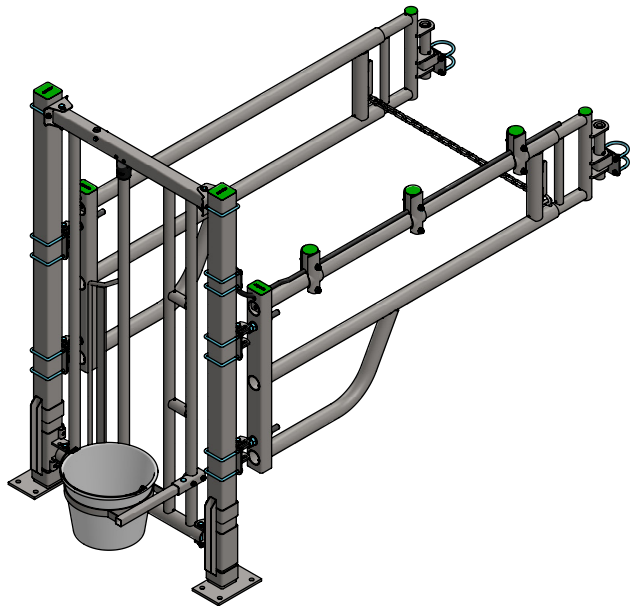
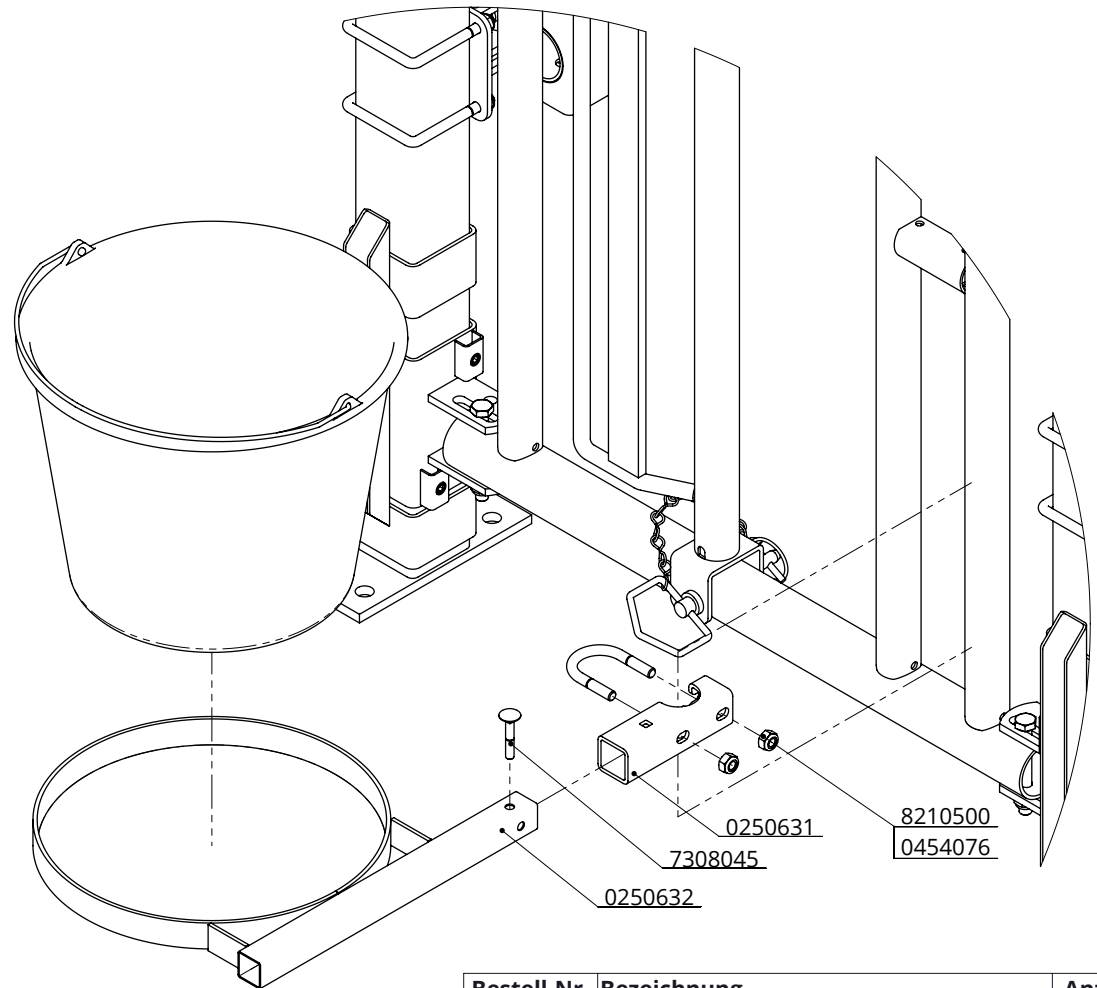
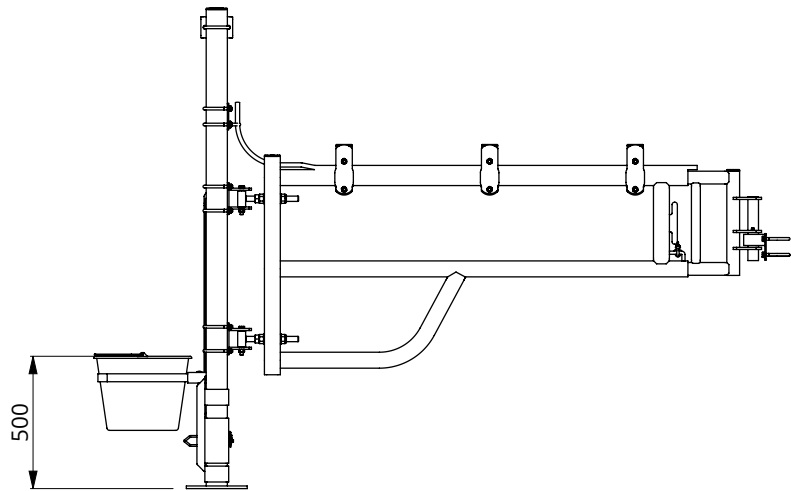
Bestell-Nr.	Bezeichnung	Anzahl
0250805	Zusam. Auszieh.Gitter 200-310 Cuddle Box	1
0250860	Befestigungst. Schiebegitter Cuddle Box	1

Ausziehbares Abtr. CB + Seilf. und Kette

**spinder**  
DAIRY HOUSING CONCEPTS

Nummer:	0250850-O
Maßwerk:	mm
Datum:	16-6-2021

Tekening blijft ons eigendom en mag niet gekopieerd, aan derden getoond of op andere wijze worden gebruikt. Aan de gegevens op deze tekening kunnen geen rechten worden ontleend.



Bestell-Nr.	Bezeichnung	Anzahl
0250631	befest. Rohr Eimerbügel Cuddle Box	1
0250632	Eimerbügel Cuddle Box	1
0454076	Bügel Schr. M10 5/4"x75mm verz.	1
7308045	Schloßschraube M8x48 8.8	1
8210500	Selbstsich.Mutter M10	2

### Eimerbügel Cuddle Box

**spinder**  
DAIRY HOUSING CONCEPTS

Nummer:	0250630-O
Maßwerk:	mm
Datum:	28-6-2021

Tekening blijft ons eigendom en mag niet gekopieerd, aan derden getoond of op andere wijze worden gebruikt. Aan de gegevens op deze tekening kunnen geen rechten worden ontleend.